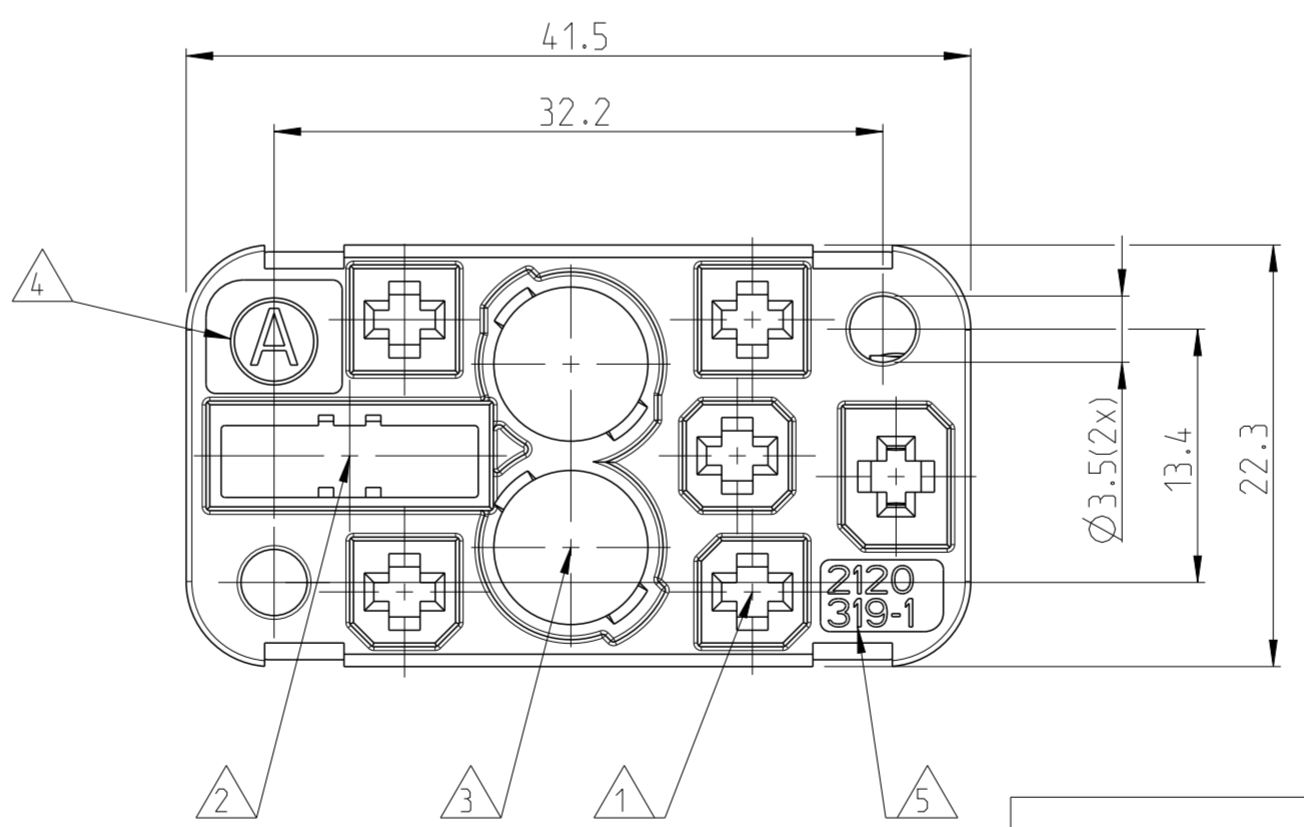
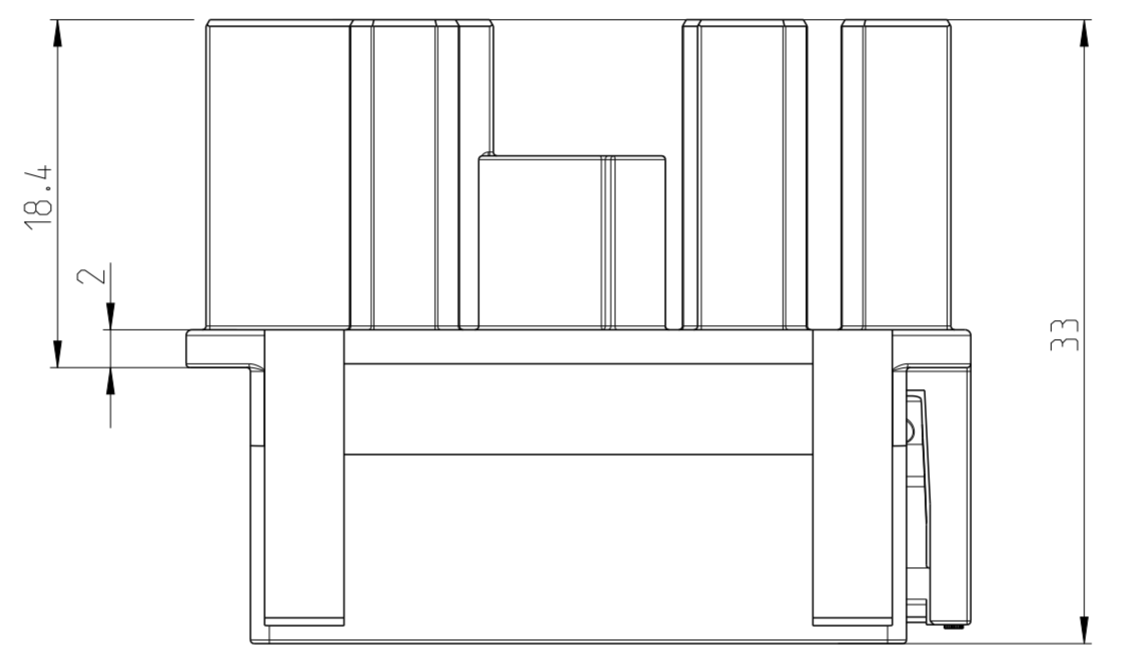
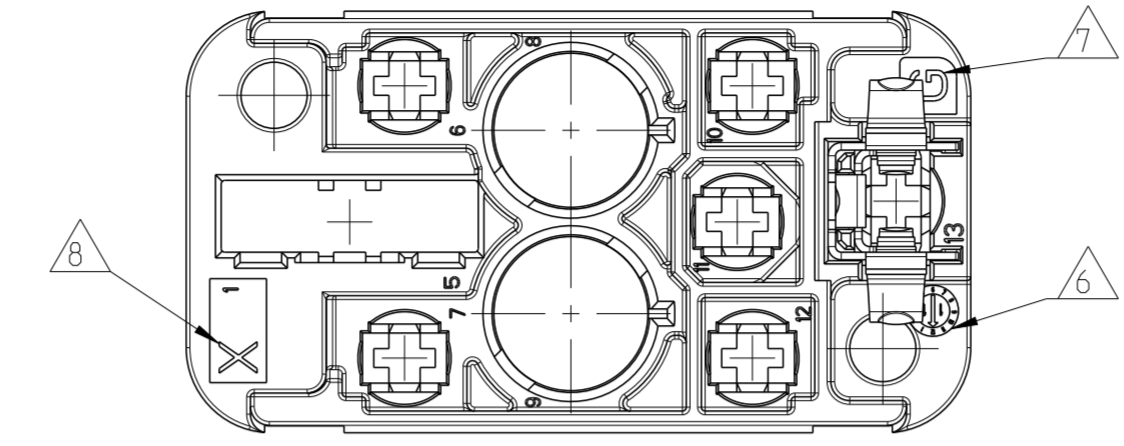
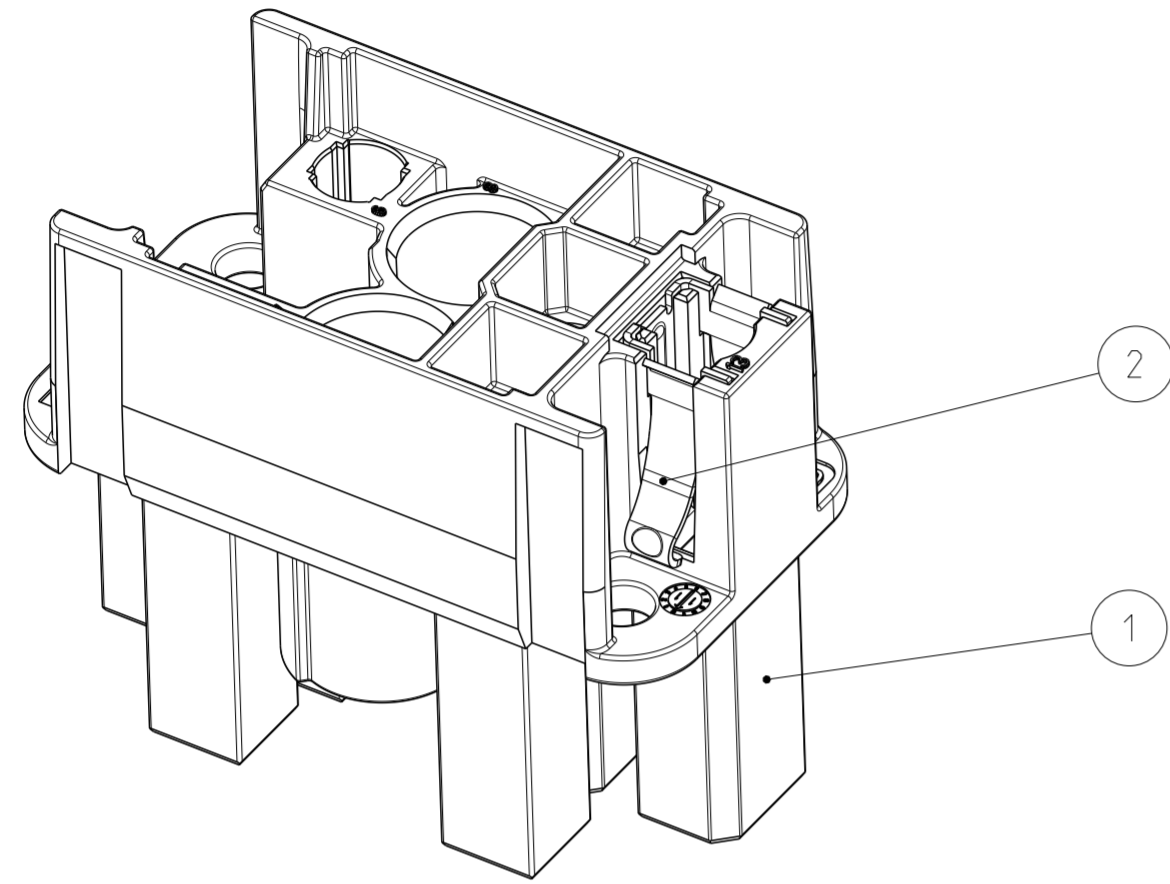


LOC	DIST	REVISIONS ÄNDERUNGEN			
P	LTR	DESCRIPTION BESCHREIBUNG	DATE	DWN	APVD
A1	-				
PROJEKT NR.:		A3	REV. BY ITEM 1 CHANGED	22AUG2011	KHH HEIN
		A4	REV. BY ITEM 1 CHANGED INTO F	17JAN2012	KHH HEIN
		B1	ITEM NO. 1 UPDATED PER PCN E-12-001219	14FEB2012	ER HEIN
		B2	PARTS LIST REWORKED PER PCN E-13-016773	30OCT2013	ER OD



- 1 CAVITY FOR CONTACT MCON 2.8
  - 2 CAVITY FOR SIGNAL HOUSING 2120321-1 FOR CONTACT MCON 1.2
  - 3 CAVITY FOR ETHERNET CORE PN 1103427-2
  - 4 CODING IDENTIFIER CUSTOMER SPECIFIED
  - 5 PARTNUMBER OFF ITEM 1
  - 6 DATE CLOCK OFF ITEM 1
  - 7 REVISION STATUS OFF ITEM 1
  - 8 CAVITY IDENTIFIER OFF ITEM 1
  - 9 PACKAGING: PARTS ARE PACKED IN LAYERS INTO A CARDBOARD
- 1 KAMMER PASSEND FUER KONTAKT MCON 2.8
  - 2 KAMMER PASSEND FUER SIGNAL HOUSING 2120321-1 FUER KONTAKT MCON 1.2
  - 3 KAMMER PASSEND FUER ETHERNET CORE PN 1103427-2
  - 4 KUNDENSPEZIFISCHE KODIERUNGSKENZEICHNUNG
  - 5 SACHNUMMER VON POS 1
  - 6 DATUMSUHR VON POS 1
  - 7 REVISINSSTAND VON POS 1
  - 8 NESTKENNZEICHNUNG VON POS 1
  - 9 VERPACKUNG: TEILE LAGENWEISE IN EINEM KARTON VERPACKT

2120320-1	2	B	1	PE-CONTACT PE-KONTAKT	PRETINNED	CuNiSi
	1	G	1	RECEPTACLE HOUSING BUCHSENGEHÄUSE	BLACK SCHWARZ	PBT-GF30 PBT-GF30
TE CONNECTIVITY ORDER NO. BESTELL-NR.	ITEM POS.	REV.	QTY. STK.	DESCRIPTION BENENNUNG	SURFACE OBERFLÄCHE	MATERIAL
					COLOUR/FARBE	

THIS DRAWING IS A CONTROLLED DOCUMENT. DIESES ZEICHNUNGSDOKUMENT WIRD DURCH AMP INCORPORATED KONTROLLIERT. ÄNDERUNGEN, DIE DEM TECHNISCHEN FORTSCHRITT GEMEIN, SIND VORBEHALTEN. DEN JEWEILS LETZTGÜLTIGEN ÄNDERUNGSSTAND ERFAHREN SIE AUF ANFRAGE.		DWN K-H HESS 20AUG2010	 TE Connectivity	NAME FEMALE INSERT WITH PE CONTACT BUCHSENEINSATZ MIT PE KONTAKT MOTORMAN HYBRID CONNECTOR
DIMENSIONS: MASSE IN HEIßEN: (MM)	TOLERANCES UNLESS OTHERWISE SPECIFIED: ALLGEMEINTOLERANZEN	CHK M SZELAG 20AUG2010		
0 PLC ±0.20 1 PLC ±0.20 2 PLC ±0.10 3 PLC ± 4 PLC ± ANGLES/WINKEL ±°	APVD S HEIN 20AUG2010	PRODUCT SPEC 108-94252 APPLICATION SPEC 114-94067		
MATERIAL	FINISH/OBERFLÄCHE/FARBE	WEIGHT 12.8g		

Customer Drawing	/KUNDENZEICHNUNG	SCALE MASSSTAB: 5:2	SHEET BLATT 1	OF VON 1	REV. B2
------------------	------------------	------------------------	------------------	-------------	------------