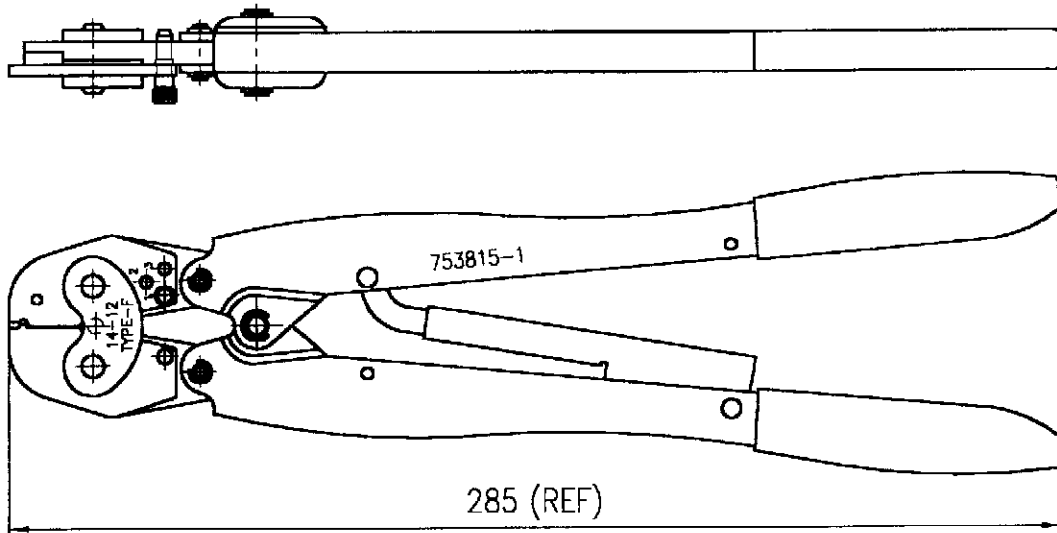


番号 (NUMBER)
753815-1



CRIMP SYMBOL	TERMINAL NO		WIRE SIZE (mm ²)	INSUL SIZE (mm)	TERMINAL C/H(mm)		TERMINAL SPEC	IS NO.
	STRIP	L.P.			WIRE	INS		
圧着部 記号	適用端子		適用電線 (mm ²)	絶縁被覆径 (mm)	芯線部圧着高さ (mm)		圧着規格	IS 番号
	直線状	バラ状			WIRE	INS		
14	—	172766-1	# 14 (2.00-2.27)	—	—	—	114- 5070	411-
12	—		# 12 (3.08-3.37)	—	—	—		5215
INS	—		—	2.8-5.2	—	—		

単位: 尺 DIMENSIONS IN MM. DO NOT SCALE PRINT

PRINT DIST

				適合電線断面積 (WIRE RANGE) — # — mm ² (AWG — # —)		尺度 (SCALE) — # —		一般公差 <table border="0"> <tr> <td>10以下</td> <td>±0.2</td> </tr> <tr> <td>10以上 30以下</td> <td>±0.25</td> </tr> <tr> <td>30以上 100以下</td> <td>±0.3</td> </tr> <tr> <td>100以上</td> <td>±0.5</td> </tr> </table>		10以下	±0.2	10以上 30以下	±0.25	30以上 100以下	±0.3	100以上	±0.5
10以下	±0.2																
10以上 30以下	±0.25																
30以上 100以下	±0.3																
100以上	±0.5																
				絶縁外径 (INSULATION DIA.) — # — mm		AMP 日本イー・エム・ピー株式会社 Kawasaki, Japan											
				材料 (MATERIAL) — # —													
0	RELEASED FJ00-0742-98	R.S	K.S	4/23 '98	LOC	SIZE	番号 (NO.)	REV.									
LTR.	変更 (REVISION RECORD)	DR.	CHK.	DATE	J	A4	753815-1	0									
DR.	(4 NOV '97) R. SUZUKI	APP	S. YABE		名称 (NAME) DOUBLE ACTION HAND TOOL ASS'Y (CUSTOMER DRAWING) 参 考 図 面												
CHK.	K. SHIMADA	REL	K. KOMURO														