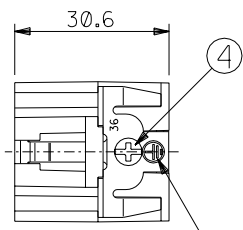
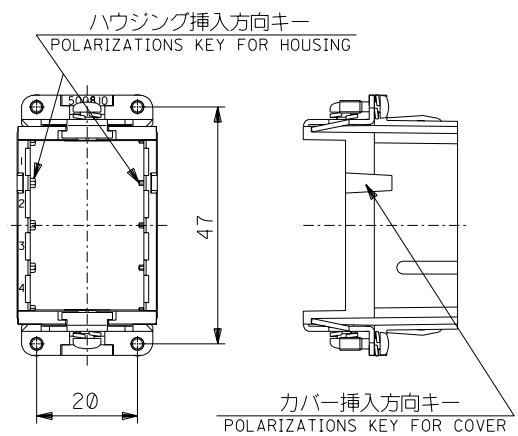
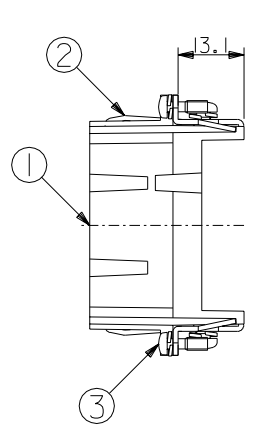
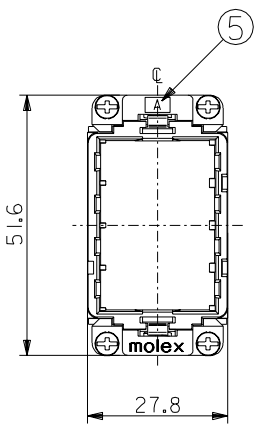


DWG. NO. SD-500810-001



PEマーク表示  
PE MARK IDENTIFICATION

注記:  
NOTES:

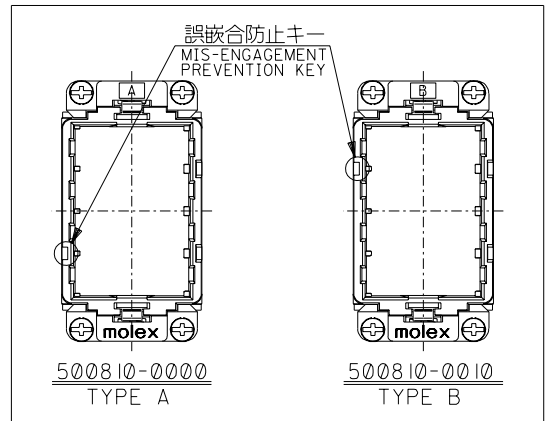
- 適用プラグカバーアッセンブリ  
APPLICABLE PLUG COVER ASS'Y  
ストレートタイプ : 500811-0010  
STRAIGHT TYPE
- 適用ハウジングとターミナル  
APPLICABLE HOUSING AND TERMINAL

適用ハウジング APPLICABLE HOUSING	適用ターミナル APPLICABLE TERMINAL
ピンハウジング PIN HOUSING	56118-8*** 56119-8***
ソケットハウジング SOCKET HOUSING	56120-8*** 56121-8***

- 推奨ねじ締め付ケトルク:  
RECOMMENDED TIGHTENING TORQUE  
① M3 : 5~6kgf・cm  
② M2.5 : 4~5kgf・cm

- 適用グラウンド圧着端子  
APPLICABLE CRIMP TERMINAL FOR GROUND  
活線と同等かそれ以上の電線サイズに適用した圧着端子を使用。  
RING TERMINAL FOR POWER WIRE SIZE OR BIGGER ONE.

部番 No.	部品名 PART NAME	数量 QTY.	材質 MATERIAL	記事 ARTICLE
①	プラグ シェル PLUG SHELL	1	アルミニウム合金 ALUMINIUM ALLOY	—
②	プラグ グラウンド ターミナル PLUG GROUND TERMINAL	2	黄銅 BRASS	Niメッキ Ni PLATING
③	ばね座金組込みプラマイねじ(M2.5×8) FREE DRIVE HEAD SCREWS WITH SPRING WASHER (M2.5×8)	4	鋼 STEEL	Niメッキ Ni PLATING
④	ばね座金組込みプラマイねじ(M3×5) FREE DRIVE HEAD SCREWS WITH SPRING WASHER (M3×5)	2	鋼 STEEL	Niメッキ Ni PLATING
⑤	ラベル LABEL	1	ポリエステル POLYESTER	—



B	500810-0010	500810-00*0
A	500810-0000	
TYPE	MATERIAL NO.	MODEL NO.

DO NOT SCALE DRAWING

EC NO. DRWN: CHK: APPR:	EC NO. DRWN: CHK: APPR:	EC NO. DRWN: CHK: APPR:	EC NO. DRWN: CHK: APPR:	EC NO. DRWN: CHK: APPR:	REV
					0

MATERIAL 材料	表参照 SEE TABLE
FINISH 仕上げ	—
WIRE RANGE 適用電線範囲	—
INS. RANGE 被覆外径	—

GENERAL TOLERANCES: (UNLESS SPECIFIED) 一般公差	SCALE	DESIGN UNITS □mm □INCH
10 UNDER 未満	±0.2	☑mm □INCH
10 OVER 30 UNDER 以上 未満	±0.25	
30 OVER 以上	±0.3	
ANGLE 角度	±3°	

DRAWN BY & DATE	CHECKED BY & DATE	APPROVED BY & DATE
S. Akigama '03/06/25	J. Mizuno '03/07/02	Y. Ota '03/07/02

TITLE:	CAD FILENAME	MATERIAL NO.	DRAWING NO.	SHEET NO.
MINI ROBOT CONN. 40P PLUG SHELL ASS'Y	SD-500810-001.S01	SEE CHART	SD-500810-001	1 OF 1

THIS DRAWING CONTAINS INFORMATION THAT IS PROPRIETARY TO MOLEX INCORPORATED AND SHOULD NOT BE USED WITHOUT WRITTEN PERMISSION. SIZE B