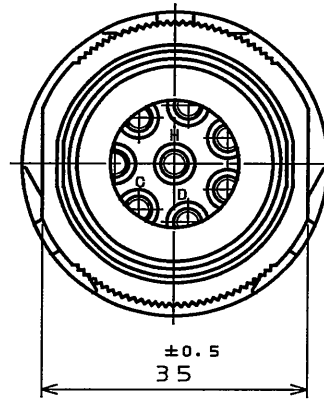
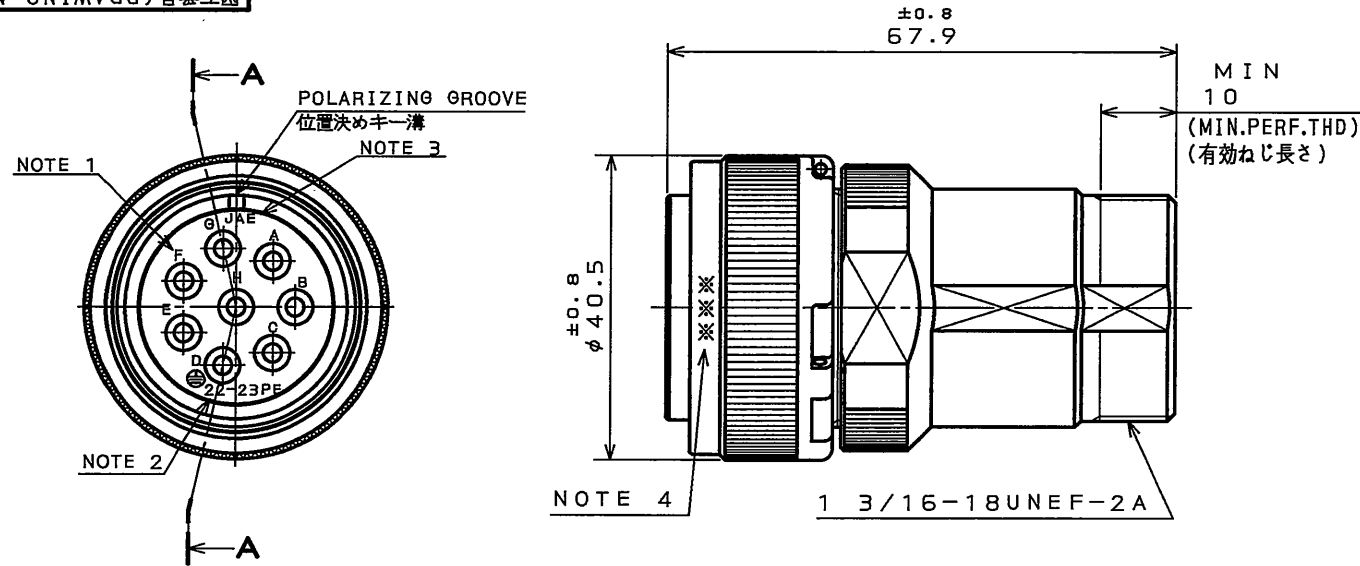


SJ105446  
(DRAWING NO.) (台要図)

版数 REV.	年月日 DATE	DCN NO.	変更内容 DESCRIPTION	製図 DR.	担当 CHK.	査閲 APPD.	承認 APPD.

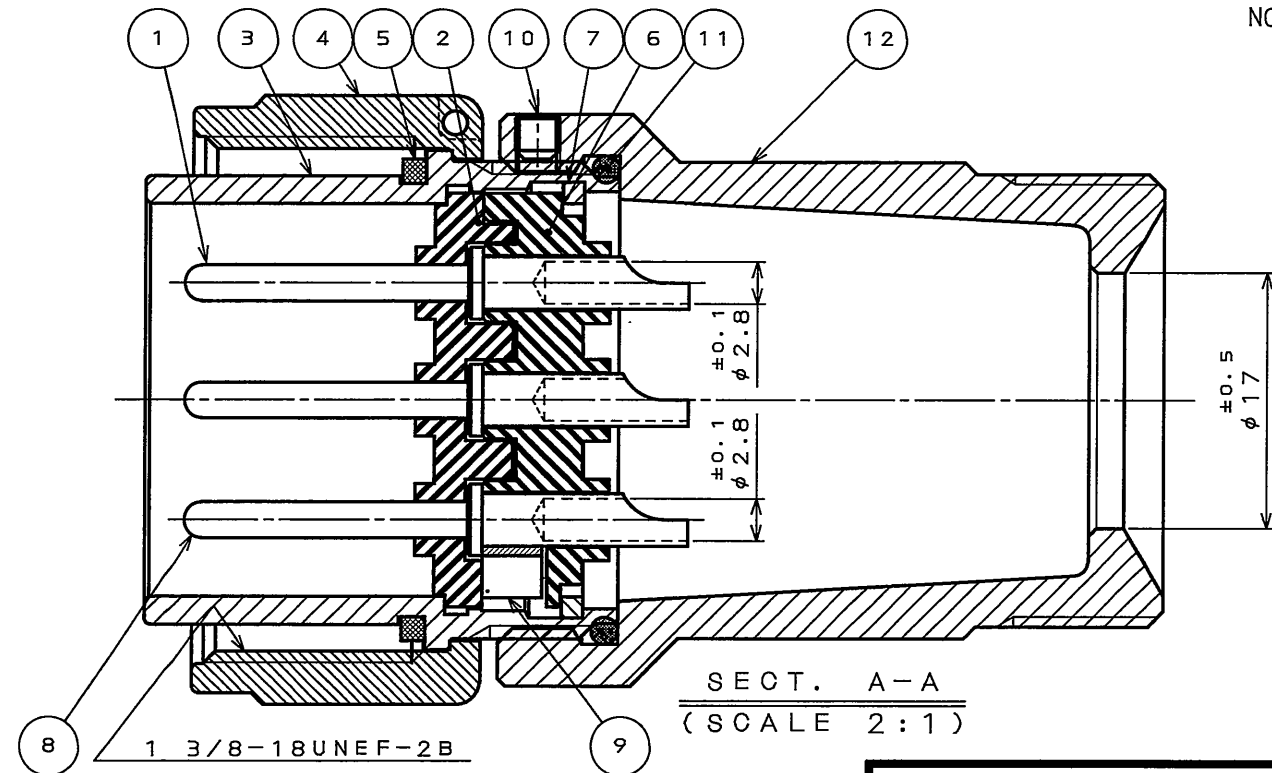


DESIGNATION

命名法  
J-L04V-6A22-23PE-EB-R

SERIES シリーズ名  
PLUG (STRAIGHT) プラグ(ストレート)  
CLASS 嵌合時嵌合部防水構造  
SHELL SIZE シェルサイズ  
CONTACT ARRANGEMENT インサート名

SUFFIX 特殊記号  
WITH END BELL エンドベル付  
WITH PROTECTIVE EARTH CONTACT 保護回路接続記号有  
PIN CONTACT ピンコンタクト



NOTE 1. CONTACT POSITION NUMBER IS MARKED IN THE AREA SHOWN. EARTH MARK (⊕) IS MARKED NEAR BY CONTACT No. "D".  
2. COMPANY LOGO "JAE" APPEARS IN THE AREA SHOWN.  
3. CONTACT ARRANGEMENT NUMBER "22-23PE" IS MARKED IN THE AREA SHOWN.  
4. PRODUCTION LOT NUMBER ARE MARKED AS INDICATED.

注1. 図示の位置に端子番号を表示する。又、保護回路接続(D端子)は ⊕ で表す。  
2. 図示の位置に社名【JAE】を表示する。  
3. 図示の位置にインサート名【22-23PE】を表示する。  
4. 図示の位置に製造ロットNo. を表示する。

※※※ MANUFACTURER MONTH (1~9, X, Y, Z) (JAN.~SEP., OCT., NOV., DEC.)  
MANUFACTURER YEAR ('05, '06, '07, ...)

※※※ 製造月(1~9月, X:10月, Y:11月, Z:12月)  
製造年('05, '06, '07, ...)

符号 NO.	名称 DESCRIPTION	個数 QTY.	材料 MATERIAL	仕上 FINISH	備考 REMARKS
12	STRAIGHT END BELL	1	ALUMINUM ALLOY	ZINC PLATING	COLOR:BLACK SYSTEM INTERFERENCE COLOR
11	"O" RING	1	SYNTHETIC RUBBER	NONE	COLOR:BLACK
10	SET SCREW	1	STEEL	ZINC PLATING	COLOR:BLACK SYSTEM INTERFERENCE COLOR
9	EARTH LUG	1	COPPER ALLOY	SILVER PLATING	
8	CONTACT(EARTH)	1	COPPER ALLOY	SILVER PLATING	CONTACT NO.:D
7	RETAINING RING	1	COPPER ALLOY	ZINC PLATING	COLOR:BLACK SYSTEM INTERFERENCE COLOR
6	REAR INSULATOR	1	SYNTHETIC RESIN	NONE	COLOR:BLACK
5	GASKET	1	SYNTHETIC RUBBER	NONE	COLOR:BLACK
4	COUPLING NUT	1	ALUMINUM ALLOY	ZINC PLATING	COLOR:BLACK SYSTEM INTERFERENCE COLOR
3	BARREL	1	ALUMINUM ALLOY	ZINC PLATING	COLOR:BLACK SYSTEM INTERFERENCE COLOR
2	FRONT INSULATOR	1	SYNTHETIC RESIN	NONE	COLOR:BLACK
1	CONTACT(LINE)	7	COPPER ALLOY	SILVER PLATING	CONTACT No. : A, B, C, E, F, G, H

特別管理品目  
SPECIAL CONTROL ITEM  
TUV

SPECIFICATION  
NUMBER OF CONTACT : 8×#12  
RATED VOLTAGE : 250VAC  
RATED CURRENT : 23A MAX. per CONTACT  
DIELECTRIC WITHSTANDING VOLTAGE : 2000VAC  
INSULATION RESISTANCE : 5000MΩ MIN. (AT 500VDC) (NOT MATED CONDITION)  
APPLICABLE WIRE : 3.5mm MAX.

仕様  
コンタクト: #12コンタクト 8本  
定格電圧: 250VAC  
定格電流: 23A以下/1芯  
耐電圧: 2000VAC  
絶縁抵抗: 5000MΩ以上 (DC500Vにて)  
適用電線: 3.5mm以下

仕様書 (SPECIFICATION) JACS-5080, T95-4	第1版 (ORIGINAL DATE) 21.Dec.2005	尺度 (SCALE) 1:1	シリーズ (SERIES) JL04V	日本航空電子工業株式会社 JAPAN AVIATION ELECTRONICS INDUSTRY, LTD.
製図 DR. T.SUZUKI	担当 CHK. T.SUZUKI	名称 (TITLE) JL04V-6A22-23PE-EB-R	図面番号 (DRAWING NO.) SJ105446	版数 (REV.) 1
一般差 (GENERAL TOLERANCE) 寸法 (DIMENSION) 角度 (ANGLES)	査閲 APPD. T. OKAMURA	承認 APPD. A. Onogawa	質量 (MASS)	