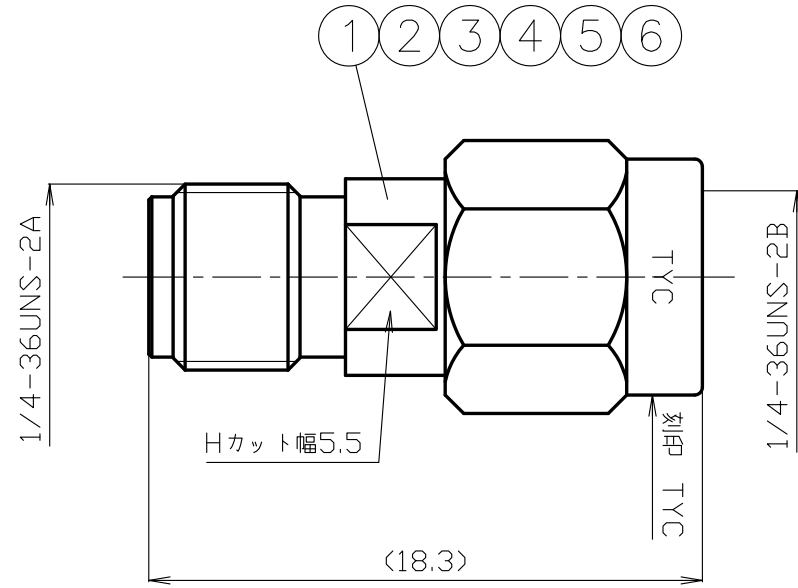
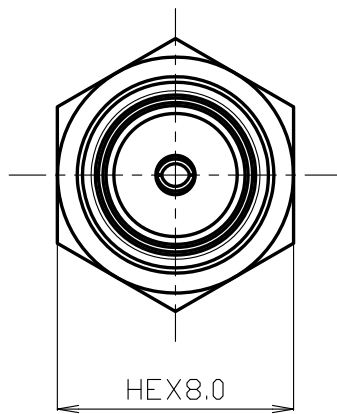


番号	変更・記事	日付	確認
△1	社名変更	2012.01.05	済
△2	外觀図面化	2016.03.22	(山本)
△3	RoHS表記 追記	2016.03.22	(山本)
△4			
△5			



RoHS Compliant $Cd \leq 75ppm$	
REMARKS	BRASS: Cd $\leq 75ppm$ PHOSPHOR BRONZE: Pb <4wt%

番号	部品名	材質	数量	処理	備考	尺 寸 単 位	製 図	検 図	承 認	確 認	品 名
7						4 / 1					RPSMAP-SMAJ
6	接続ナット	黄銅	1	Au		mm	渡邊	檜	山	三	
5	ガスケット	シリコンゴム	1	--			直弘	澤	本	村	
4	保持リング	ステンレス	1	--							
3	中心コンタクト	ベリリウム銅	1	Au							
2	絶縁体	テフロン	2	--							
1	シェル	黄銅	1	Au		日付					
						2005.12.06			株式会社 トーコネ TO-CONN CO., LTD.		

仕 様 書

品 名 RPSMAP-SMAJ
 図 番 J-1172581TT
 定 格 1 定格周波数 18GHz
 2 公称インピーダンス 50Ω

No. 1170988

株式会社トーコネ

確 認	検 印	作 成
山 12.01.05 本	檜 12.01.05 澤	山 12.01.05 口

	項 目	条 件	規 格
1	構造及び形状寸法 材 質 仕上げ及び表示	添付図に示す (図番 J-1172581TT)	異常のないこと
2			
3			
4	絶縁抵抗	DC 500V	5000MΩ以上
5	耐電圧	AC 500V 1分間	異常のないこと
6	接触抵抗	接触間の電圧降下は、約1kHzの交流又は直流で1mVを越えない方法にて	3mΩ以下
7	電圧定在波比	0.5~8GHzまで	1.2以下
8	互換性	規格に準ずるコネクタと結合したとき	異常なく結合すること
9	結合部接続強度	軸方向引張力 約180Nを加えたとき	ねじ部の変形などの異常がないこと
10	雌コンタクトの保持力	規格ピンゲージ0.28N以上	異常のないこと
11			

GKQM-19-1

	変更履歴	日 付
1	社名変更	2012. 01. 05
2		
3		