

**Technische Daten:**

Bemessungsspannung: IEC 61076-2-101	5pol 30 V
Strombelastbarkeit: IEC 61076-2-101	4 A bei 40°C
Isolationswiderstand: IEC 60512	>=100 MΩ
Verschmutzungsgrad: IEC 60664-1	3/2
Schutzart: IEC 60529	IP 67, im verschraubten Zustand
Umgebungstemperatur: IEC 60664-1	-30°C ... +80°C
Steckzyklen: IEC 60512-9a	>=100

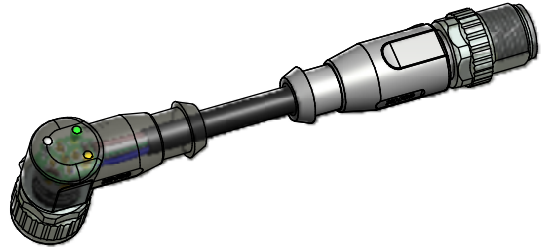
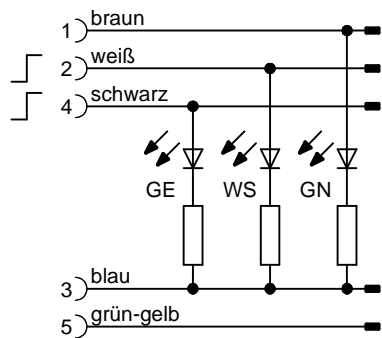
**Werkstoffe:**

Kontaktmaterial:	CuZn
Kontaktoberfläche:	Ni, Au gal.
Kontaktträger:	TPU GF, UL 94
Dichtung:	FPM
Überwurfmutter/ -schraube:	GD-Zn, Ni
Griffkörper axial:	TPU, UL 94, grau
Griffkörper gewinkelt:	TPU, UL 94, transluzent

**Montagedaten:**

empfohlenes Drehmoment:	0,6 Nm
Conec Montagewerkzeug:	Drehmomentschlüssel: 36-000200 Steckeinsatz SW13: 36-000220

**Kontaktbelegung:**



Art.-Nr.:	Bezeichnung:	Länge L:	Kabel:
43-10860	SAL - 12 - RKW5 - RS5 - 3L - 0,3 / K1	0,3m	TPU, UL 20549, schwarz, 5x0,34mm², Li9Y11Y Kabel: 781-K13500
43-10861	SAL - 12 - RKW5 - RS5 - 3L - 0,6 / K1	0,6m	
43-10862	SAL - 12 - RKW5 - RS5 - 3L - 1,5 / K1	1,5m	
43-10863	SAL - 12 - RKW5 - RS5 - 3L - 3 / K1	3m	
43-xxxxx	SAL - 12 - RKW5 - RS5 - 3L - ... / K1	x	

D siehe Datenblatt Kabel

CAD-Unterlage nicht manuell ändern Directive 2002/95/EC RoHS compliant	Index: a 01.02.11 VF Ä3767 Überwurfmutter/-schraube geändert, Schlüsselflächen hinzu, Datenblatt angepasst	dim. in mm	<b>Benennung:</b> Verbindungsleitung M12x1, Kupplung gewinkelt mit LED - Stecker axial						
	Kabeltoleranz: L ≤ 4m: L + 40mm L > 4m: L + 1%	<table border="1" style="width: 100%; border-collapse: collapse;"> <tr> <td style="width: 30px;">Datum</td> <td style="width: 100px;">Name</td> </tr> <tr> <td>gez. 14.03.07</td> <td>Fromm</td> </tr> <tr> <td>gepr. 14.03.07</td> <td>Mankopf</td> </tr> </table>		Datum	Name	gez. 14.03.07	Fromm	gepr. 14.03.07	Mankopf
	Datum	Name							
	gez. 14.03.07	Fromm							
gepr. 14.03.07	Mankopf								
Diese Zeichnung darf ohne unsere ausdrückliche, schriftliche Genehmigung weder vervielfältigt noch dritten Personen ausgehändigt werden. Eigentums- und Urheberrecht vorbehalten		<b>Artikelnr.:</b> siehe Tabelle							