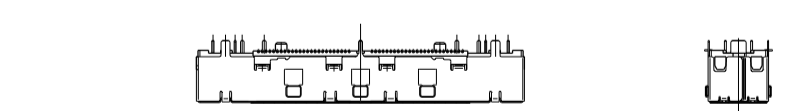
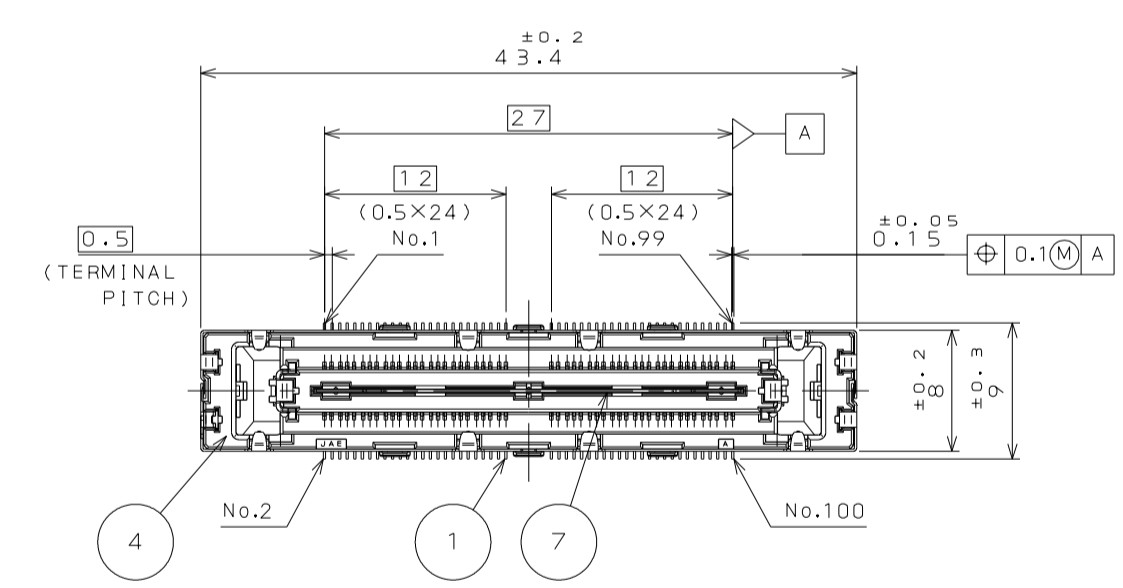
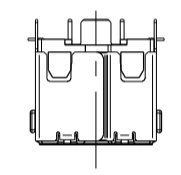
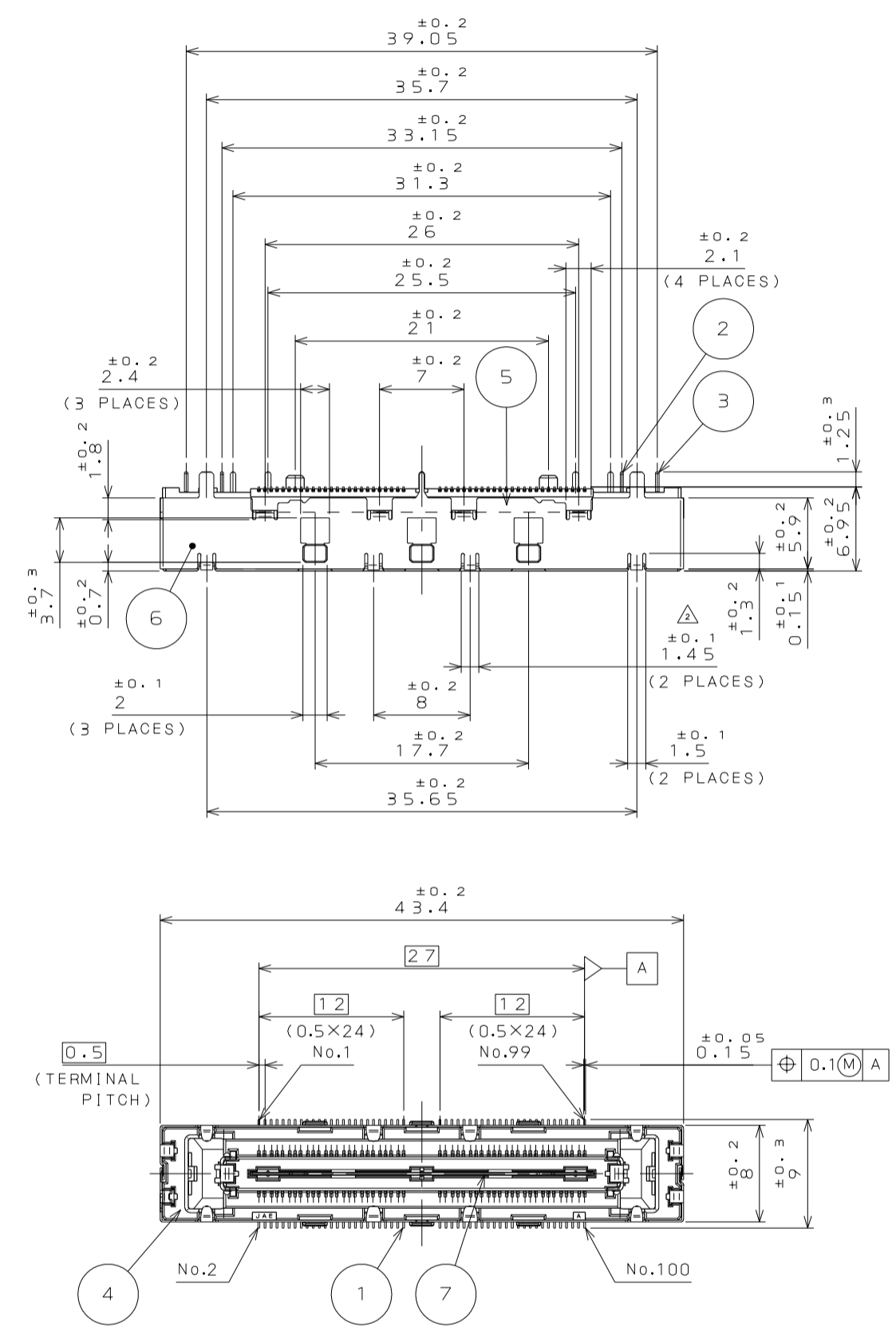
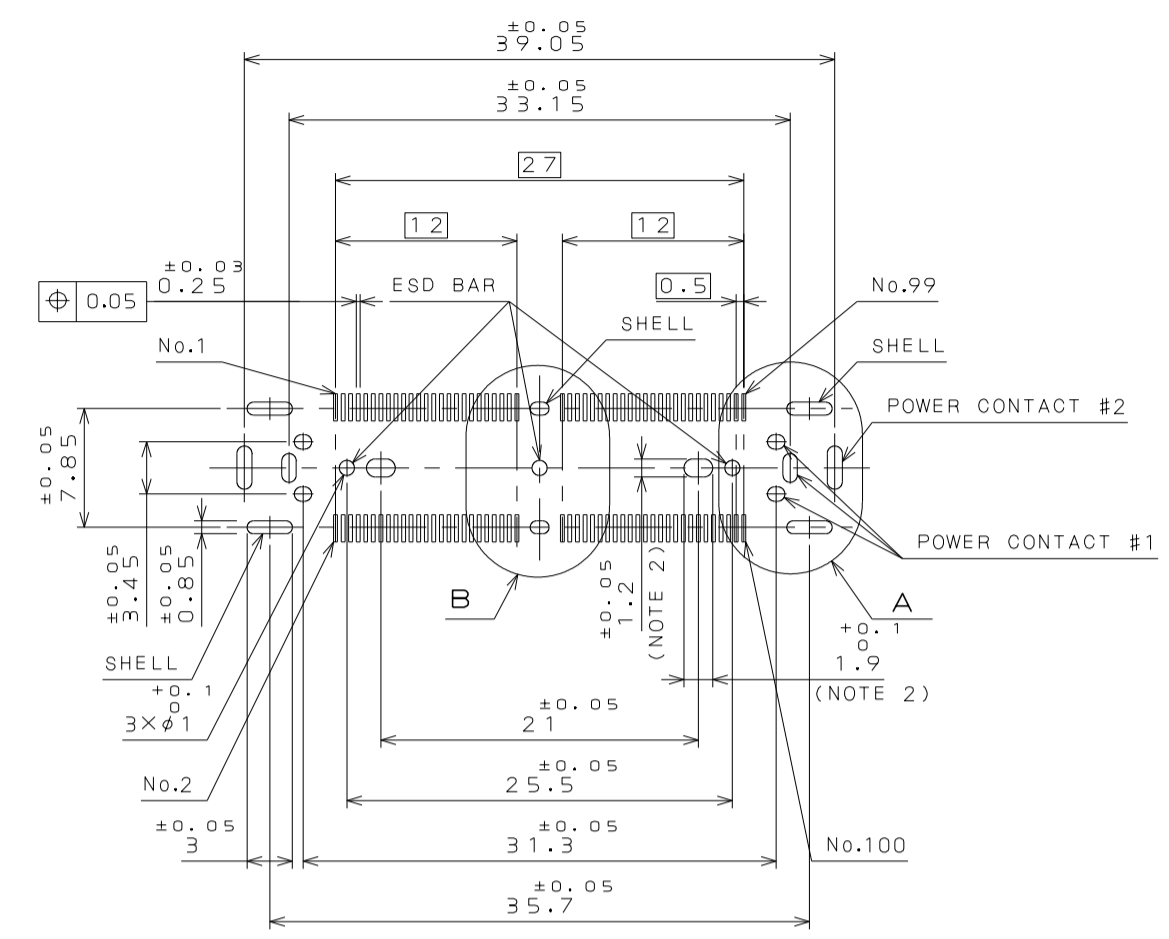


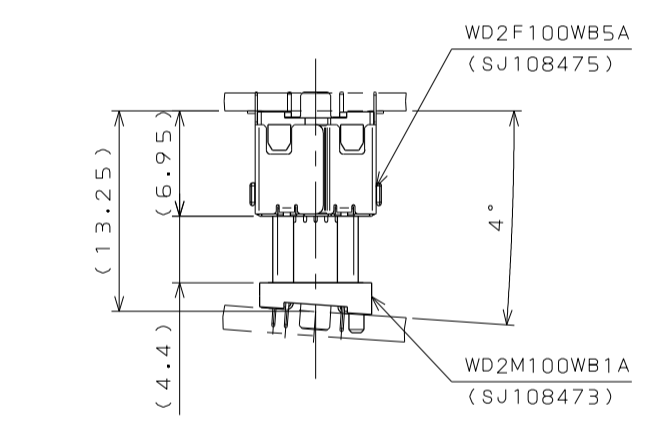
版数 VER.	年月日 DATE	CN NO.	変更内容 DESCRIPTION	製図 DR.	担当 CHK.	査閲 APPD.	承認 APPD.
2	5.May.2021	039713	REVISED DIMENSION		Y.SATOU		I.IGARASHI



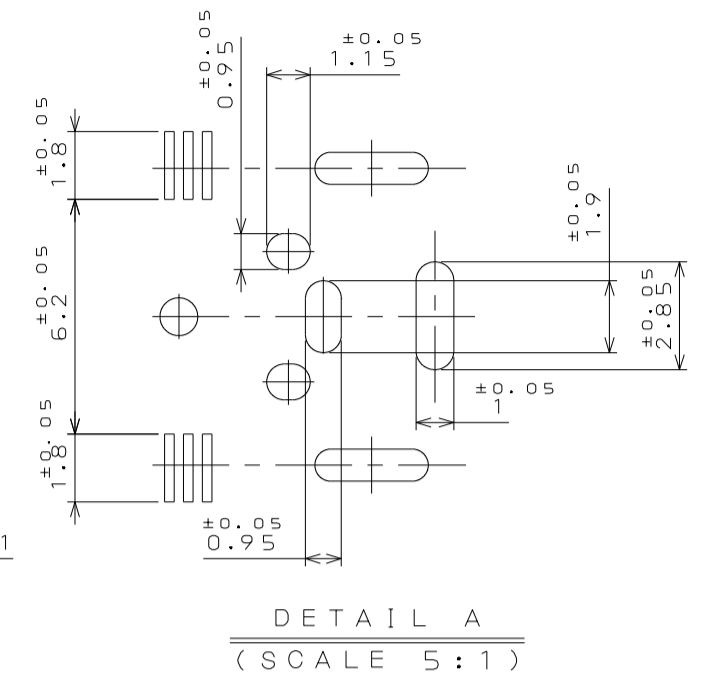
TAPE ATTACHED CONDITION
テープ貼り付け状態図



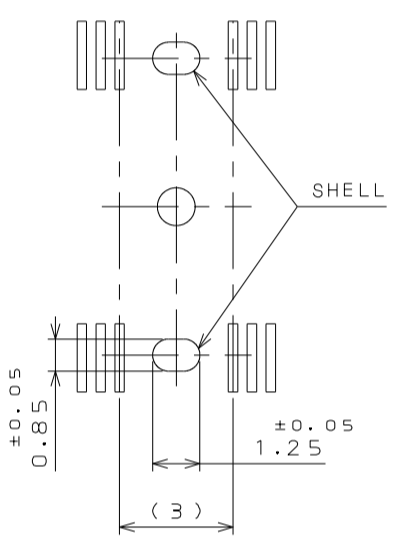
APPLICABLE P.C.B. DIMENSION (REF.)
適合基板寸法(参考)



MATED CONDITION (REF.)
嵌合状態図(参考)



DETAIL A
(SCALE 5:1)



DETAIL B
(SCALE 5:1)

TABLE 1

	SIGNAL CONTACT 信号コンタクト	POWER CONTACT #1 & #2 電源コンタクト#1
CONTACT AREA 接触部	GOLD(0.3μm MIN.) OVER NICKEL Ni上Au 0.3μm以上	GOLD(0.3μm MIN.) OVER NICKEL Ni上Au 0.3μm以上
SOLDERING AREA 半田付部	GOLD FLASH OVER NICKEL Ni上Auフラッシュ	TIN PLATING OVER NICKEL Ni上Sn

NO.	DESCRIPTION	QTY.	MATERIAL	FINISH	REMARKS
8	TAPE	1	HEAT-RESISTANT TAPE		
7	PLATE	1	COPPER ALLOY	TIN PLATING	
6	SHELL	2	COPPER ALLOY	NICKEL PLATING	
5	INNER INSULATOR	2	GLASS FILLED LCP		UL94V-0 COLOR:BLACK
4	INSULATOR	1	GLASS FILLED LCP		UL94V-0 COLOR:BLACK
3	POWER CONTACT#2	2	COPPER ALLOY	TABLE 1	
2	POWER CONTACT#1	2	COPPER ALLOY	TABLE 1	
1	SIGNAL CONTACT	100	COPPER ALLOY	TABLE 1	

NOTE 1. TERMINAL COPLANARITY IS 0.1mmMAX.
NOTE 2. ALL HOLES, EXCEPT FOR HOLES AS SHOWN, NEED TO BE THROUGH-HOLE PLATING.
注1. 端子平坦度は0.1mm以下
注2. 図示の穴以外の穴は、スルーホールめっきを施すこと。

仕様書(SPECIFICATION) JACS-10491-2	第1版(ORIGINAL DATE) 31.Mar.2008	尺度(SCALE) 2:1	シリーズ(SERIES) WD2	日本航空電子工業株式会社 JAPAN AVIATION ELECTRONICS INDUSTRY, LTD.
公差(GENERAL TOLERANCE)	製図 DR.	製図 DR.	名称(TITLE) WD2F100WB5A	図面番号(DRAWING NO.) SJ108475
寸法(DIMENSION)	担当 CHK. M.SASAKI	製図 DR.	系列(SERIES) WD2F100WB5A	版数(VER.) 2
角度(ANGLES)	査閲 APPD.	製図 DR.	寸法(DIMENSION) (HEIGHT:6.95mm)	
単位(UNIT):mm	承認 APPD. K.HISATOMI	製図 DR.	仕様(MASS)	
シート(SHEET NO.) 1 OF 1		製図 DR.		

