

4

3

2

1

NICHT VERMASSTE KANTEN
SIND NICHT MAßSTÄBLICH

ÄNDERUNGEN DIE DEM TECH-
NISCHEN FORTSCHRITT DIENEN,
BEHALTEN WIR UNS VOR

ZEICHNUNG GESCHÜTZT DURCH
©COPYRIGHT 1993
AMP DEUTSCHLAND GMBH
ALLE RECHTE VORBEHALTEN

REV.	ÄNDERUNG	DATUM	NAME
A2	REVISION PASSED	08AUG2007	S.HASS
A3	REVISED PER ECO-09-023929	20OCT09	AEG
-	-	-	-
-	-	-	-

NUMMER 966145

VERWENDET FÜR -

CAD-ORIGINAL
ZEICHNUNG NICHT ÄNDERN

LOC
A
DIST

WAR NR. -
PASSEND ZU -

6 WITHOUT CONTACTS
OHNE KONTAKTE

4 WITH CONTACTS
MIT KONTAKTEN

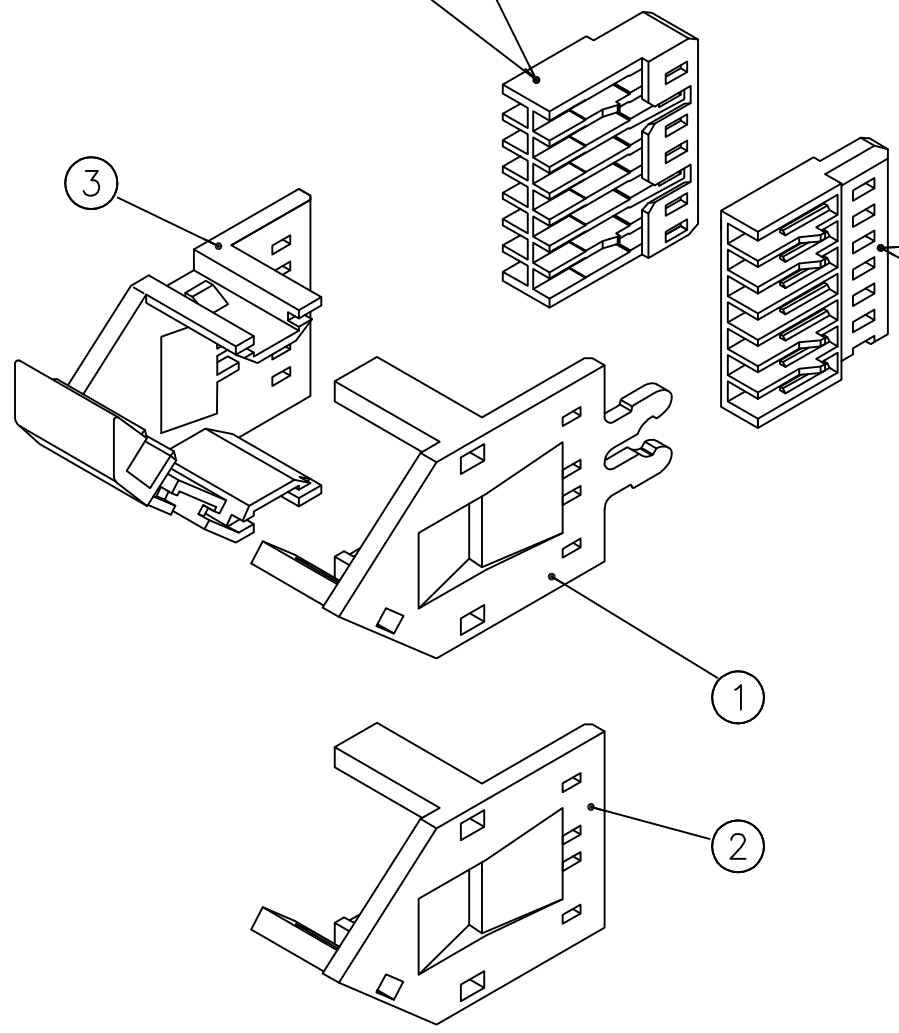
5 WITH CONTACTS
MIT KONTAKTEN

7 WITHOUT CONTACTS
OHNE KONTAKTE

PACKING UNIT: 25
VERPACKUNG:

1 SET OF COMPONENTS PACKED UNASSEMBLED
INTO MINIGRIP BAG;
25 MINIGRIP BAGS PACKED INTO FOLDING BOX

TEILE LOSE IN PLASTIKBEUTEL VERPACKT;
25 PLASTIKBEUTEL PRO FALTSCHACHEL



1 OBSOLETE PARTS: OBSOLETE CIS STREAMLINING
PER D.RENAUD/D.SINISI

QTY	QTY	QTY	DESCRIPTION	QTY	QTY
1	-	-	1x7 POL. MT-FEMALE HOUSING (EMPTY)	928 037-4	7
1	-	-	1x7 POL. MT-BUCHSENGEHÄUSE (LEER)	928 038-2	6
-	1	1	2x7 POL. MT-FEMALE HOUSING (EMPTY)	829 934-1	5
-	1	1	2x7 POL. MT-BUCHSENGEHÄUSE (LEER)	828 171-2	4
1	1	1	1x7 POS. MT-CONNECTOR (0.8µM Au) IDC	964 529-1	3
-	1	-	1x7 POL. MT-BUCHSENSTE. (0.8µM Au) IDC	964 530-2	2
1	-	1	2x7 POS. MT-CONNECTOR (0.8µM Au) IDC	964 530-1	1
-	1	-	2x7 POL. MT-BUCHSENSTE. (0.8µM Au) IDC		
1	1	1	3x7 POS. SPEC. COVER, LOWER PART		
-	1	-	3x7 POL. ABDECKKAPPE, UNTERTEIL		
-	1	-	3x7 POS. SPEC. COVER, UPPER PART WITHOUT CLIP		
1	-	1	3x7 POL. ABDECKKAPPE, OBERTEIL OHNE RASTHAKEN		
-	1	-	3x7 POS. SPEC. COVER, UPPER PART WITH CLIP		
1	-	1	3x7 POL. ABDECKKAPPE, OBERTEIL MIT RASTHAKEN		

ORDER NO.	966 145-3
BESTELL NR.	966 145-2
	966 145-1
CRIMP	
IDC	

ZEICHNUNG GÜLTIG AB KW 07/93.

AMP AMP DEUTSCHLAND G.m.b.H.
Langen b.Ffm., West Germany

BENENNUNG
MRV 100; 3x7 POS. CONNECTOR KIT
(AWG 26-22)
MRV 100; 3x7 POL. STECKER KIT

NICHT TOLERIERTE MASSE ± -
FORMAT A3 ZEICHNUNGS-NR. 966145

MASSTAB - BLATT 1 VON 1 REV. A4

GEZ.	28.01.93	GEPR.	28.01.93
CH.SCHRETTLINGER		KRÄMER	