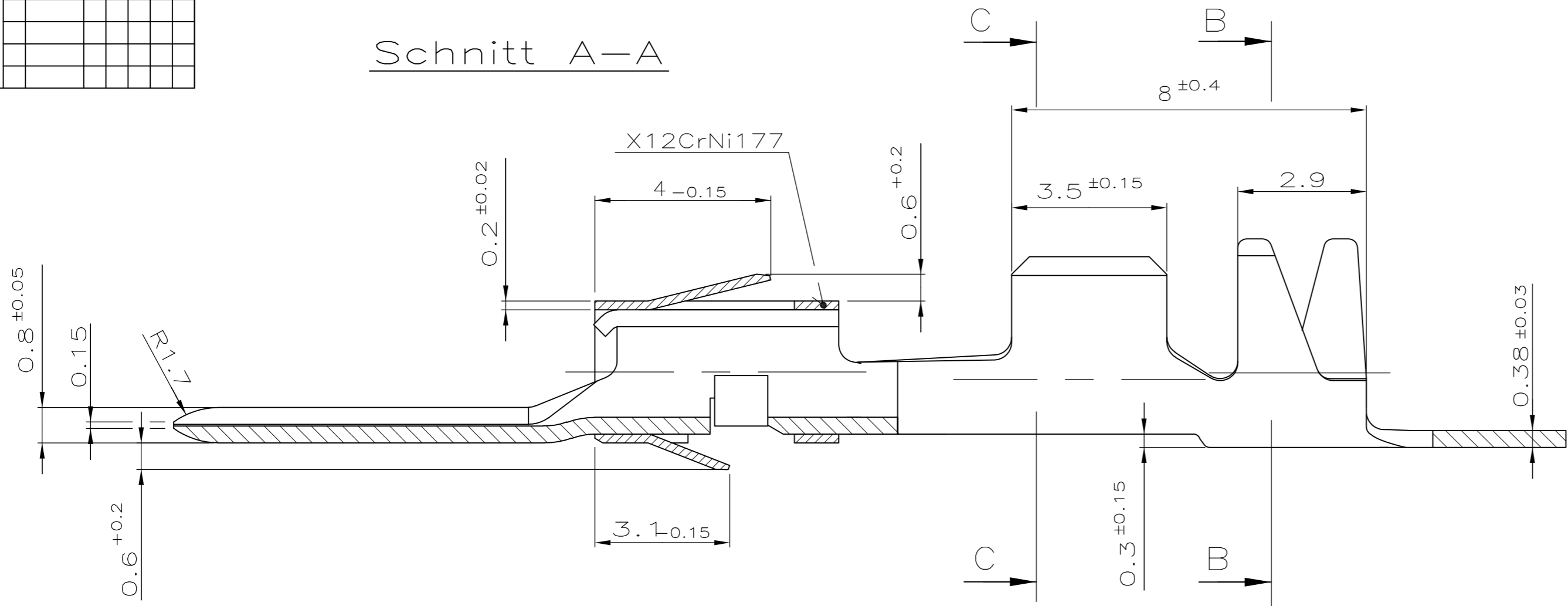


THIS DRAWING IS UNPUBLISHED. RELEASED FOR PUBLICATION  
 © COPYRIGHT - By - ALL RIGHTS RESERVED.

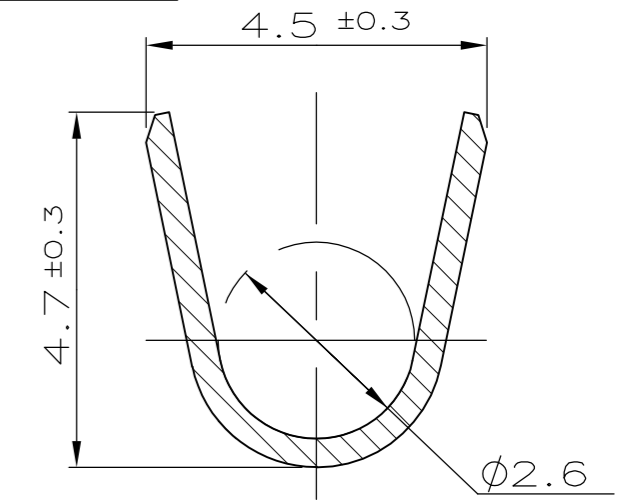
Doppelanschlag		von		mit	
Kombinationen		0.5	1.0	1.5	2.5
Einzelanschläge	0.5	X	X	X	X
	1.0	X	X	X	X
	1.5	X	X	X	X
	2.5	X	X	X	X

LOC	DIST	REVISIONS			
P	LTR	DESCRIPTION	DATE	DWN	APVD
-	-	F	Revisionsstand angeglichen	02.04.97	T.Bersch
-	-	F1	Variante 8- -1 hinzu	20.10.99	V.Huhn
-	-	F2	ECR-15-012070	13AUG2015	JBH BK

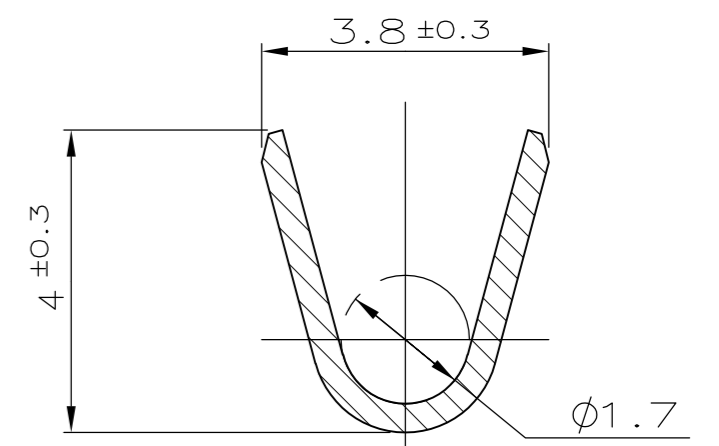
Schnitt A-A



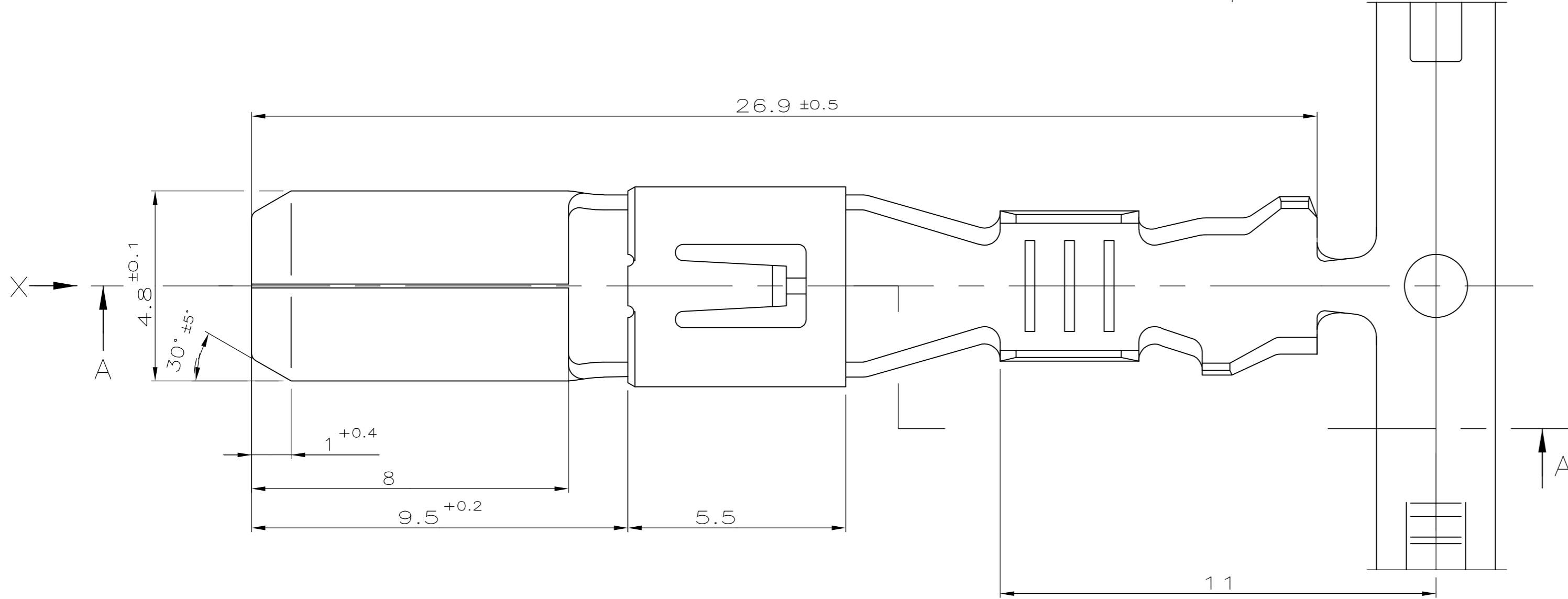
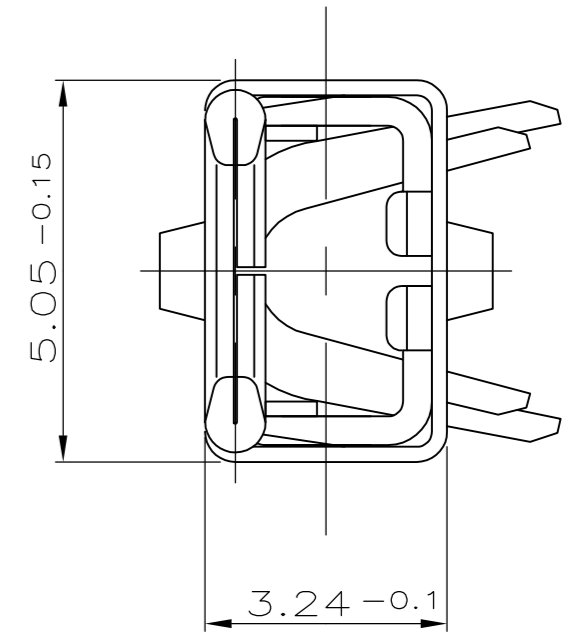
Schnitt B-B



Schnitt C-C



ANSICHT X



Drahtröß enbereich: >1.0-2.5 mm<sup>2</sup>  
 Isolations Ø: 2.1-3.0 (FLR)

8-962904-1	F	CuSn4	vorverzinkt
962904-2	F	CuFe2	vorverzinkt
962904-1	F	CuSn4	vorverzinkt
ORDER NO. BESTELL- NR.	REV.	WERKSTOFF	Colour Farbe

THIS DRAWING IS A CONTROLLED DOCUMENT.

DWN	H.Gehrke	23.01.92
CHK	-	-
APVD	-	-
PRODUCT SPEC	-	-
APPLICATION SPEC	-	-
WEIGHT	-	-
CUSTOMER DRAWING	SCALE 10:1	SHEET 1 OF 1

TE Connectivity  
 4.8mm Flachstecker mit doppelter Rastfeder

SIZE	A2	CAGE CODE	00779	DRAWING NO	C=962904	RESTRICTED TO	-
REV	F2						