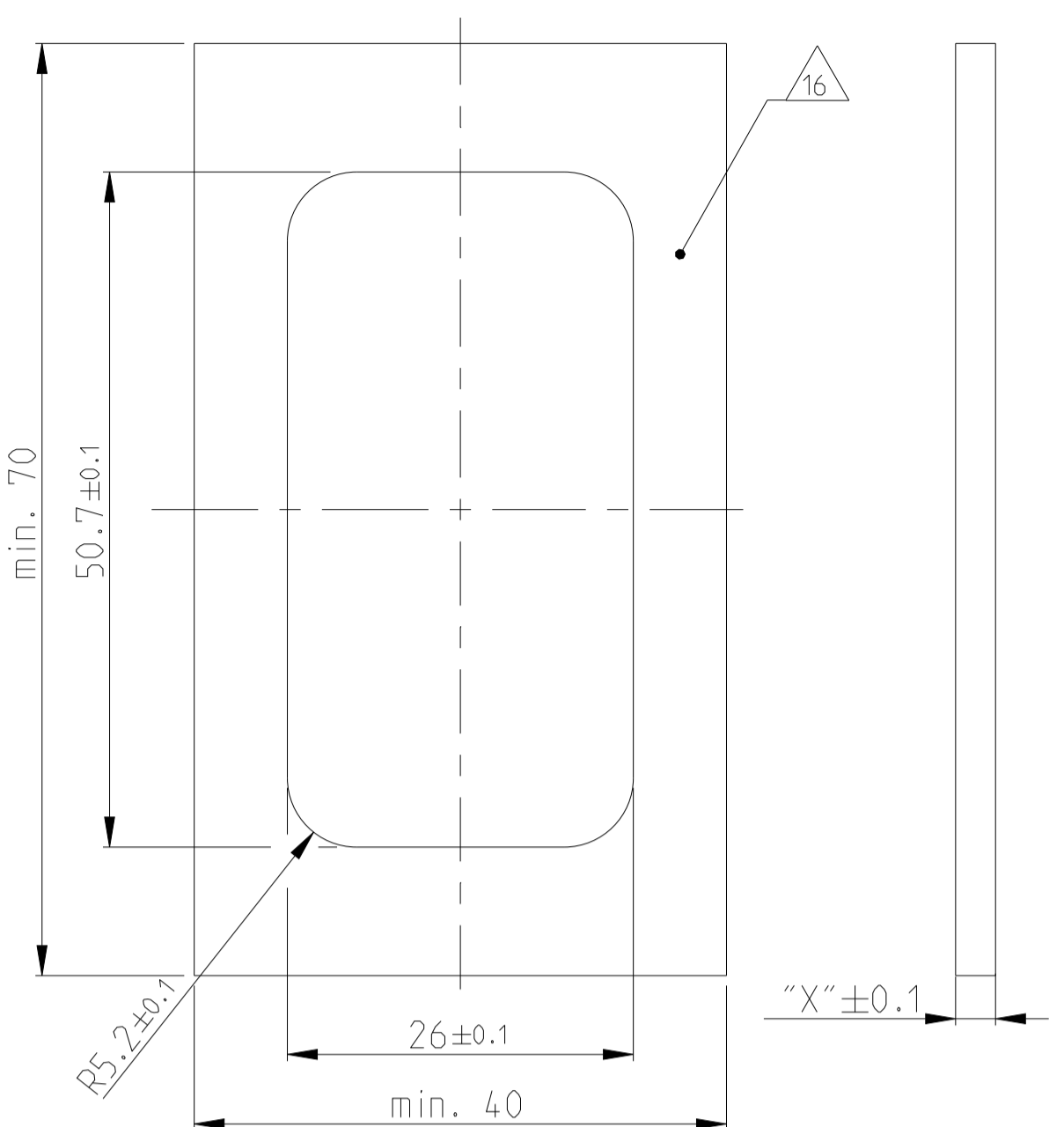
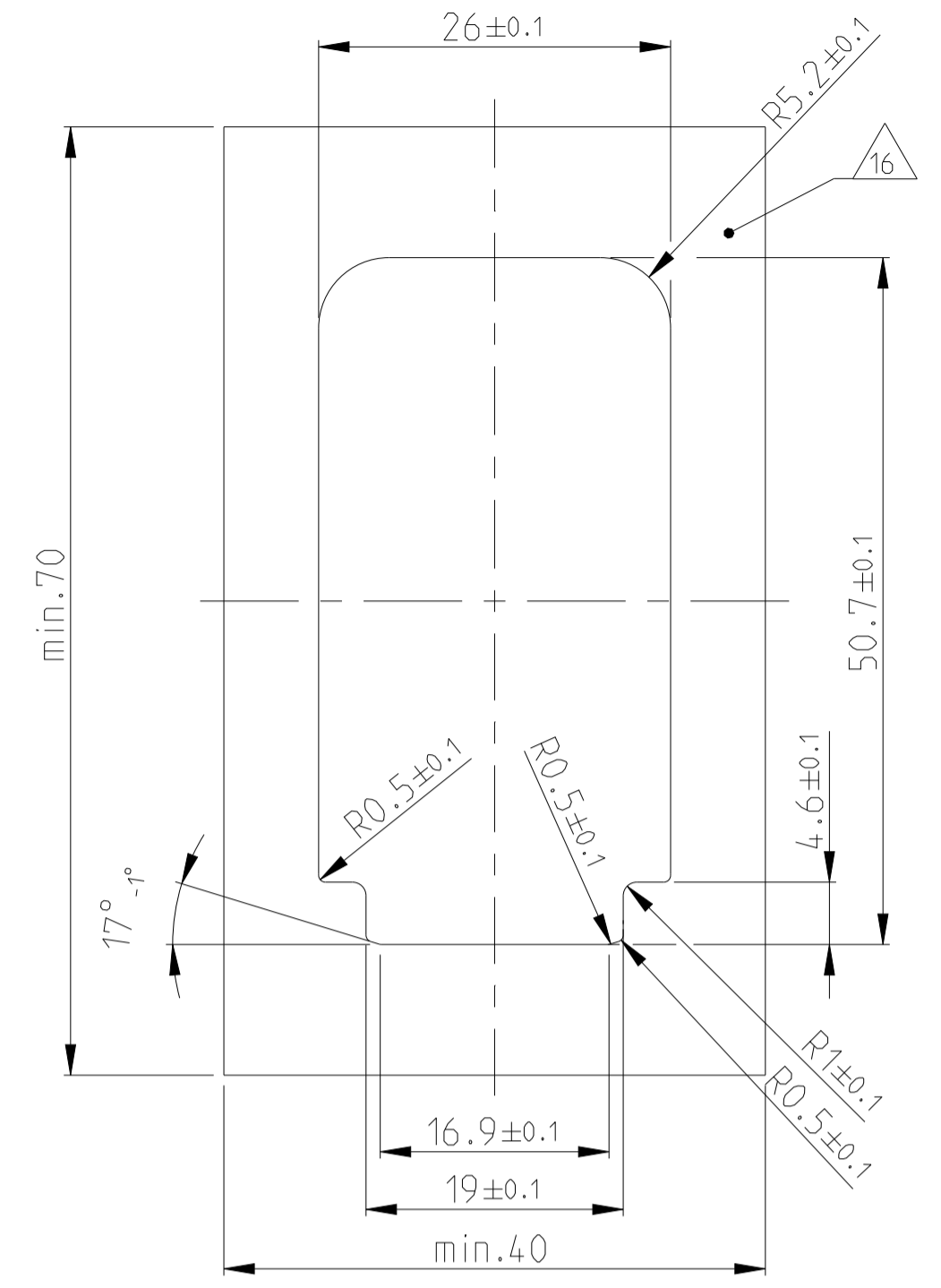


CUT OFF (SYMMETRIC)
 Befestigungsausschnitt (symmetrisch)

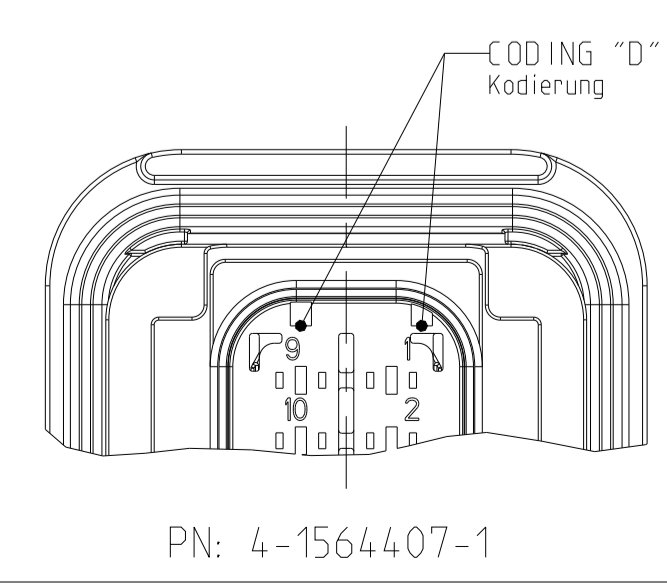
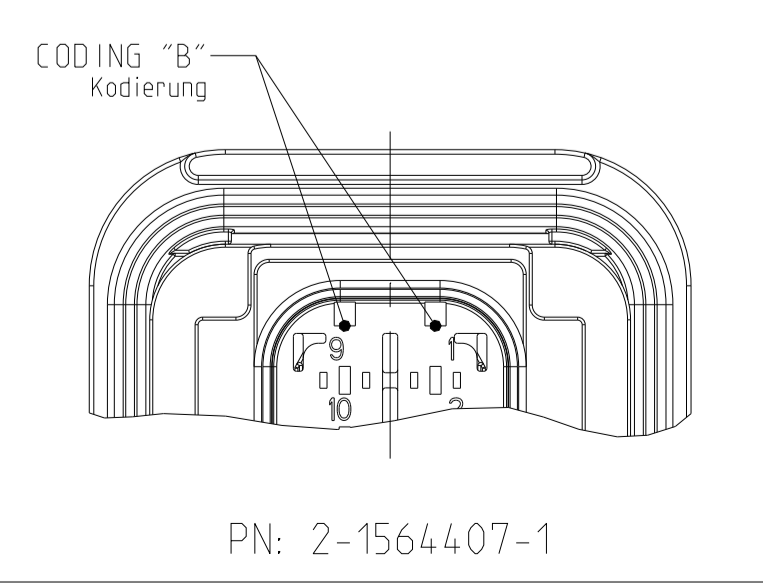
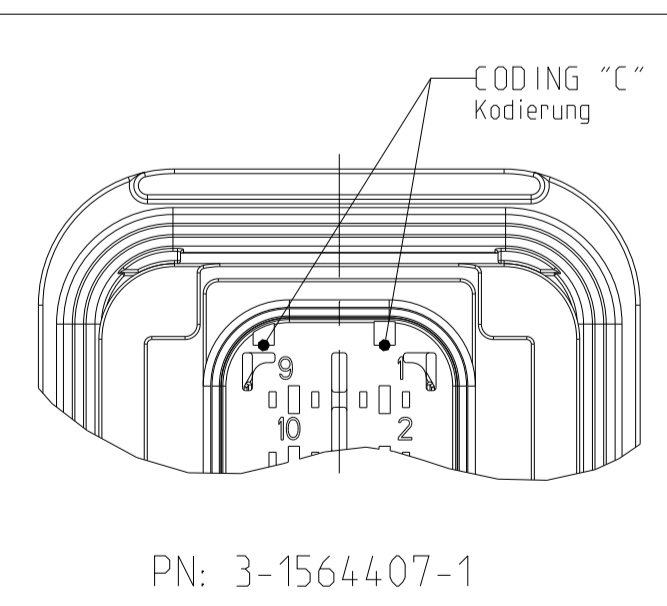
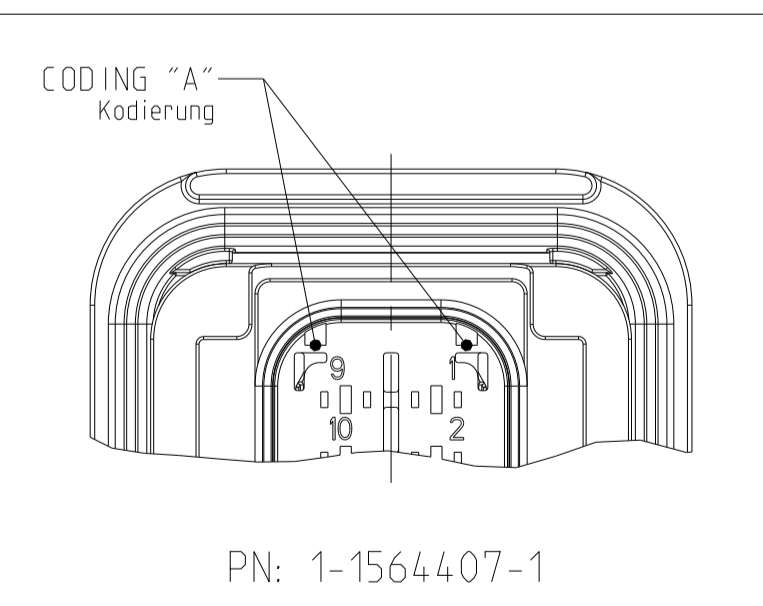
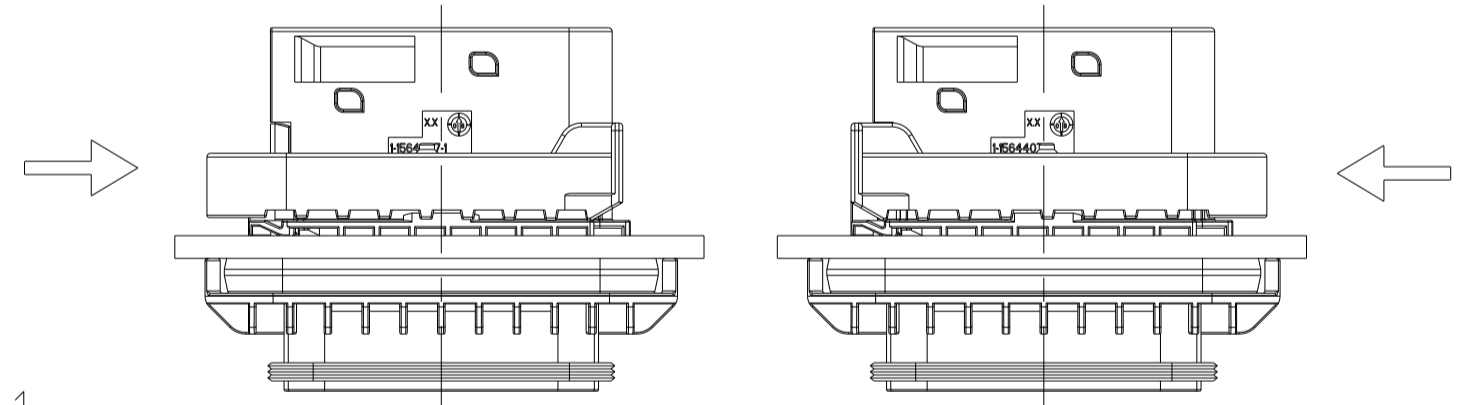


CUT OFF WITH POLARISATION
 Befestigungsausschnitt mit Polarisation



FIXING WITH SLIDE Befestigung mit Schieber	
WALL THICKNESS "X" Wandstaerke "X"	TE ORDER NO. TE Best.-Nr.
1.0mm	N.N.
1.5mm	0-1564411-5
1.6mm	0-1564411-8
2.0mm	0-1564411-7
2.5mm	0-1564411-2
3.0mm	0-1564411-1
3.5mm	0-1564411-6
4.0mm	N.N.

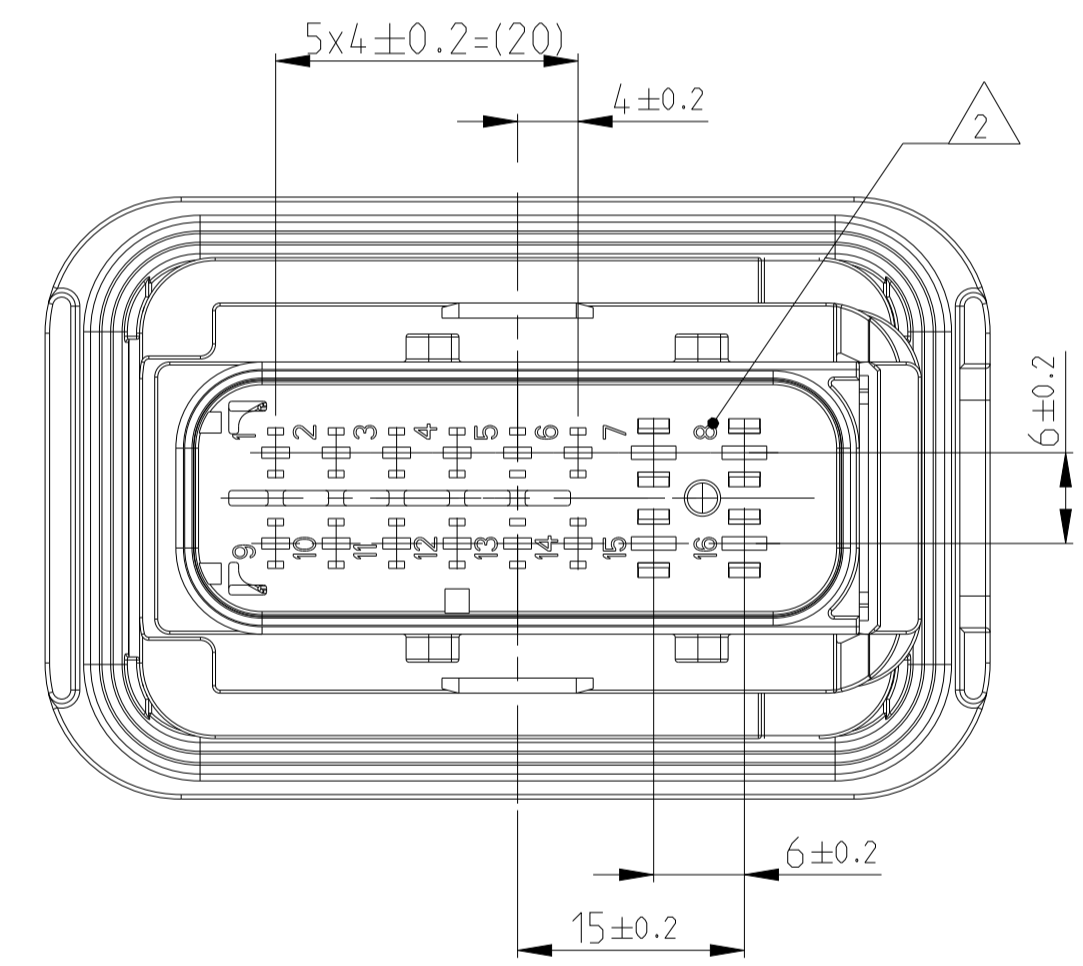
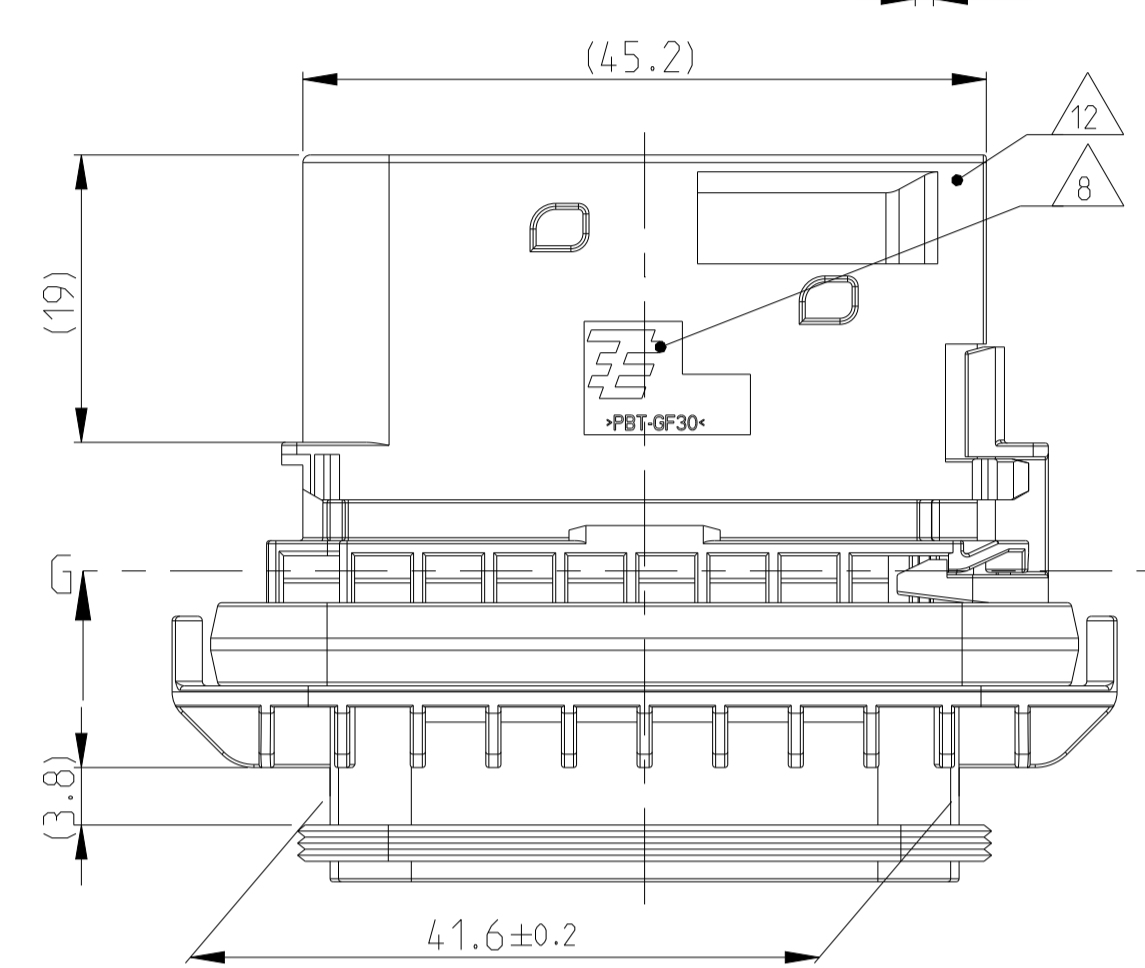
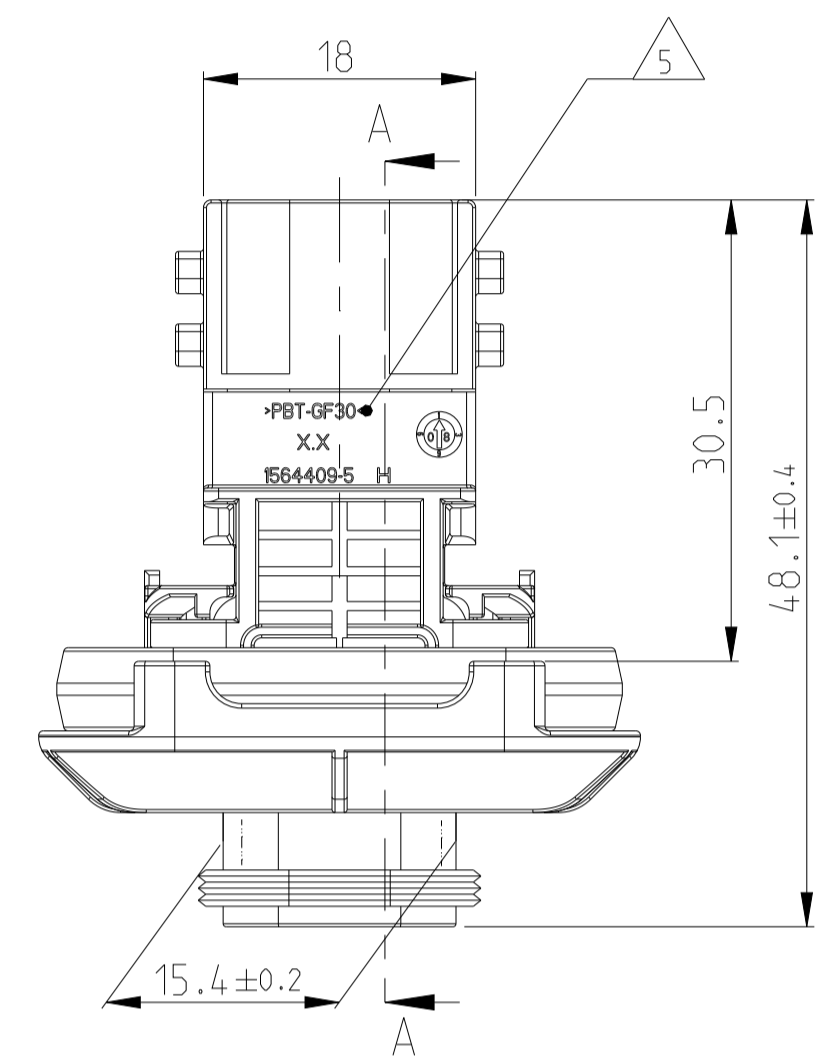
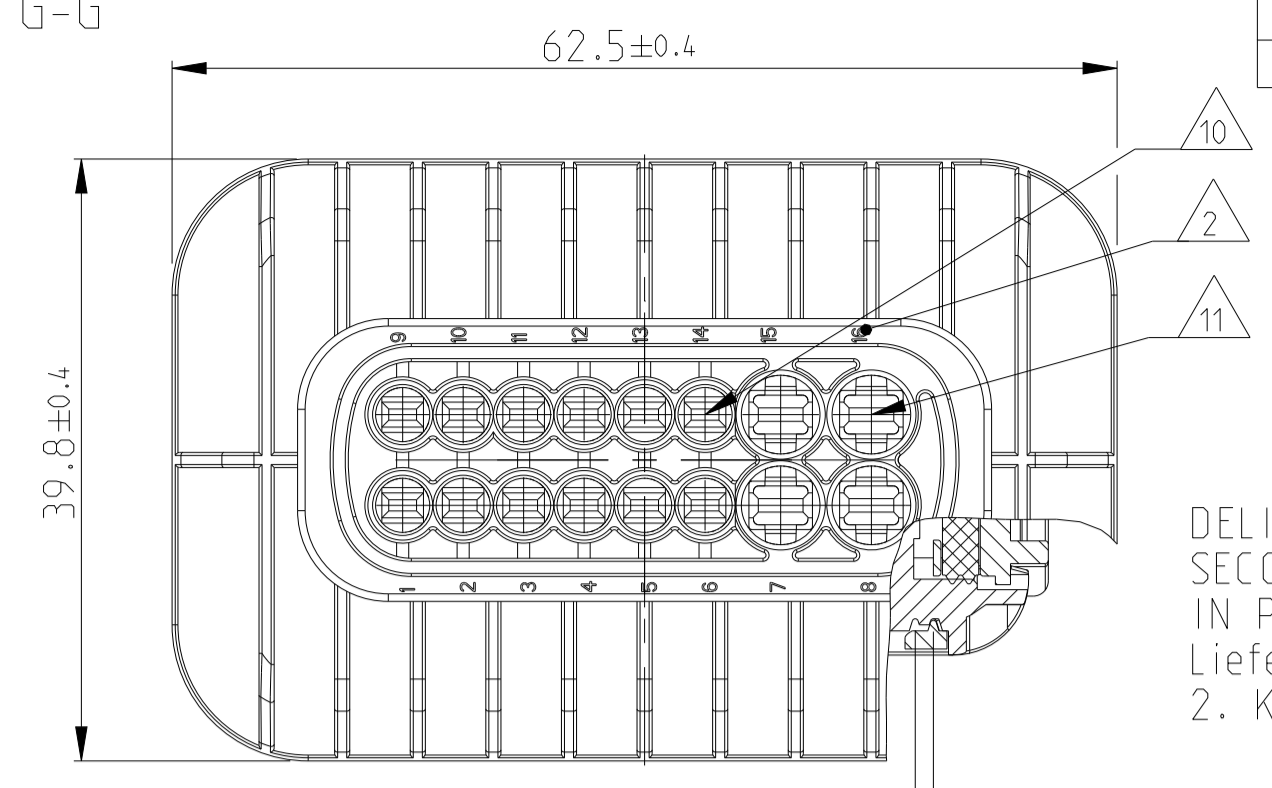
SLIDE FROM BOTH DIRECTIONS MOUNTABLE
 Schieber von beiden Seiten montierbar



- NOTES
Bemerkungen
- TE ORDER-NO.
TE Bestell-Nr.
 - CAVITY NUMBERING
Kammerbezeichnung
 - PRODUCTION DATE
Produktionsdatum
 - LETTER-INSERT FOR THE REVISION STATUS OF THE MOULD
Schriftsatz fuer Aenderungsstatus des Werkzeuges
 - MATERIAL MARKING ACCORDING TO VDA 260
Werkstoffkennzeichnung nach VDA 260
 - BULK PACKAGING IN CORRUGATED BOX
Schuetzfigt im Versandkarton
 - MOULD CAVITY MARKING
Nestmarkierung
 - TE LOGO
TE Logo
 - SUITABLE COUNTERPART SEE DRAWING: 1564337
passendes Gegenstueck siehe Zeichnung: 1564337
 - CAVITIES MATED WITH TAB 1.6 x 0.6 MM (SWS)
SEE PRODUCT GROUP DRAWING
TE NO: 1355055
MAX. WIRE SIZE: 1.0mm² FLR
 - CAVITIES MATED WITH TAB 2.8 x 0.8 MM (SWS)
SEE PRODUCT GROUP DRAWING
TE NO: 1355052
MAX. WIRE SIZE: 2.5mm² FLR (AWG 12 TXL)
Kontaktkammer passend fuer Flachstecker 2.8 x 0.8 mm (EDS)
siehe Produktgruppenzeichnung
TE Nr.: 1355052
max. Drahtgroessenbereich: 2.5mm² FLR (AWG 12 TXL)
- WIRE SIZE: 1.5mm² FLR PERMITTED ONLY IN ASSOCIATION WITH SINGLE WIRE SEALING PN 0-2287497-1 ALLOWED TEMPERATURE 120 DEGREE CELSIUS
- Kontaktkammer passend fuer Flachstecker 1.6x0.6 mm (EDS) siehe Produktgruppenzeichnung
TE Nr.: 1355055
max. Drahtgroessenbereich: 1.0mm² FLR
- Es ist ein Drahtgroessenbereich von 1.5mm² FLR nur in Verbindung mit der Einzelleiterdichtung PN 0-2287497-1 bis zu 120°C zugelassen

1-1564407-1 AS SHOWN
 1-1564407-1 wie gezeigt

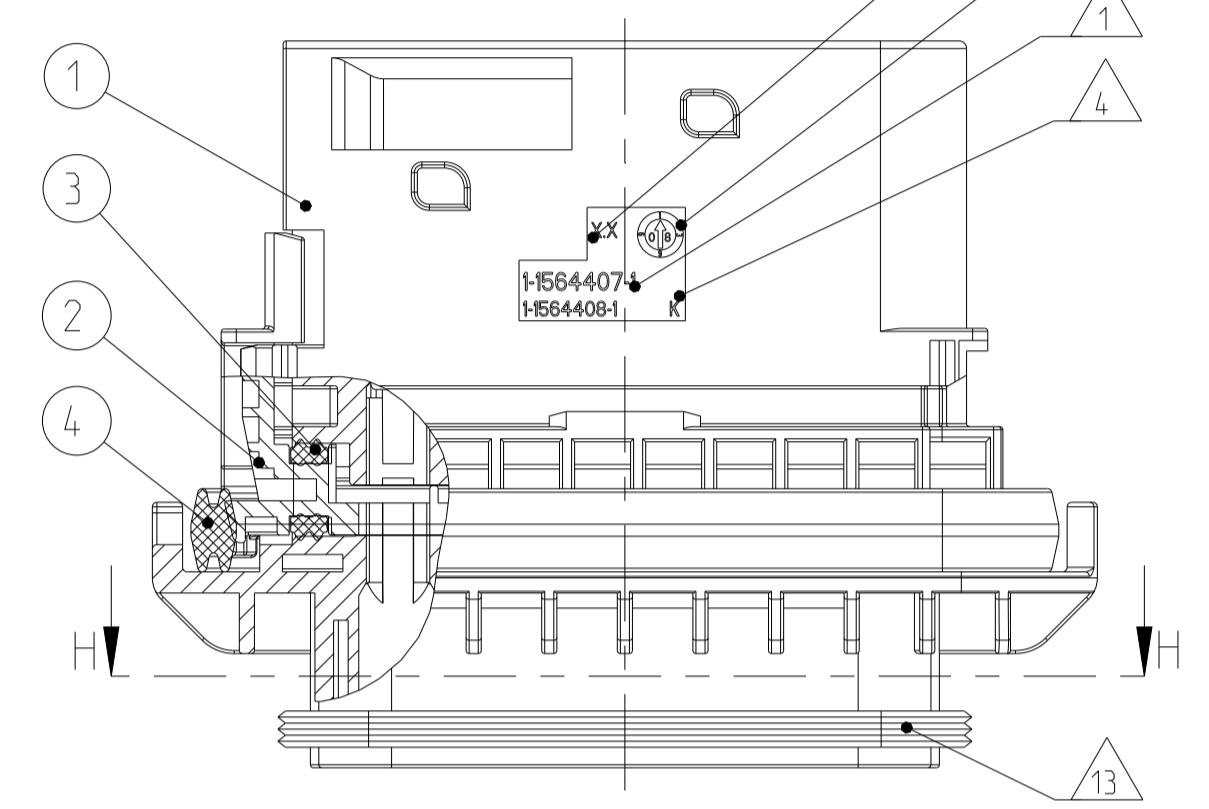
SECTION G-G
 Schnitt



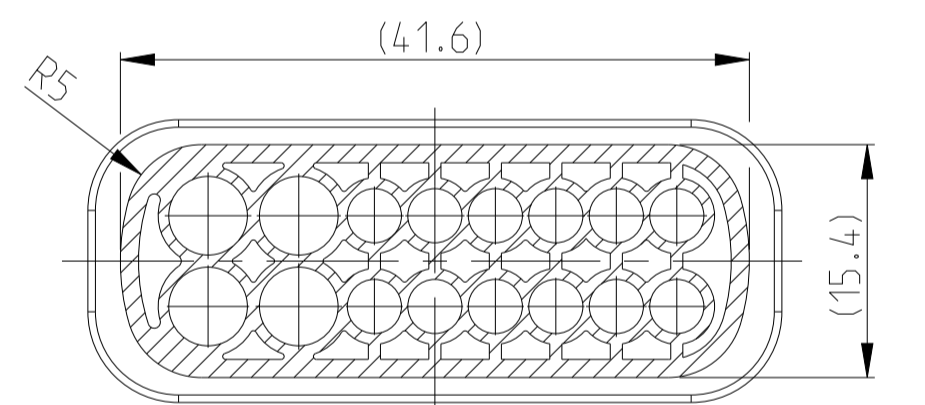
LOC	DIST	REV	DATE	BY	CHK	APPV
A1	-	J3	27APR2016	MAH	GILC	
		J4	19JAN2017	HD	GILC	
		J5	28JUL2020	MAH	GILC	
		J6	22MAR2022	NS	AW	

DELIVERY CONDITION:
 SECONDARY LOCKING DEVICE
 IN PRE-LOCKED POSITION
 Lieferzustand:
 2. Kontaktsicherung in Vorraststellung

SECTION A-A
 Schnitt

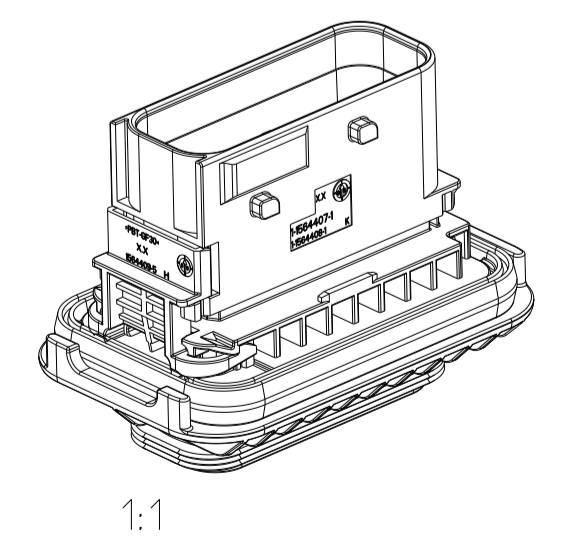
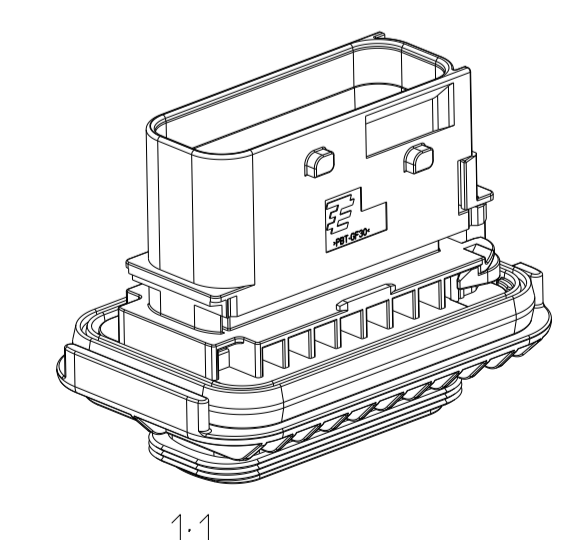


SECTION H-H
 Schnitt



- INTERFACE ACC. Drawing: 114-18799-1
Kragenananschluss nach Zeichnung: 114-18799-1
 - MATED WITH COVER SEE DRAWING: 1670865, 1670866
Passend zu Kappe siehe Zeichnung: 1670865, 1670866
 - SLIDING DISTANCE OF SECONDARY LOCKING
Verschiebeweg der zweiten Kontaktsicherung
 - MALFUNCTION CAUSED BY LAQUER IS NOT COVERED BY TE WARRANTY
Funktionsbeeinträchtigung durch Lackieren, liegt nicht im Einfluss und Gewährleistungsumfang von TE
 - SEALING SURFACE CUTOFF
Dichtflaeche Blechausschnitt
- SURFACE ROUGHNESS Ra MAX. 1.8µm OR LESS FOR METAL PARTS.
 Werkzeugoberflaeche Ra Max. 1.8µm oder weniger fuer Metallteile
- SURFACE ROUGHNESS MIN. VD1 3400 - CLASS 24 FOR PLASTIC PARTS.
 Werkzeugoberflaeche Min. VD1 3400 - Class 24 fuer Kunststoffteile.
- THE FLATNESS MUST BE WITHIN THE TOLERANCE OF THE SHEET, THEREFORE WITHIN ±0.1MM.
 Die Ebenheit muss innerhalb der Toleranz des Blechs liegen bei (±0.1mm)
- NO SINK MARKS, EJECTOR, DRAFT, DENTS, SCRATCHES, RECESSES ON THE SEALING AREA ALLOWED.
 Keine Einfallstellen, Auswerfer, Ausformschraegen, Delle, Kratzer, Absaeetze zulaessig.

ITEM NO	DESCRIPTION	COLOUR	MATERIAL
1	16POS. TAB HOUSING, CODE "A" 16pos. Flachsteckergehaeuse, Kod. "A"	BLACK / GRAY	PBT-GF30 / V-0
1	16POS. TAB HOUSING, CODE "B" 16pos. Flachsteckergehaeuse, Kod. "B"	GREEN	PBT-GF30 / V-0
1	16POS. TAB HOUSING, CODE "C" 16pos. Flachsteckergehaeuse, Kod. "C"	BLUE	PBT-GF30 / V-0
2	16POS. TAB HOUSING, CODE "D" 16pos. Flachsteckergehaeuse, Kod. "D"	YELLOW	PBT-GF30 / V-0
3	SEAL FOR SECONDARY LOCKING Dichtung fuer zweite Kontaktsicherung	WHITE	MVD
4	AXIAL SEAL 57X37 Achsaldichtung 57x37	GREEN	MVD



TE ORDER-NO. TE Bestell-Nr.	REV.	NO. OF POS. Polzahl	CODE Kodierung	QUANTITY Stueck	ITEM NO NO ASSY
4-1564407-1	J	16	D	-	4
3-1564407-1	J	16	C	-	3
2-1564407-1	J	16	B	-	2
1-1564407-1	J	16	A	-	1

THIS DRAWING IS A CONTROLLED DOCUMENT.
 DIESES ZEICHNUNGSDOKUMENT WIRD DURCH AMF REGISTRIERTES PERSONNELLENTELEKTROTECHNIK GMBH VERWALTET.
 ANFORDERUNG AN DEN TECHNISCHEN VERANTWORTLICHEN, DIESE ZEICHNUNG FÜR VERWENDUNG ZU BEFRIEDIGEN, BEI WECHSELN DER ANWENDUNGSSITUATION ANZUSCHAUEN UND BEI WECHSELN DER ANWENDUNGSSITUATION ANZUSCHAUEN UND BEI WECHSELN DER ANWENDUNGSSITUATION ANZUSCHAUEN.

TE CONNECTIVITY
 F. ELTROP
 16POS. TAB 2.8x0.8/1.6x0.6. TAB HSG. ASSY
 16pos. TAB 2.8x0.8/1.6x0.6. Flachsteckergehaeuse
 HEAVY DUTY SEALED CONNECTOR SERIES - GROUP E

WEIGHT 36.75g
 CUSTOMER DRAWING /KUNDENZEICHNUNG