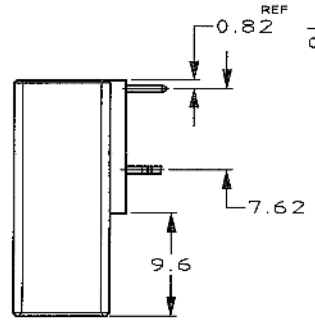
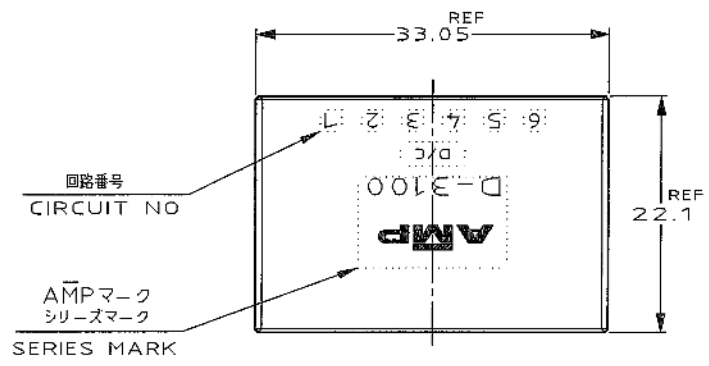
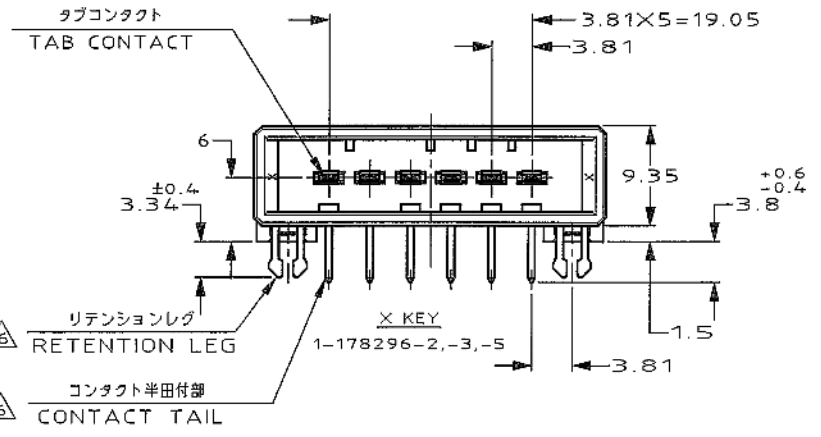
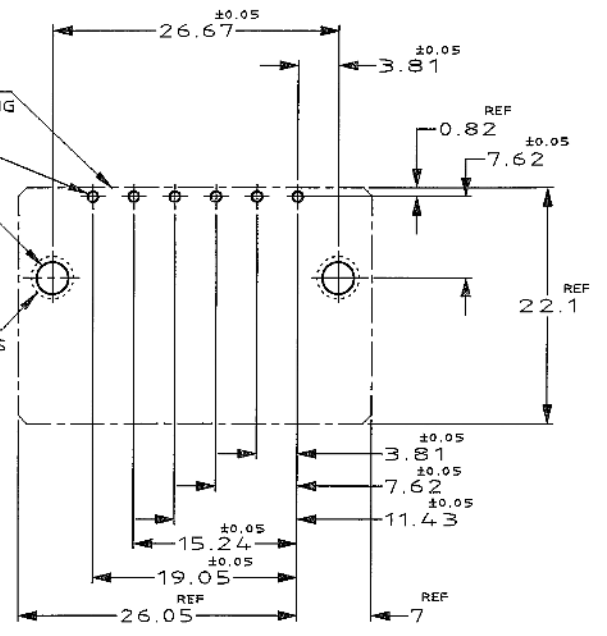


NUMBER 178296  
 METRIC  
 3rd ANGLE PROJECTION



コネクタ外形  
 OUTLINE OF HEADER HOUSING  
 $\pm 0.1$   
 6- $\phi 1.1$   
 DIA 1.1 $\pm 0.1$  5PLACES  
 $\pm 0.1$   
 スルーホール 2- $\phi 3$   
 DIA 3 $\pm 0.1$  2PLACES  
 ラウンド 2- $\phi 4$ MIN  
 ROUND DIA 4MIN 2PLACES

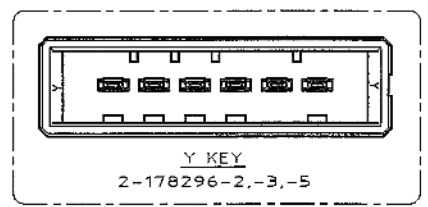


推奨基板取付け寸法  
 PC 基板厚: 1.6 $\pm 0.1$   
 (非累積公差)  
 (コネクタ搭載面)

RECOMEND PC BOARD HOLE PATTERN  
 PC BOARD THICKNESS: 1.6 $\pm 0.1$   
 (NOT ACCUMULATE TOLERANCE)  
 (CONNECTOR MOUNT SIDE)

- NOTES
- MATERIAL: HOUSING: GLASS FILED THERMO PLASTIC, POLYESTER (94V-0), COLOR: BLACK  
 CONTACT: COPPER ALLOY  
 RETENTION LEG: COPPER ALLOY
  - FINISH (CONTACT AREA): 0.38 $\mu$ m MIN GOLD PLATING OVER NI PLATING
  - FINISH (CONTACT AREA): 0.76 $\mu$ m MIN GOLD PLATING OVER NI PLATING
  - FINISH (CONTACT AREA): 2.0 $\mu$ m MIN TIN PLATED OVER NICKEL
  - FINISH (RETENTION LEG): TIN LEAD PLATED (CONTACT TAIL) OVER NICKEL
  - FINISH (RETENTION LEG): TIN PLATED (CONTACT TAIL) OVER NICKEL
  - OBsolete PARTS: OBSOLETE CIS STREAMLINING PER D.RENAUD/D.SINISI

- 注記
- 材料: ハウジング: ガラス入り熱可塑性ポリエステル樹脂 (94V-0), 色: 黒  
 コンタクト: 銅合金  
 リテンションレグ: 銅合金
  - めっき: コンタクト: 全面Ni下地  
 接触部: 0.38 $\mu$ m MIN金めっき
  - めっき: コンタクト: 全面Ni下地  
 接触部: 0.76 $\mu$ m MIN金めっき
  - めっき: コンタクト: 全面Ni下地  
 接触部: 2.0 $\mu$ m MINスズめっき
  - めっき: リテンションレグとコンタクト半田付部  
 ニッケル下地の土に半田めっき
  - めっき: リテンションレグとコンタクト半田付部  
 ニッケル下地の土にスズめっき



⑥	④	1,2-178296-5	OBSOLETE
⑥	③	1,2-178296-3	
⑥	②	1,2-178296-2	
(FINISH)		製品番号 (PART NO.)	

B2	REVISED	H.O	N.Y	4NOV 2014
B1	REVISED PER ECO-10-000444	KK	AEG	JAN10
B	REVISED (FJD0-0039-03)	T.S	SM	6/2 1/92
A	REVISED (FJD0-0114-03)	T.S	SM	25.APR 1/93
0	RELEASED	KI	SM	1-10 '95
LTR	REVISION RECORD	DR	CHK	DATE

Copyright © 1994  
 AMP (Japan) LTD.  
 ALL RIGHTS RESERVED.

WIRE RANGE	INSULATION DIA	NAME
mm(TAWG)	mm $\phi$	ダイナミック 3100 シリーズ 6 極 ヘッダーアセンブリー (水平タイプ) 6 POS SINGLE ROW HORIZONTAL HDR ASSY FOR DYNAMIC 3100
MATERIAL	FINISH	一般公差 (GENERAL TOLERANCE)
SEE NOTE	SEE NOTE	100F: $\pm 0.3$ 100BA 300F: $\pm 0.4$ 300BA 1000F: $\pm 0.5$ 内 差: $\pm 0.5$
DR. 22/DEC/94 K.IKEDA	DE. 22/DEC/94 K.IKEDA	SIZE LOC NUMBER
CHK. 10/JAN/95 S.MANABE	APP. 10/JAN/95 S.MANABE	B J C-178296

SCALE 2-1		REV B2	SHEET 1 of 1
-----------	--	--------	--------------

PRINT DIST  
 DIMENSIONS IN MILLIMETERS. DO NOT SCALE PRINT