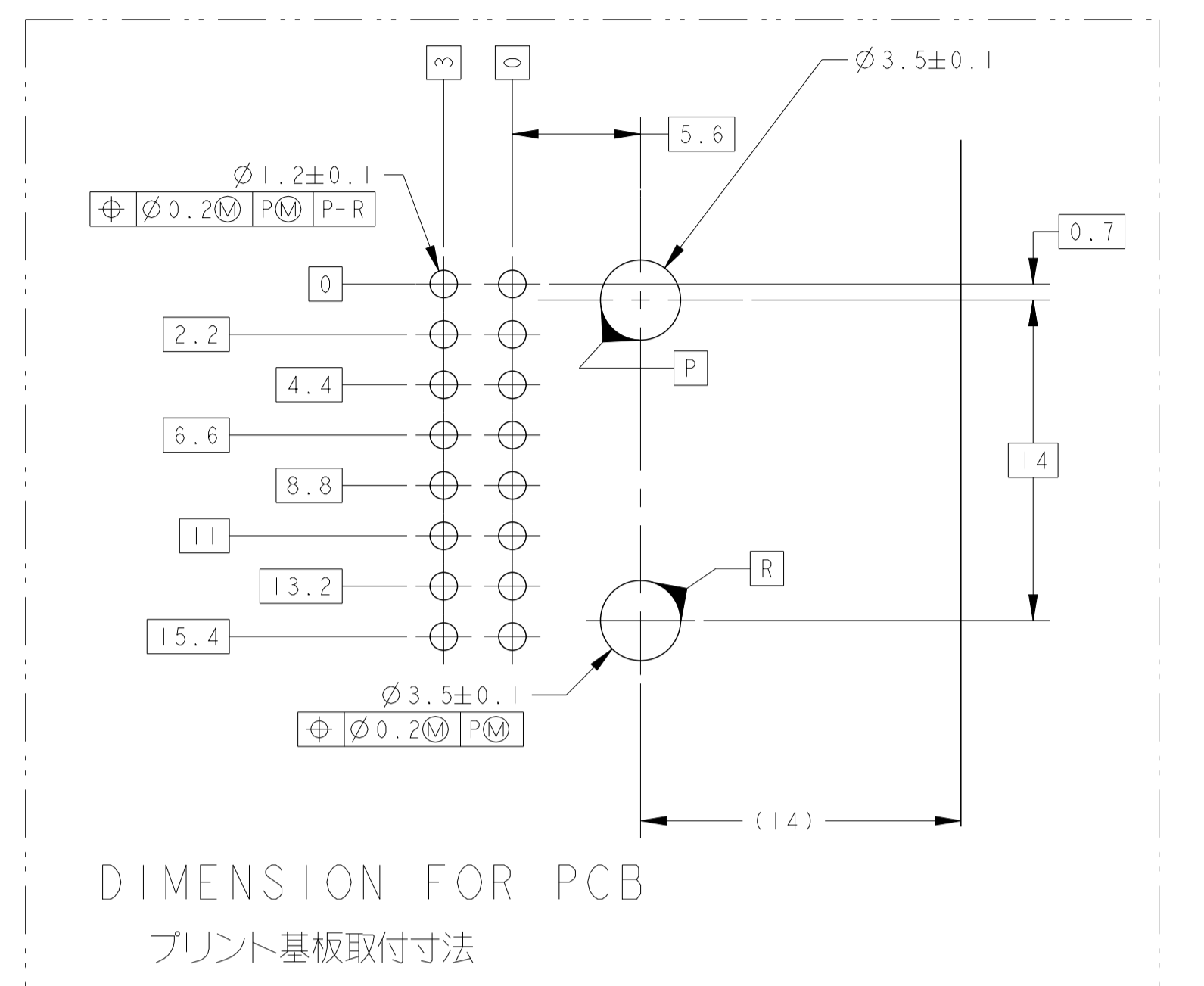
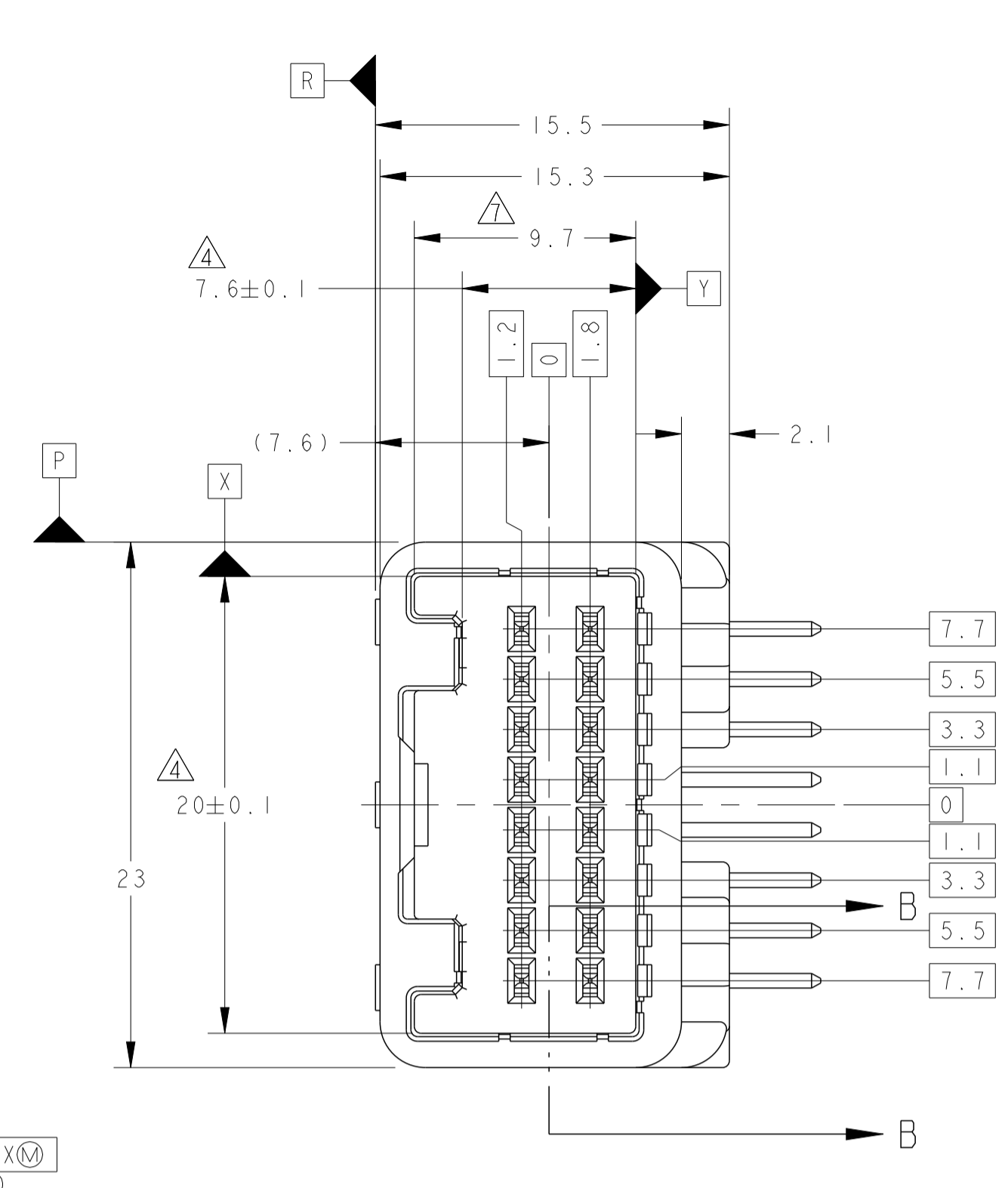
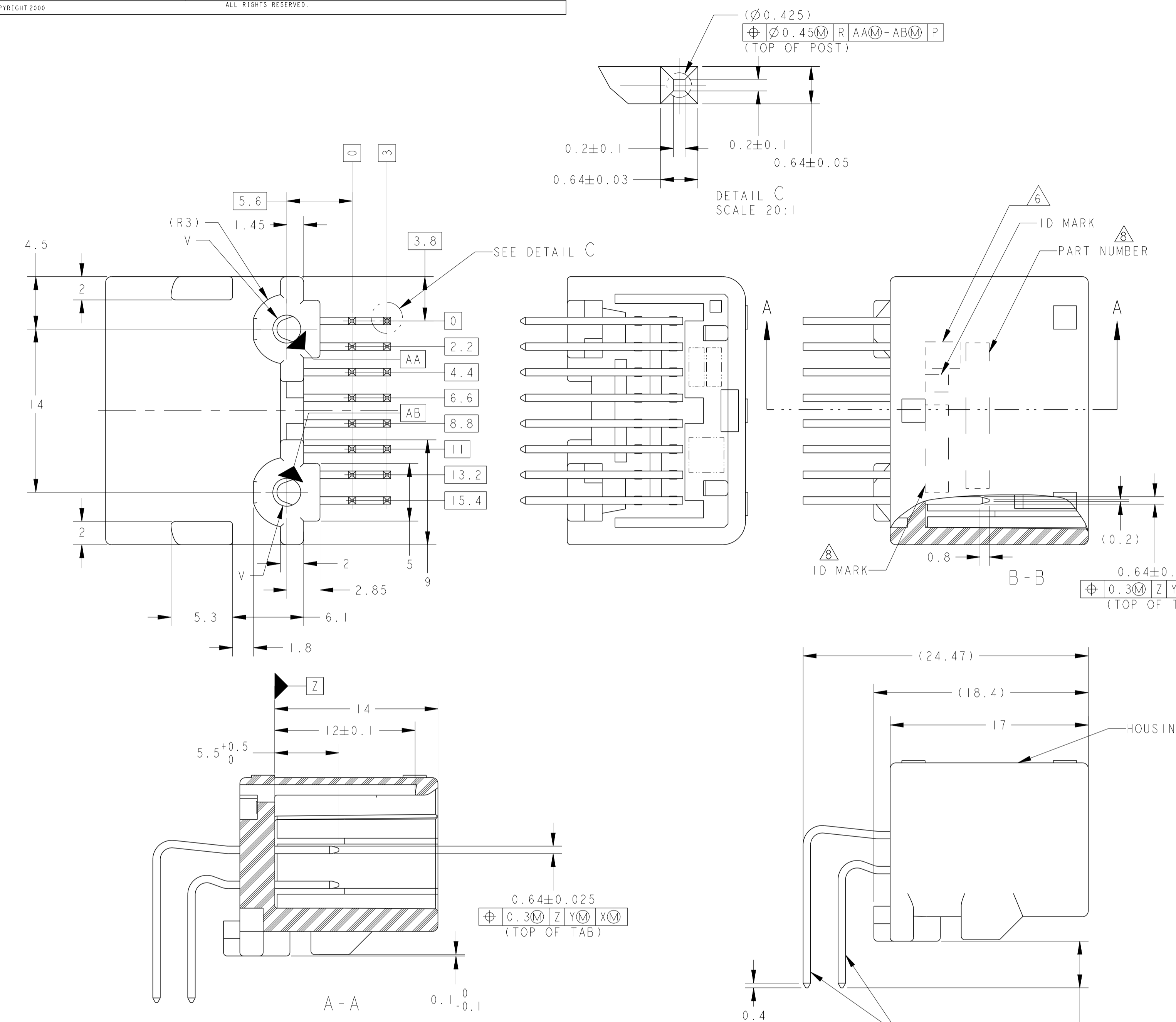


REVISONS		DATE	OWN	APVD
C2	ADDED 1--9	ECR-12-012341	10-Apr-13	K, S, Y, F
C3	REVISED	ECR-13-006139	11APR2013	TS, HY
C4	REVISED	ECR-16-003439	16MAR2017	KF, TK



1. 嵌合相手ハウジング型番: TABLE-1 参照
プラグハウジングアセンブリと
支障なく嵌合すること
 2. 推奨取付ねじ: JIS B1115, B1122タッピングねじ,
ねじ2種, ねじ径3, 長さ: TABLE-4参照
ねじ締めトルク(参考値): 0.392N・m REF
 3. ねじ締めトルク(参考値): 0.392N・m REF
 4. Zより6mmの位置で測定。
 5. 本品の取扱いについては、取扱説明書 No.: 411-5928に従うこと
- △.コンタクトは上錫処理; 表参照
△.Zより2mmの位置で測定。
△.ID MARK, PART NUMBER を表示
△.回路番号はFIG.1 参照。
△.金のめっき位置: TABLE-2 参照。
△.ピン抜きアイテム。回路番号はFIG.1及びTABLE-3参照。
1. PLUG HOUSING TO BE MATED; SEE TABLE-1.
TO BE MATED SMOOTHLY WITH THE PLUG HOUSING ASSEMBLY
 2. RECOMMENDED SCREW: PAN-HEADED,
TYPE 2 TAPPING SCREW, NOMINAL DIAMETER 3mm
LENGTH; SEE TABLE-4 (JIS B1115, B1122).
 3. FASTENING TORQUE FOR SCREW (REF): 0.392N・m REF.
 4. MEASURED AT 6mm FROM Z
 5. AS FOR THE HANDLING OF THIS PROJECT,
FOLLOW THE INSTRUCTION SHEET No.: 411-5928
- △. IDENTIFICATION MARK FOR THE CONTACT FINISH;
SEE TABLE
△. MEASURED AT 2mm FROM Z
△. ID MARK, PART NUMBER INDICATED
△. CIRCUIT NUMBER: SEE FIG.1
△. GOLD PLATING POSITION: SEE TABLE-2.
△. SEE FIG.1 AND TABLE-3 FOR AVAILABLE CIRCUIT.

TABLE-4

プリント基板板厚(mm) THICKNESS OF PCB(mm)	1.2	1.6
固定用ねじ長さ(mm) NOMINAL LENGTH OF SCREW(mm)	5	6

TABLE-3

1, 8, 9, 12	1-1318382-7
1, 8, 9, 12	1-1318382-5
CIRCUIT NUMBER	PART NUMBER

TABLE-2

6, 8, 12	1-1318382-9
7, 8, 15, 16	1-1318382-8
1~16	6318382-6
1~16	6318382-5
1~16	6318382-3
1, 8, 9, 12	1-1318382-7
1~16	1-1318382-6
6, 8, 12	1-1318382-4
1~16	1-1318382-1
1~16	1318382-3
GOLD PLATING POSITION	PART NUMBER

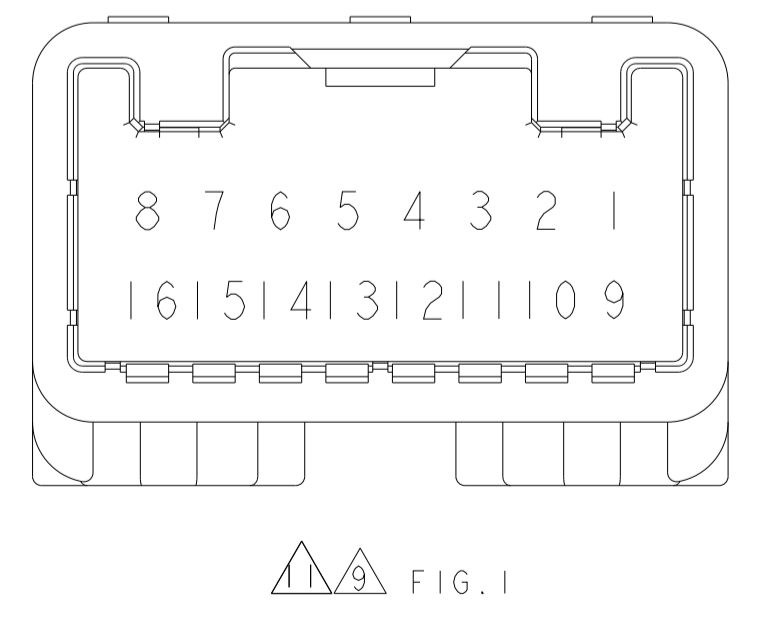


TABLE-1

POS. 極数	TYPE	FEMALE HSG メスハウジング TE P/N
16	CRIMP	1318386 1717109
16	IDC	1318690 1318694

11	4.7	∅2.4	PAPER BOX ダンボール箱	PLASTIC TUBE プラスチックチューブ	SELECTIVE-TIN (MATTE)	SELECTIVE-TIN (BRIGHT) × 12		PBT GF15	NATURAL	1-1318382-8
						SELECTIVE GOLD × 4				
62	4.7	∅2.4	PAPER BOX ダンボール箱	PLASTIC TUBE プラスチックチューブ	SELECTIVE-TIN (MATTE)	SELECTIVE GOLD × 16		PBT GF15	NATURAL	6318382-6
62	4.7	∅2.4	PAPER BOX ダンボール箱	PLASTIC TUBE プラスチックチューブ	SELECTIVE-TIN (MATTE)	SELECTIVE GOLD × 16		PBT GF15	BLACK	6318382-5
62	4.7	∅2.4	PLASTIC BOX 差し箱	PLASTIC TUBE プラスチックチューブ	SELECTIVE-TIN (MATTE)	SELECTIVE GOLD × 16		PBT GF15	NATURAL	6318382-3
△10	3.0	∅2.63	PLASTIC BOX 差し箱	PLASTIC TUBE プラスチックチューブ	SELECTIVE-TIN (MATTE)	SELECTIVE GOLD × 4		SPS GF17	NATURAL	1-1318382-7
△7	4.1	∅2.63	PAPER BOX ダンボール箱	PLASTIC TUBE プラスチックチューブ	SELECTIVE-TIN (MATTE)	SELECTIVE GOLD × 16		SPS GF17	NATURAL	1-1318382-6
△9	3.0	∅2.63	PLASTIC BOX 差し箱	PLASTIC TUBE プラスチックチューブ	SELECTIVE-TIN (MATTE)	SELECTIVE TIN (BRIGHT) × 4		SPS GF17	NATURAL	1-1318382-5
△8	4.1	∅2.63	PAPER BOX ダンボール箱	PLASTIC TUBE プラスチックチューブ	SELECTIVE-TIN (MATTE)	SELECTIVE-TIN (BRIGHT) × 13		SPS GF17	NATURAL	1-1318382-9
						SELECTIVE GOLD × 3				
△8	4.1	∅2.63	PLASTIC BOX 差し箱	PLASTIC TUBE プラスチックチューブ	SELECTIVE-TIN (MATTE)	SELECTIVE-TIN (BRIGHT) × 13		SPS GF17	NATURAL	1-1318382-4
						SELECTIVE GOLD × 3				
△5	4.7	∅2.4	PAPER BOX ダンボール箱	PLASTIC TUBE プラスチックチューブ	SELECTIVE-TIN (MATTE)	SELECTIVE TIN (BRIGHT) × 16		PBT GF15	BLACK	1-1318382-3
△5	4.1	∅2.63	PLASTIC BOX 差し箱	PLASTIC TUBE プラスチックチューブ	SELECTIVE-TIN (MATTE)	SELECTIVE-TIN (BRIGHT) × 16		SPS GF17	NATURAL	1-1318382-2
△7	4.1	∅2.63	PLASTIC BOX 差し箱	PLASTIC TUBE プラスチックチューブ	SELECTIVE-TIN (MATTE)	SELECTIVE GOLD × 16		SPS GF17	NATURAL	1-1318382-1
6	4.7	∅2.4	PAPER BOX ダンボール箱	PLASTIC TUBE プラスチックチューブ		PRE-TIN × 16		PBT GF15	BLACK	1-1318382-0
6	4.7	∅2.4	PLASTIC BOX 差し箱	PLASTIC TUBE プラスチックチューブ		PRE-TIN × 16		PBT GF15	BLACK	1318382-9
△5	4.1	∅2.63	PAPER BOX ダンボール箱	PLASTIC TUBE プラスチックチューブ	SELECTIVE-TIN (MATTE)	SELECTIVE-TIN (BRIGHT) × 16		SPS GF17	NATURAL	1318382-8
3	4.7	∅2.4	PAPER BOX ダンボール箱	PLASTIC TUBE プラスチックチューブ		POST-TIN × 16		PBT GF15	NATURAL	1318382-4
2	4.7	∅2.4	PLASTIC BOX 差し箱	PLASTIC TUBE プラスチックチューブ	TIN-LEAD	SELECTIVE GOLD × 16		PBT GF15	NATURAL	1318382-3
1	4.7	∅2.4	PAPER BOX ダンボール箱	PLASTIC TUBE プラスチックチューブ		PRE-TIN × 16		PBT GF15	NATURAL	1318382-2
1	4.7	∅2.4	PLASTIC BOX 差し箱	PLASTIC TUBE プラスチックチューブ		PRE-TIN × 16		PBT GF15	NATURAL	1318382-1
MARKING マーキング	WEIGHT (g) 質量	V	OUTER 外装	INNER 内装	SOLDERING SIDE 半田付側	CONTACT SIDE 接点側	MATERIAL 材料	COLOR 色	PART NUMBER 部品番号	
			PACKING STYLE 梱包形態		CONTACT FINISH コンタクト仕		HOUSING ハウジング			

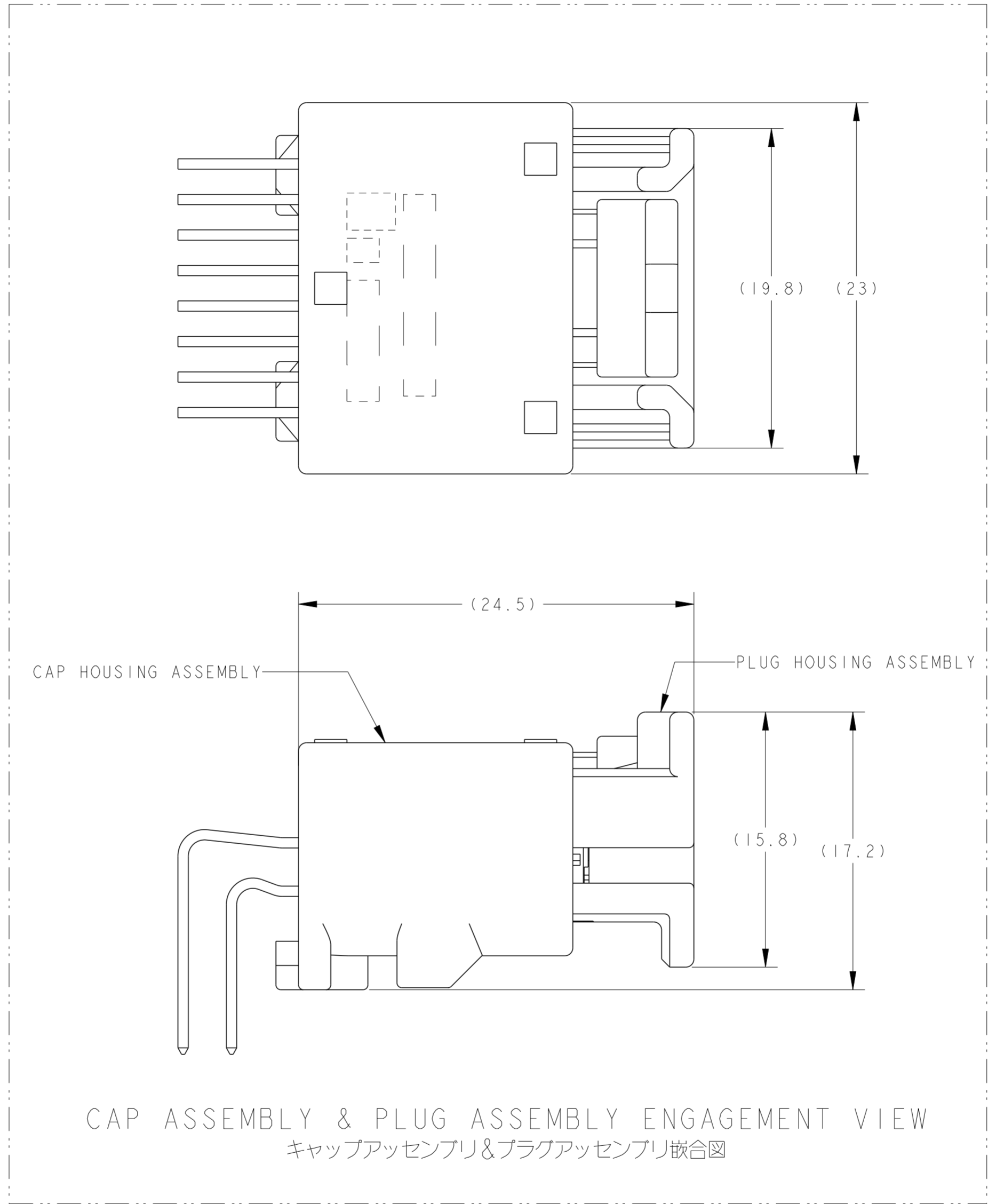
THIS DRAWING IS A CONTROLLED DOCUMENT. DIMENSIONS: mm. TOLERANCES UNLESS OTHERWISE SPECIFIED: 一般公差 ±0.3. MATERIAL: CONTACT: BRASS, HOUSING: SEE TABLE. FINISH: SEE TABLE.

OWNER: T. NOGUCHI, 24JUL01. CHG: N. YASUDA, 24JUL01. APVD: N. SAI, 24JUL01. PRODUCT SPEC: 108-5668. APPLICATION SPEC: 114-5250. WEIGHT: SEE TABLE. CUSTOMER DRAWING: A1 00779 ©=1318382. SCALE: 4:1. SHEET: 1 OF 2. REV: C4.

STE TE Connectivity
025 SERIES 16 POSITION (PCB H-TYPE)
CAP HOUSING ASSEMBLY

THIS DRAWING IS UNPUBLISHED. RELEASED FOR PUBLICATION 2017
 © COPYRIGHT 2017 ALL RIGHTS RESERVED.

LOC	DIST	REVISIONS					
J	-	P	LTR	DESCRIPTION	DATE	DWN	APVD
		-		SEE SHEET 1 OF 2	-	-	-



THIS DRAWING IS A CONTROLLED DOCUMENT.		DWN Y. NOGUCHI	24JUL01	TE Connectivity	
DIMENSIONS: 単位: 桁 mm		CHK N. YASUDA	24JUL01		
TOLERANCES UNLESS OTHERWISE SPECIFIED:		APVD N. SAI	24JUL01	NAME 名称	
0 PLC ±-		PRODUCT SPEC		025 SERIES 16 POSITION (PCB H-TYPE) CAP HOUSING ASSEMBLY	
1 PLC ±0.1		APPLICATION SPEC		SIZE	
2 PLC ±0.01		WEIGHT		CAGE CODE	
3 PLC ±0.001		CUSTOMER DRAWING		DRAWING NO	
4 PLC ±0.0001		SCALE		RESTRICTED TO	
ANGLES ±1°00'		4:1		-	
FINISH 仕上		SHEET		REV	
-		2 OF 2		C4	