

版数 REV.	年月日 DATE	DCN NO.	変更内容 DESCRIPTION	製図 DR.	担当 CHK.	査閲 APPD.	承認 APPD.
2	28.00t.2010	070905	REVISED POST MATERIAL	M.SAITOU	N.UCHIYAMA		y.Miyasawa

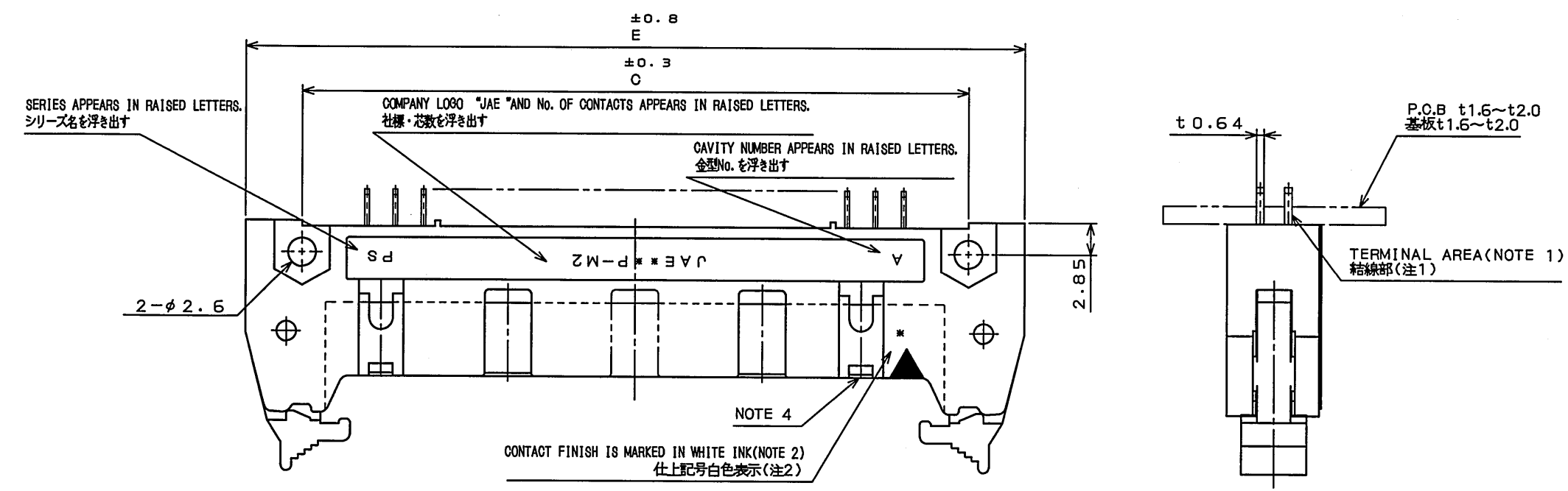


TABLE 1. PART No. OF CONTACTS AND DIMENSIONS
表1 名称、芯数及び寸法A、B、C、D、E

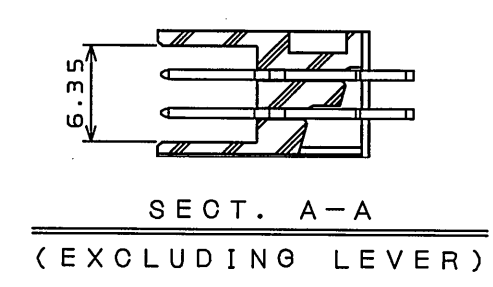
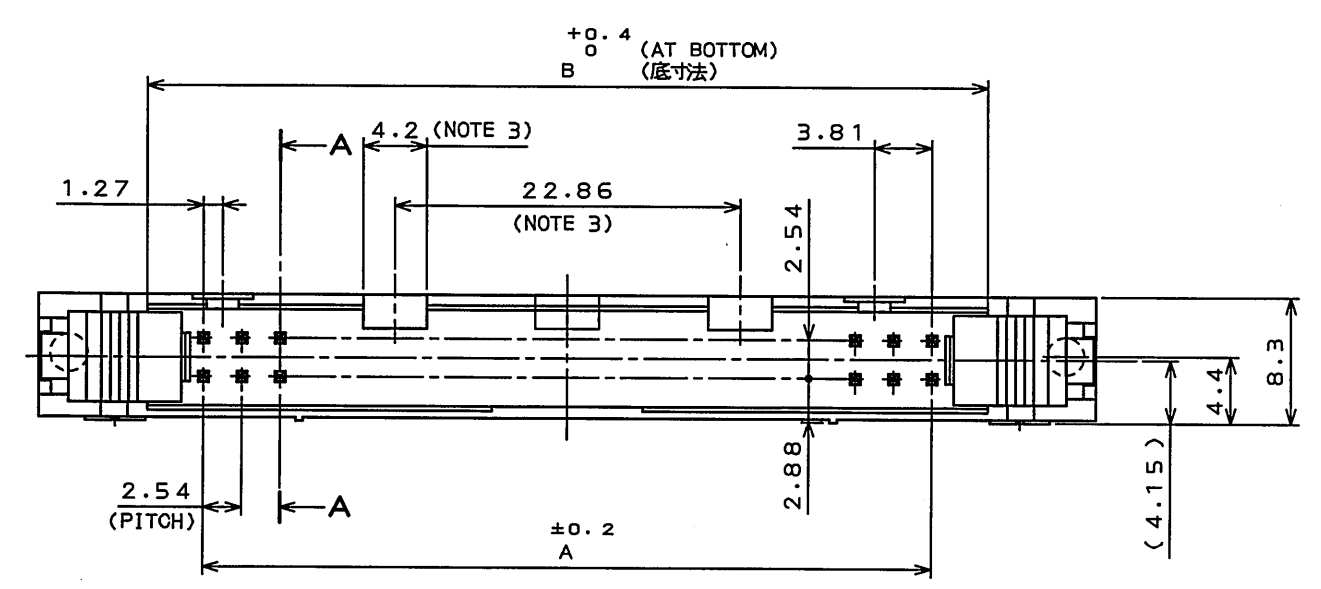
PART No. 名称	No. OF CONTACTS 芯数	A	B	C	D	E
PS-10PE-D4T*-SM*E	10	10.16	17.53	21.84	27.94	32
PS-50PE-D4T*-SM*E	50	60.96	68.33	72.64	78.74	82.8
PS-60PE-D4T*-SM*E	60	73.66	81.03	85.34	91.44	95.5

TABLE 2 CONTACT FINISH
表2 仕上

FINISH 仕上	CONTACT AREA 接触部	TERMINAL AREA 結線部
*	1	1
	GOLD(0.1μm MIN.) OVER NICKEL NIFAU. 1μm以上	(LEAD FREE)TIN/TIN ALLOY OVER NICKEL NIF 錫又は錫合金(無鉛)

TABLE 3 TERMINAL LENGTH
表3 結線部長さ

*	1	2
F	2.8	3.3



NOTE1. THE FOUR CORNERS OF TERMINAL AREA SHALL BE BASHED TO BE INSERTED INTO 0.7 mm DIAMETER CAVITY.
2. CONTACT FINISH IS MARKED IN WHITE INK.

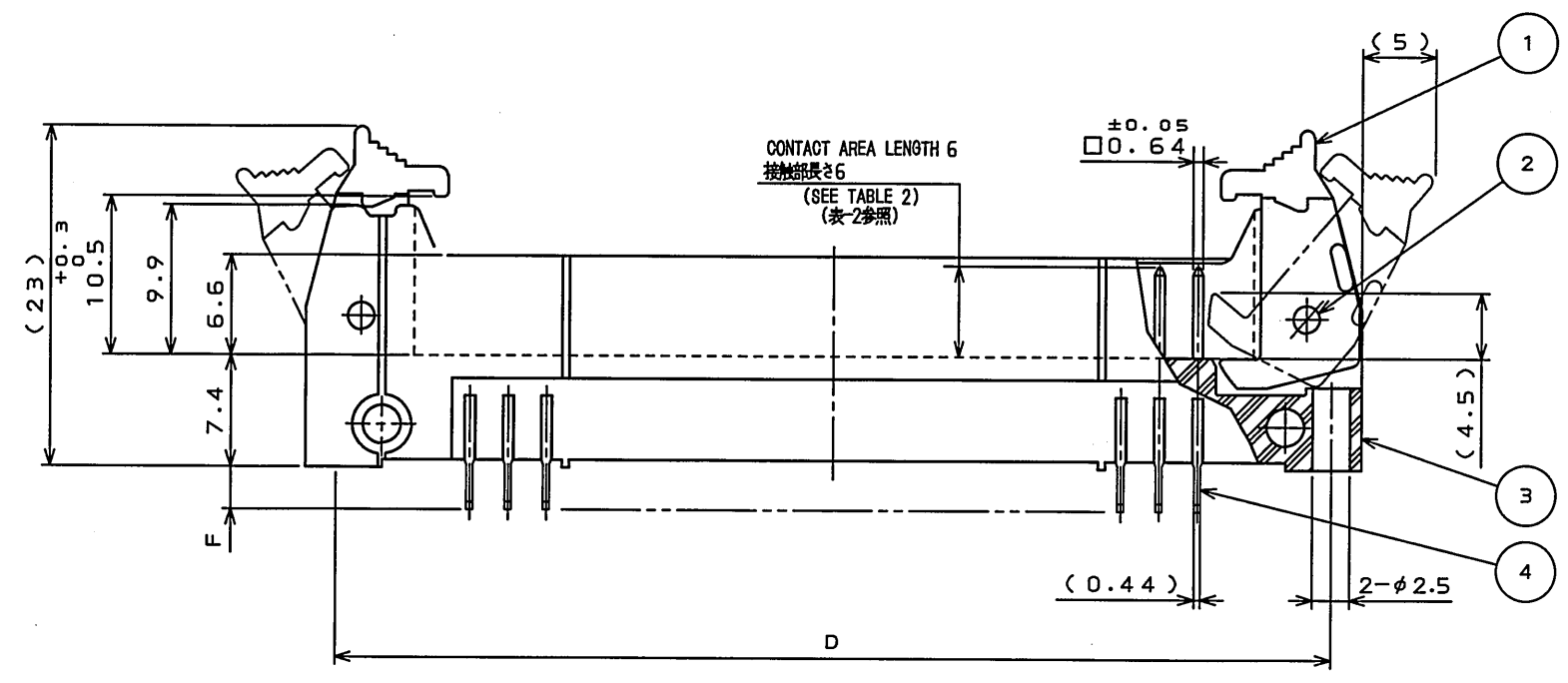
*	MARKING
1	NONE

- FOR 50-, AND 60-CONTACT CONNECTORS, TWO SYMMETRICAL POLARIZING KEYWAYS BETWEEN WHICH DISTANCE IS 22.86 mm ARE PROVIDED. FOR 10-CONTACT CONNECTOR, ONE POLARIZING KEYWAY IS PROVIDED AT THE CENTER OF THE CONNECTOR.
- TWO POLARIZING KEYS ARE PROVIDED. NO POLARIZING KEY IS PROVIDED FOR 10-POSITION CONNECTOR.

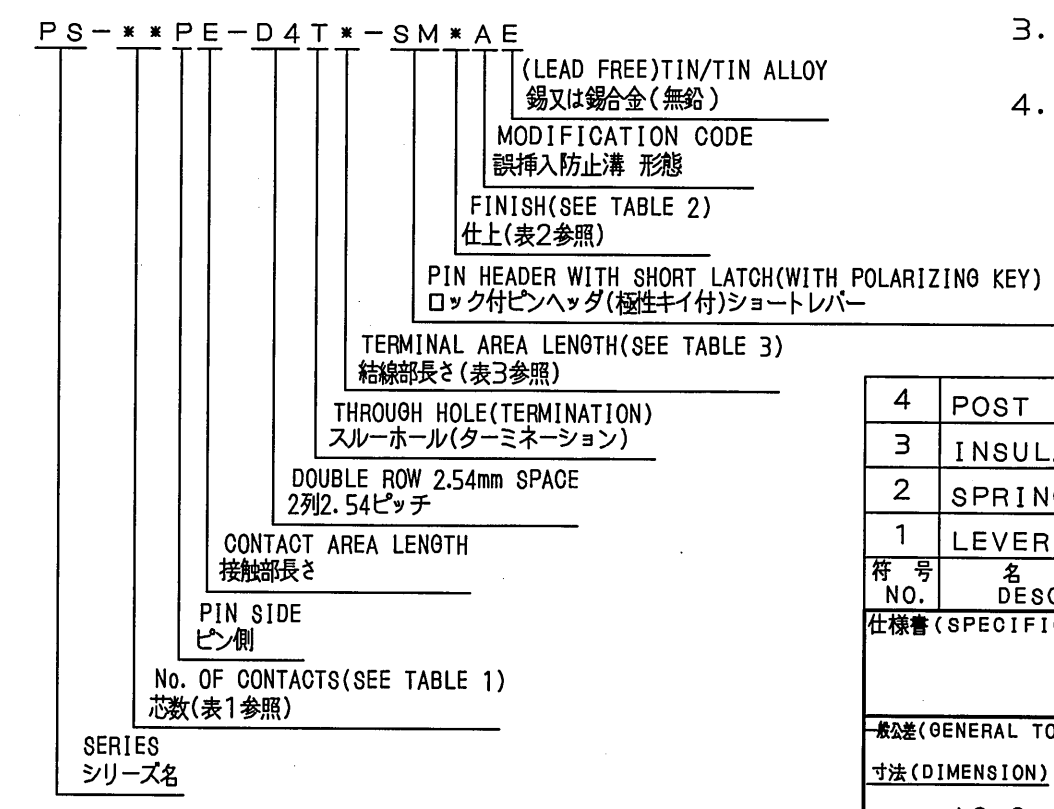
注1. 結線部は0.64×0.44を四隅面打しφ0.7に挿入できる。
2. 仕上記号白色捺印

仕上記号*	表示
1	無表示

- 誤挿入防止溝を50, 60芯はセンター振り分けにて22.86の間隔で2ヶ所、10芯はセンターに1ヶ所設ける。
- 極性キイ取付部を2ヶ所設ける。但し、10芯は設けない。



DESIGNATION
命名法



4	POST	TABLE1	COPPER ALLOY△	SEE TABLE 2	
3	INSULATOR	1	P. B. T		UL94V-0 COLOR:BLACK
2	SPRING PIN	2	STAINLESS STEEL	PASSIVATE	
1	LEVER	2	NYLON		UL94V-0 COLOR:BLACK

符号 NO.	名称 DESCRIPTION	個数 QTY.	材料 MATERIAL	仕上 FINISH	備考 REMARKS
	第1版(ORIGINAL DATE)		29.Dec.2004	尺度(SCALE) 2:1	シリーズ(SERIES) PS
	製図 DR.		H.SAKURADA	名称(TITLE) PS-**-**PE-D4T*-SM**AE	
	担当 CHK.		N.UCHIYAMA	PIN HEADER	
	査閲 APPD.		Y.YAHIRO	製図番号(DRAWING NO.) SJ101480	
	承認 APPD.		K.HISATOMI	質量(MASS)	版数(REV.) 2