

THIS DRAWING IS UNPUBLISHED
 VERTRÄULICHE UNVERÖFFENTLICHTE ZEICHNUNG
 COPYRIGHT 2017 BY TE Connectivity Germany GmbH

RELEASED FOR PUBLICATION
 FREI FÜR VERÖFFENTLICHUNG
 ALL RIGHTS RESERVED.
 ALLE RECHTE VORBEHALTEN.

2017

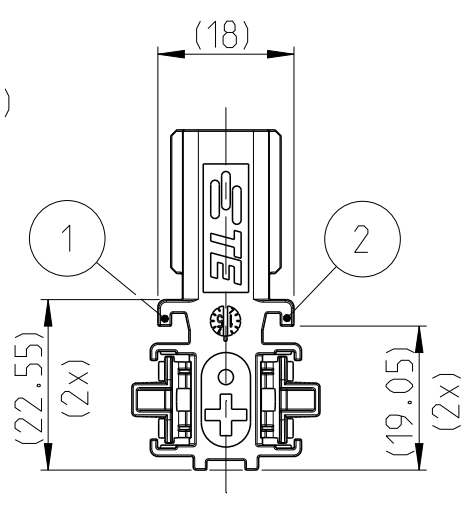
MATED WITH:
 PASSEND ZU:
 208-18000

FOR FUTURE USE
 fuer zukuenftige Verwendung

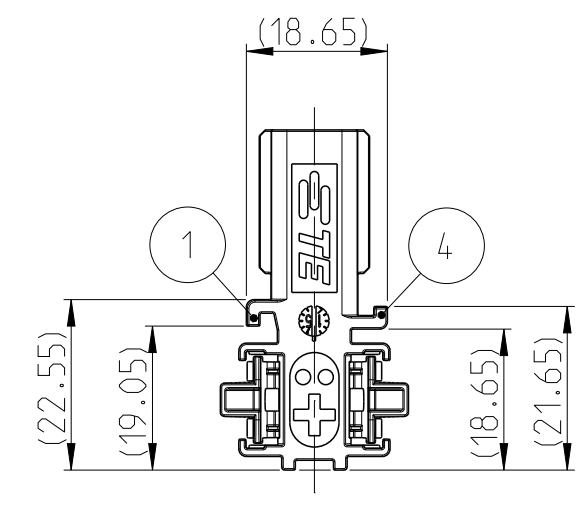
PROJEKT NR.:
 PRJ-15-1601

REVISIONS		DATE	DWN	APVD
ÄNDERUNGEN				
P	LTR	DESCRIPTION		
		BESCHREIBUNG		
	A	NEW DRAWING	07FEB2017	AR JG
	A1	ECR-17-002353	17FEB2017	AR JG

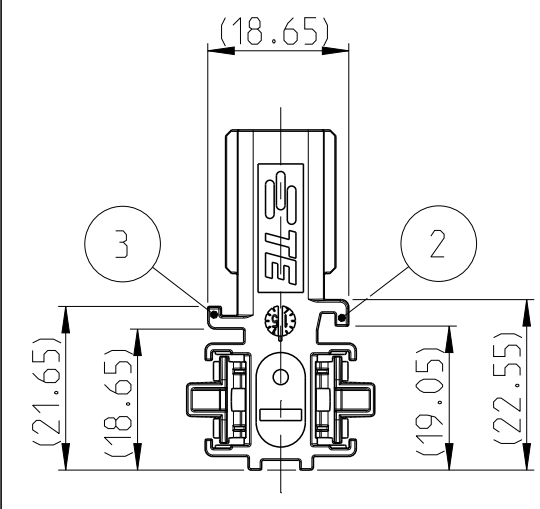
CODINGS
 (SIMPLIFIED VIEWS)
 Kodierungen
 (vereinfachte Darstellung)
 SCALE 1:1
 Masstab



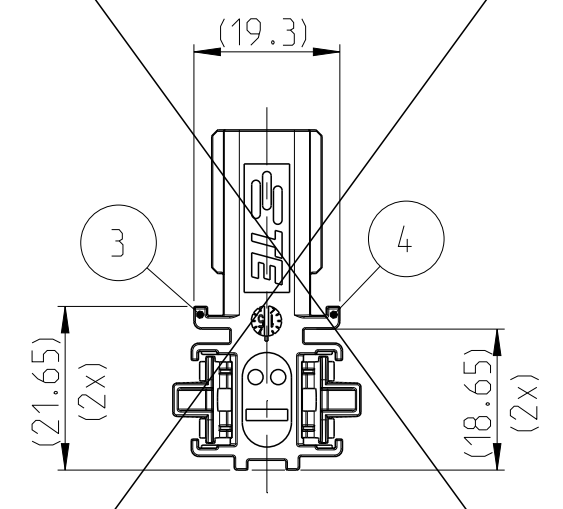
CODE A
 Kodierung A



CODE B
 Kodierung B



CODE C
 Kodierung C

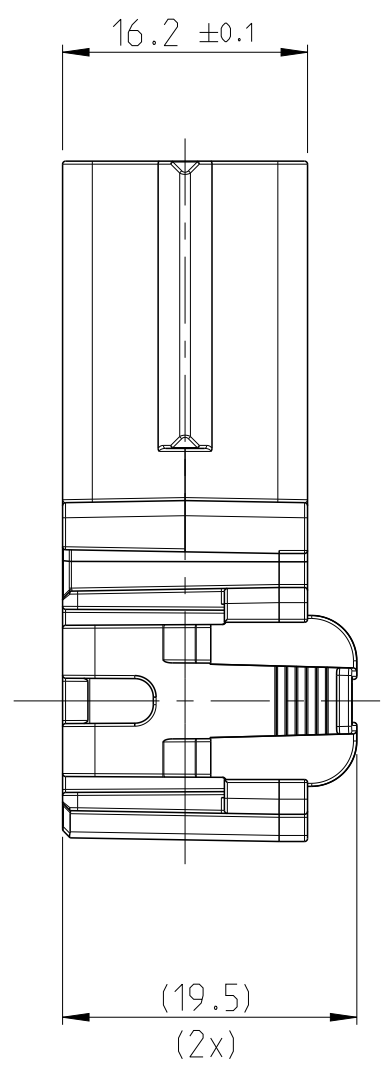
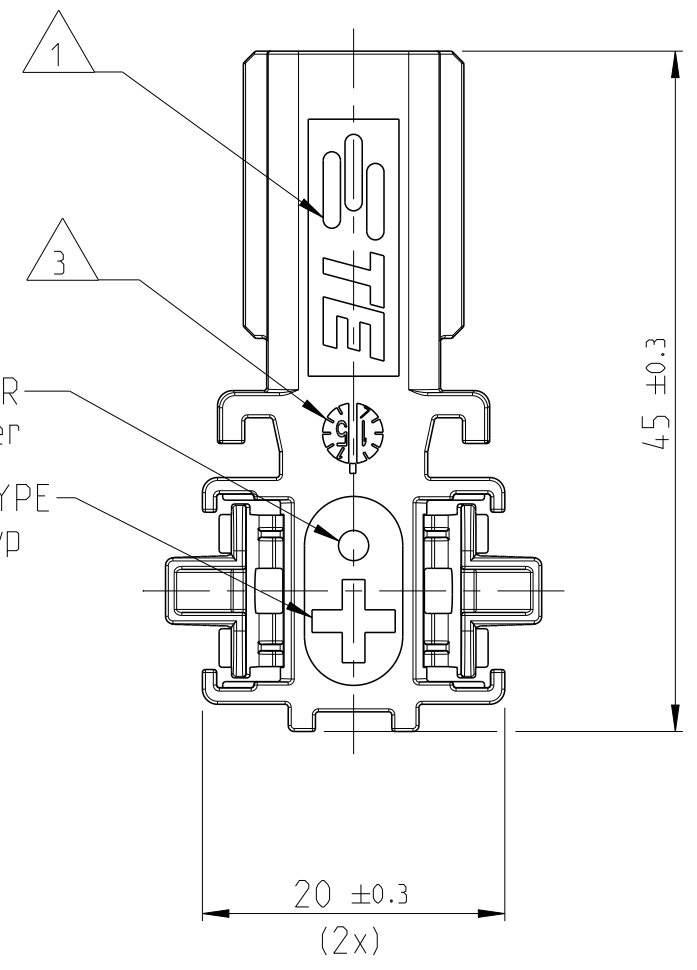


CODE D
 Kodierung D

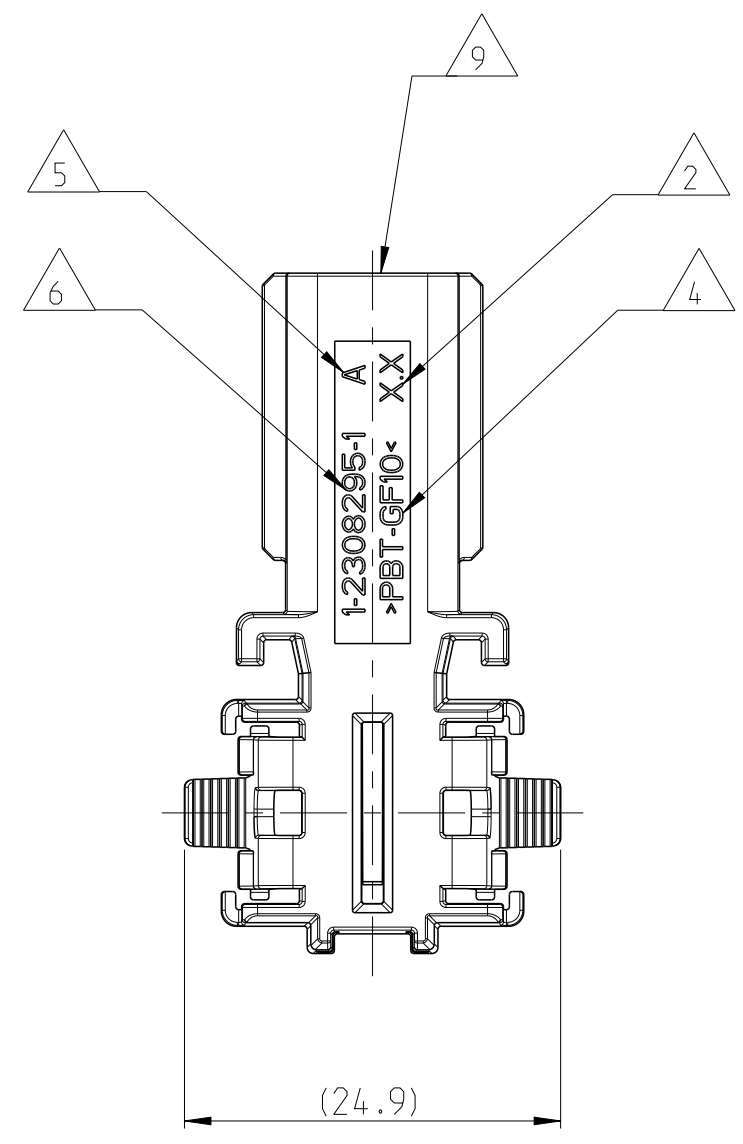
NOTES
 Bemerkungen

- 1 TE CONNECTIVITY LOGO.
TE Connectivity Logo.
- 2 MOLD CAVITY MARKING.
Nestkennzeichnung.
- 3 PRODUCTION DATE WITH DATE-CLOCK.
Produktionsdatum mit Datumsuhr.
- 4 MATERIAL MARKING ACCORDING TO VDA 260.
Werkstoffkennzeichnung nach VDA 260.
- 5 REVISION OF THE MOLD.
Werkzeugaenderungsindex.
- 6 TE CONNECTIVITY PART NUMBER (ORDER-NO.)
TE Connectivity Einzelteilnummer (Bestell-Nr.)
- 7. PACKED AS LOOSE PARTS IN CARDBOARD BOX.
Verpackt als Schuetztgut im Versandkarton.
- 8. MALFUNCTION CAUSED BY LACQUER IS NOT COVERED BY TE CONNECTIVITY WARRANTY.
Funktionsbeeintraechtigung durch Lackieren liegt nicht im Einfluss und Gewaehrleistungsumfang von TE Connectivity.
- 9 CAVITIES MATED WITH PCON12 CONTACTS
SEE PRODUCT GROUP DRAWING
TE NO: 2840573
MAX. WIRE SIZE: 16mm²
Kontaktkammern passend fuer PCON12-Kontakte
siehe Produktgruppenzeichnung
TE Nr: 2840573
max. Drahtgroessenbereich: 16mm²
- 10. FITS TO TE INTERFACE DRAWING 208-18000.
Passend zur Ausfuehrungsvorschrift 208-18000.

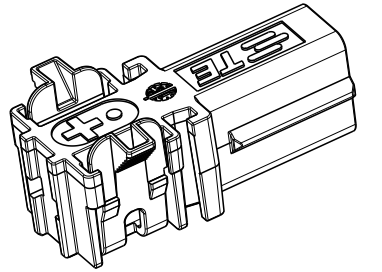
POLARITY NUMBER
 Polaritaetsnummer
 POLARITY TYPE
 Polaritaetstyp



CODE A
 Kodierung A
 AS SHOWN
 wie gezeigt



SCALE 1:1
 Masstab



TE Connectivity ORDER-NO. Bestell-Nr.	REV	CODE Kodierung	DESCRIPTION Beschreibung	MATERIAL Werkstoff	COLOR Farbe	MATERIAL	FINISH/OBERFLAECHE/FARBE	WEIGHT GEWICHT	CUSTOMER DRAWING
-	-	D (-)	1POS. PCON12, REC HSG, 90DEG, UNSLD, CODE D 1pol. PCON12, Buchsengehaeuse, 90Grad, ungedichtet, Kodierung D	PBT-GF10 (VO)	BLACK Schwarz	SEE TABLE siehe Tabelle	SEE TABLE siehe Tabelle	~ 5.7g	
3-2308295-1	A	C (-)	1POS. PCON12, REC HSG, 90DEG, UNSLD, CODE C 1pol. PCON12, Buchsengehaeuse, 90Grad, ungedichtet, Kodierung C	PBT-GF10 (VO)	BLACK Schwarz	SEE TABLE siehe Tabelle	SEE TABLE siehe Tabelle		
2-2308295-1	A	B (+)	1POS. PCON12, REC HSG, 90DEG, UNSLD, CODE B 1pol. PCON12, Buchsengehaeuse, 90Grad, ungedichtet, Kodierung B	PBT-GF10 (VO)	CLARET VIOLET Bordeauxviolett	SEE TABLE siehe Tabelle	SEE TABLE siehe Tabelle		
1-2308295-1	A	A (+)	1POS. PCON12, REC HSG, 90DEG, UNSLD, CODE A 1pol. PCON12, Buchsengehaeuse, 90Grad, ungedichtet, Kodierung A	PBT-GF10 (VO)	RED Rot	SEE TABLE siehe Tabelle	SEE TABLE siehe Tabelle		

TOLERANCING ISO 8015 TOLERIERUNG ISO 8015		DIESE ZEICHNUNG IST EIN KONTROLLIERTES DOKUMENT. BEMASSUNGEN UND TOLERANZEN GEMAESS GPS (ISO STANDARDS).		THIS DRAWING IS A CONTROLLED DOCUMENT. DIMENSIONING AND TOLERANCING PER GPS (ISO STANDARDS).	
DWN A. Raclawski 07FEB2017	CHK J. Granzow 07FEB2017	APVD Ch. Eberwein 07FEB2017	NAME 1POS. PCON12, REC HSG, 90 DEG, UNSLD 1pol. PCON12, Buchsengehaeuse, 90 Grad, ungedichtet	SIZE A2	CAGE CODE 00779
PRODUCT SPEC 108-94551		APPLICATION SPEC 114-94414		DRAWING NO C=2308295	RESTRICTED TO NUR FÜR -
SCALE MASSTAB 2:1		SHEET BLATT 1 OF 1		REV A1	