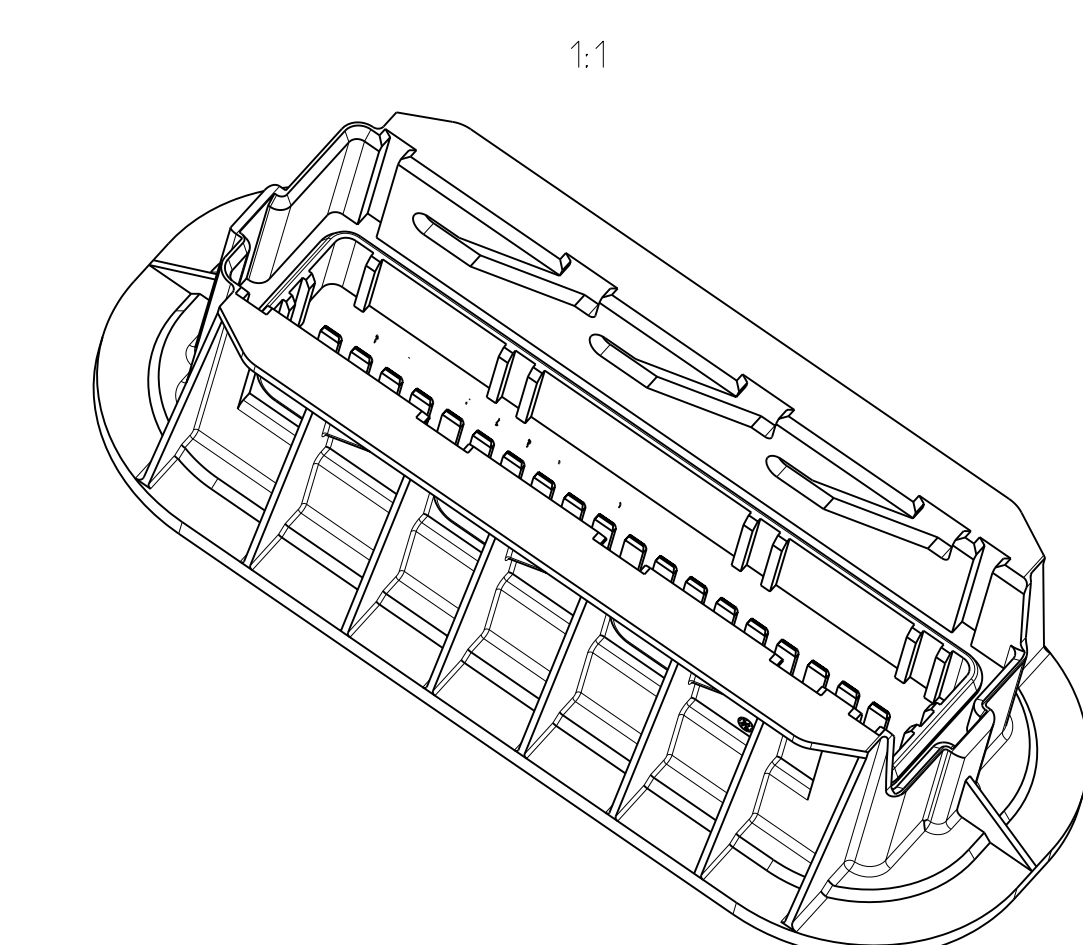
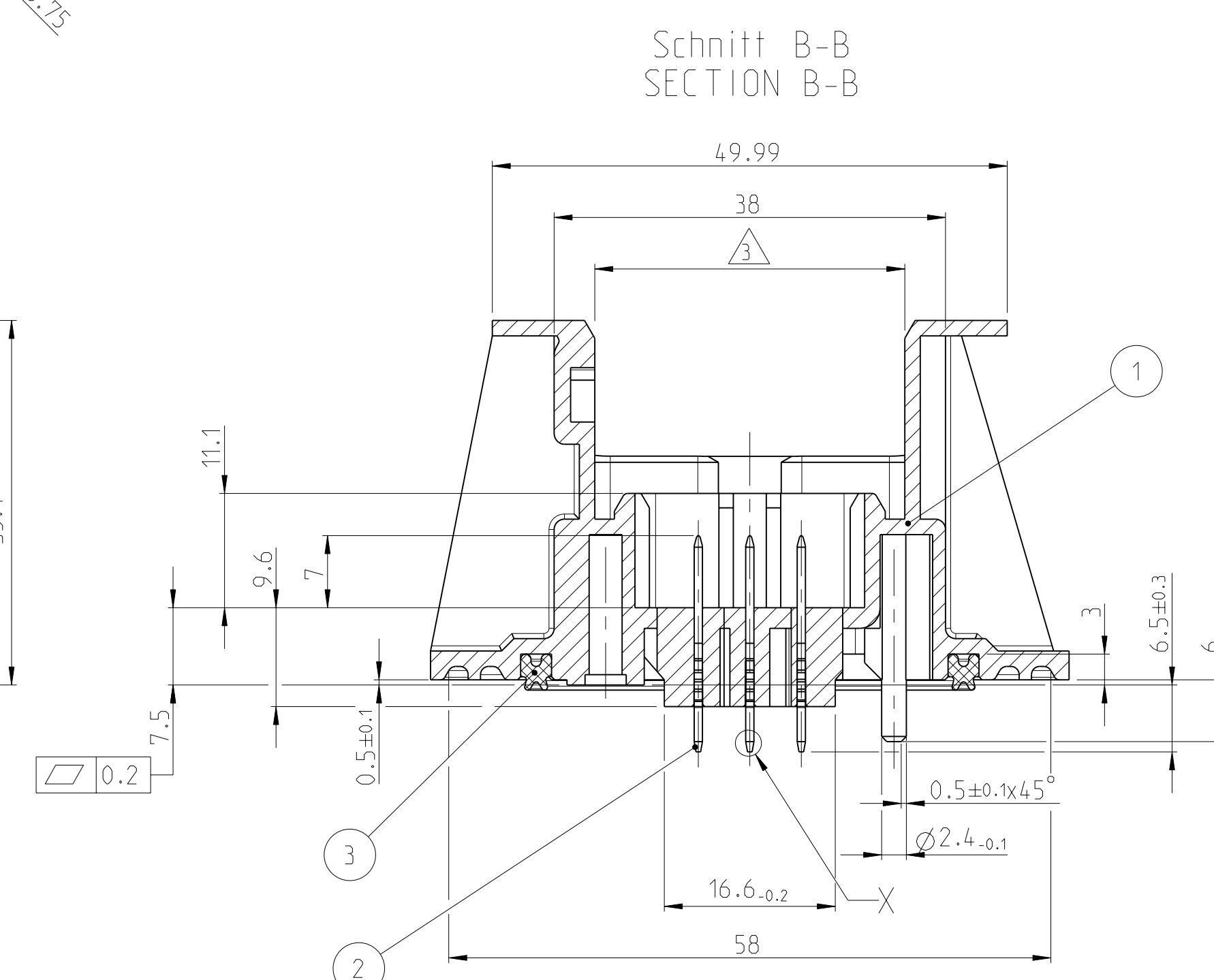
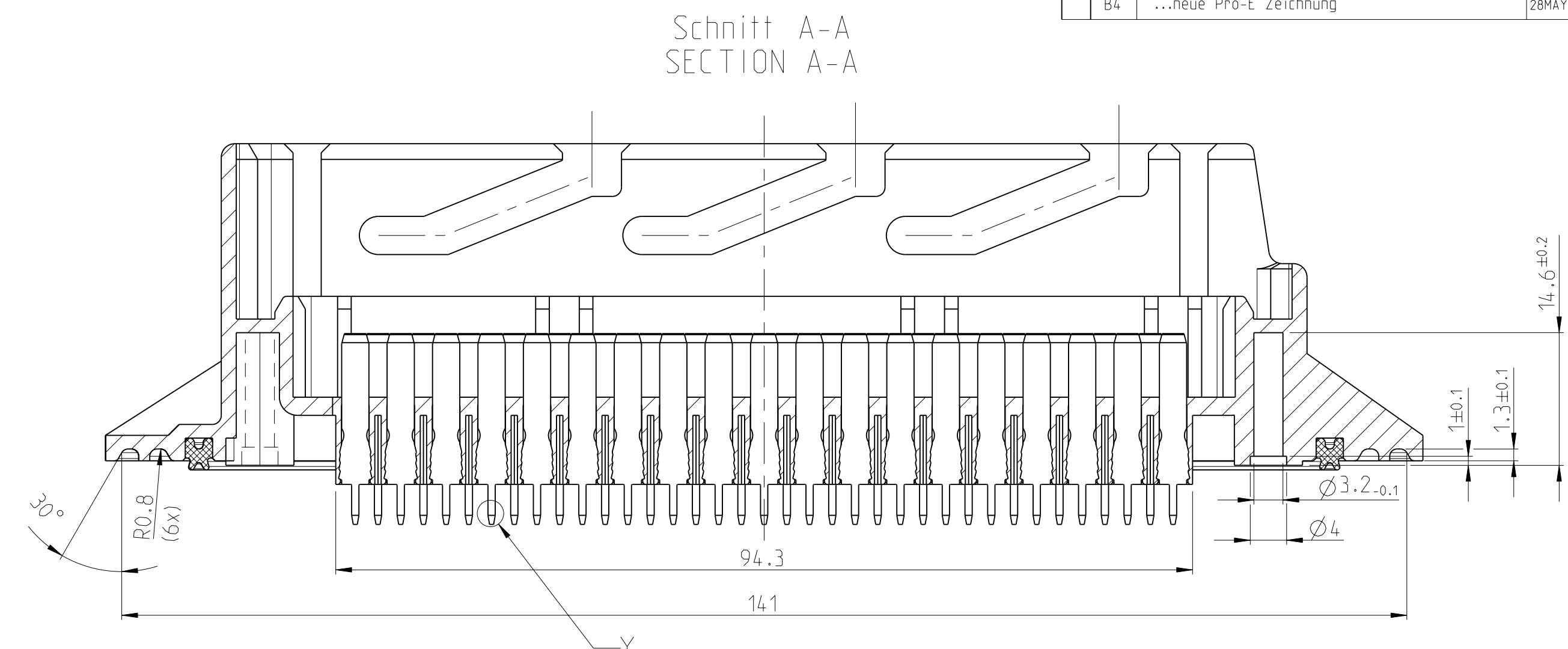
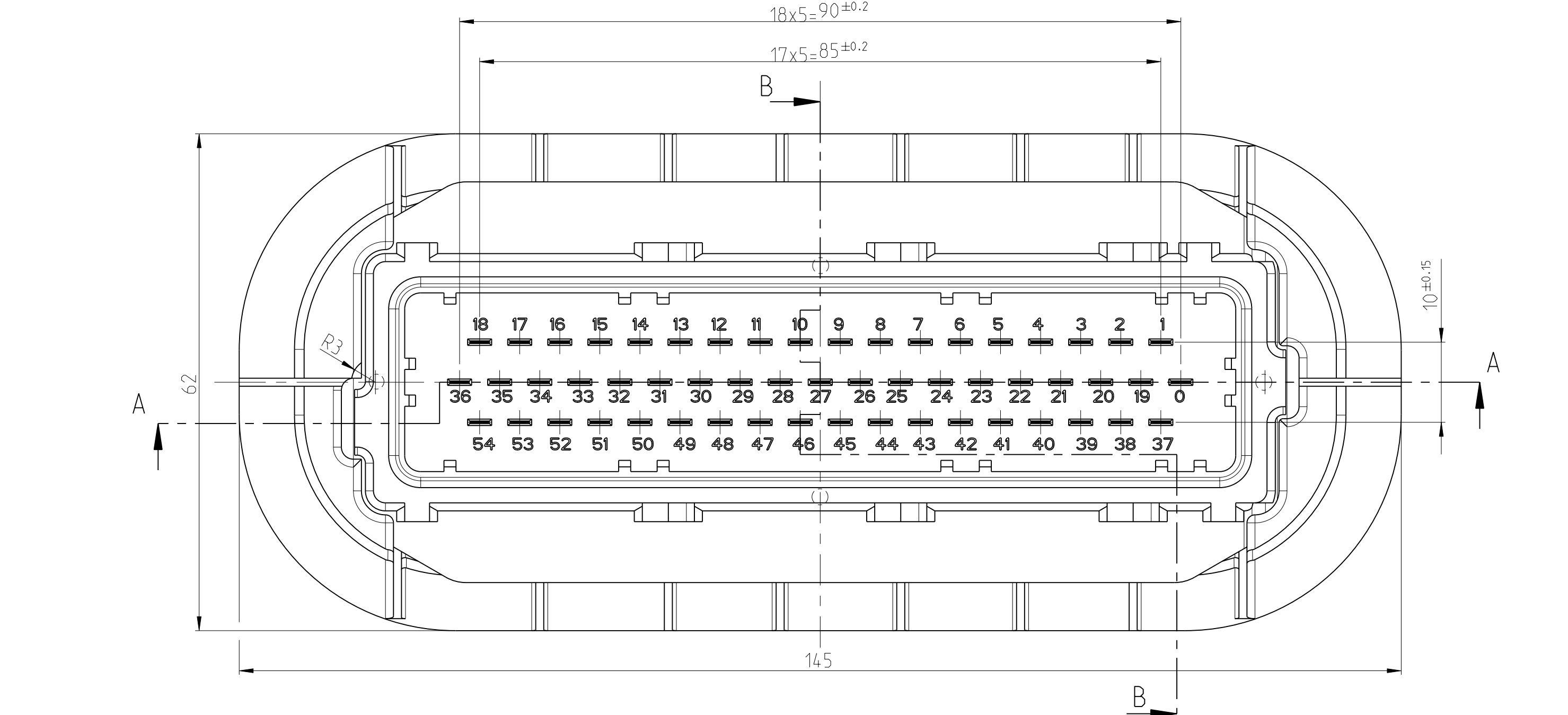
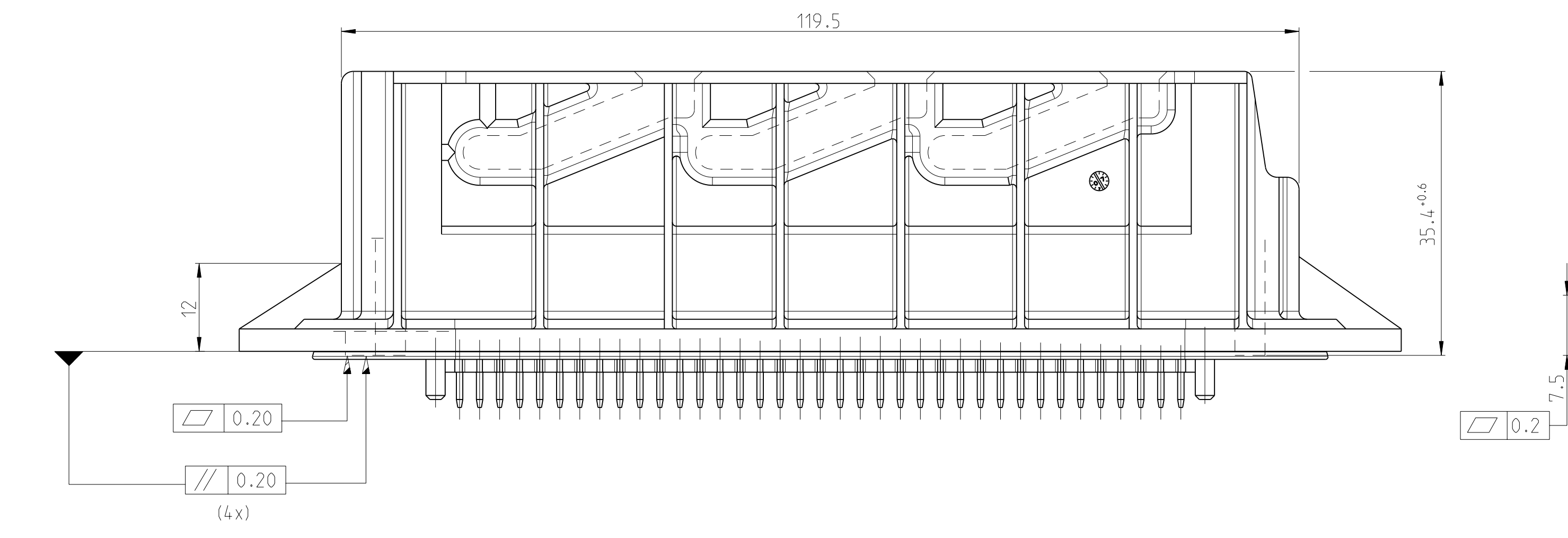
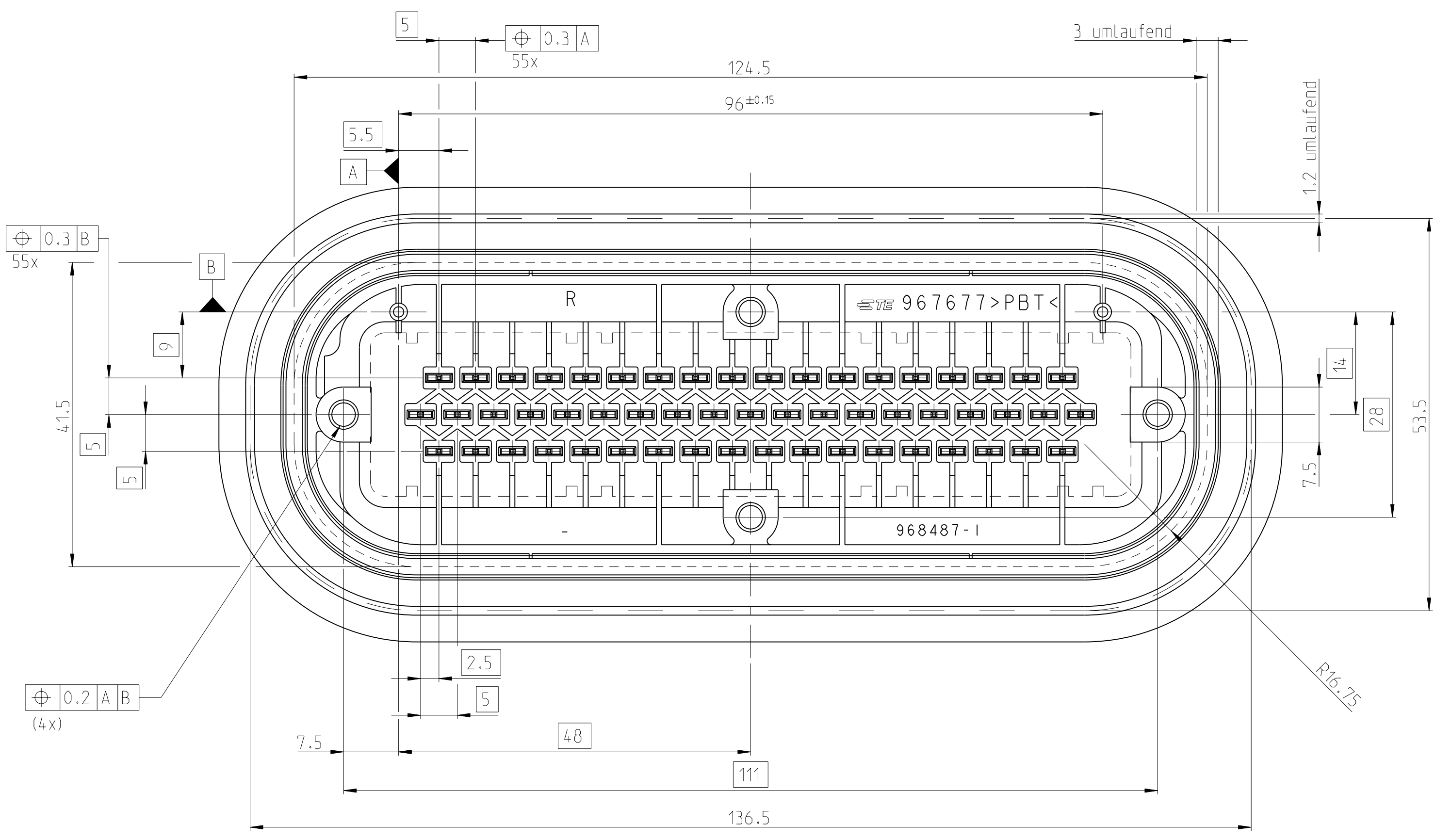


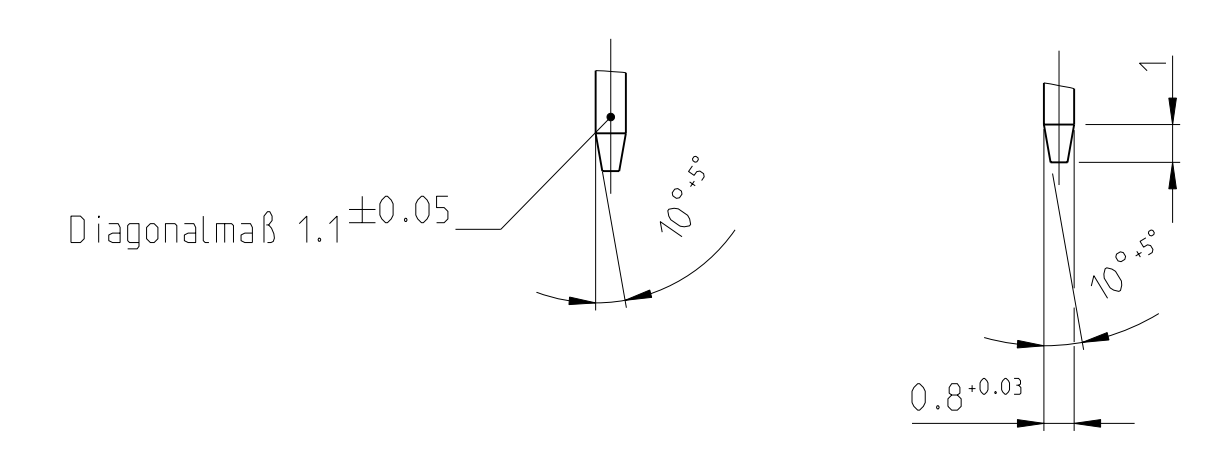
LOC		DIST		REVISIONS			
P	LTB	DESCHRIPTION	DATE	DWN	APVD		
B1		Bemerkung 4 ergänzt. Toleranzen (s. B1) hinzu.	06.10.97	Landau	-		
B2		Maße 6.0 auf 6.0±0.3 und 6.5 > 6.5±0.3 and.	02.05.01	Holzmann	-		
B3		2-1 hinu	08.12.97	O.Frank	-		
B4		...neue Pro-E Zeichnung	28MAY2011	VH	-		



- BEMERKUNGEN**
- 1 Passend zu Gegenstecker TE Nr.: 1718248-1, MB-Nr. A004 545 04 26
 - 2 Die Anforderungen der MB-Norm 22100, insbesondere die Dichtigkeit, werden nur in Verbindung mit dem passenden Gegenstecker (s.o.) gewährleistet
 - 3 Steckfunktion:
Im Anlieferungszustand wird das öffnungsmaß mit maß 30 ±0.3 spezifiziert.
Nach waermlagerung (10h, 120°) in angeschraubtem Zustand auf der PLD-Elektronik ist das öffnungsmaß 30±0.3 gueltig.
 - 4 Verpackt in Produkttraeger in KLT
PACKED IN TRAY IN KIT
 - 5 Verpackt im Karton
PACKED IN KARTON

Einzelheit Y
M 5:1
DETAIL Y
SCALE 5:1

Einzelheit X
M 5:1
DETAIL X
SCALE 5:1



weitere Anschlußmaße siehe 87-9435-16

3	1	SEALING	SILIKON	orange	
2	55	TAB 3.0mm (21mm)	Cu Zn30	versilbert	
1	1	.118 TAB HEADER HSG.. 55 POS	PBT/ASA GF30	schwarz	
BESTELL-NR.	BESTELL-NR.	POS.	STUECK	BENENNUNG EINZELTEIL	
2-967677-1	967677-1			WERKSTOFF OBERFLAECHE FARBE	
THIS DRAWING IS A CONTROLLED DOCUMENT.		DWN	22-APR-96		
DIMENSIONS: mm		APVD	NAME		
TOLERANCES UNLESS OTHERWISE SPECIFIED: DIN 16901-130		PRODUCT SPEC	3.0 TAB HEADER, 55POS		
0 - PLC ±		APPLICATION SPEC	3.0 Messerleiste, 55polig		
1 - PLC ±		WEIGHT	SIZE CAGE CODE DRAWING NO		
2 - PLC ±		CUSTOMER DRAWING	A1 00779 C=967677		
3 - PLC ±		SCALE	2:1 SHEET 1 OF 1		
4 - PLC ±		RESTRICTED TO	REV B4		
ANGLES					
FINISH					