

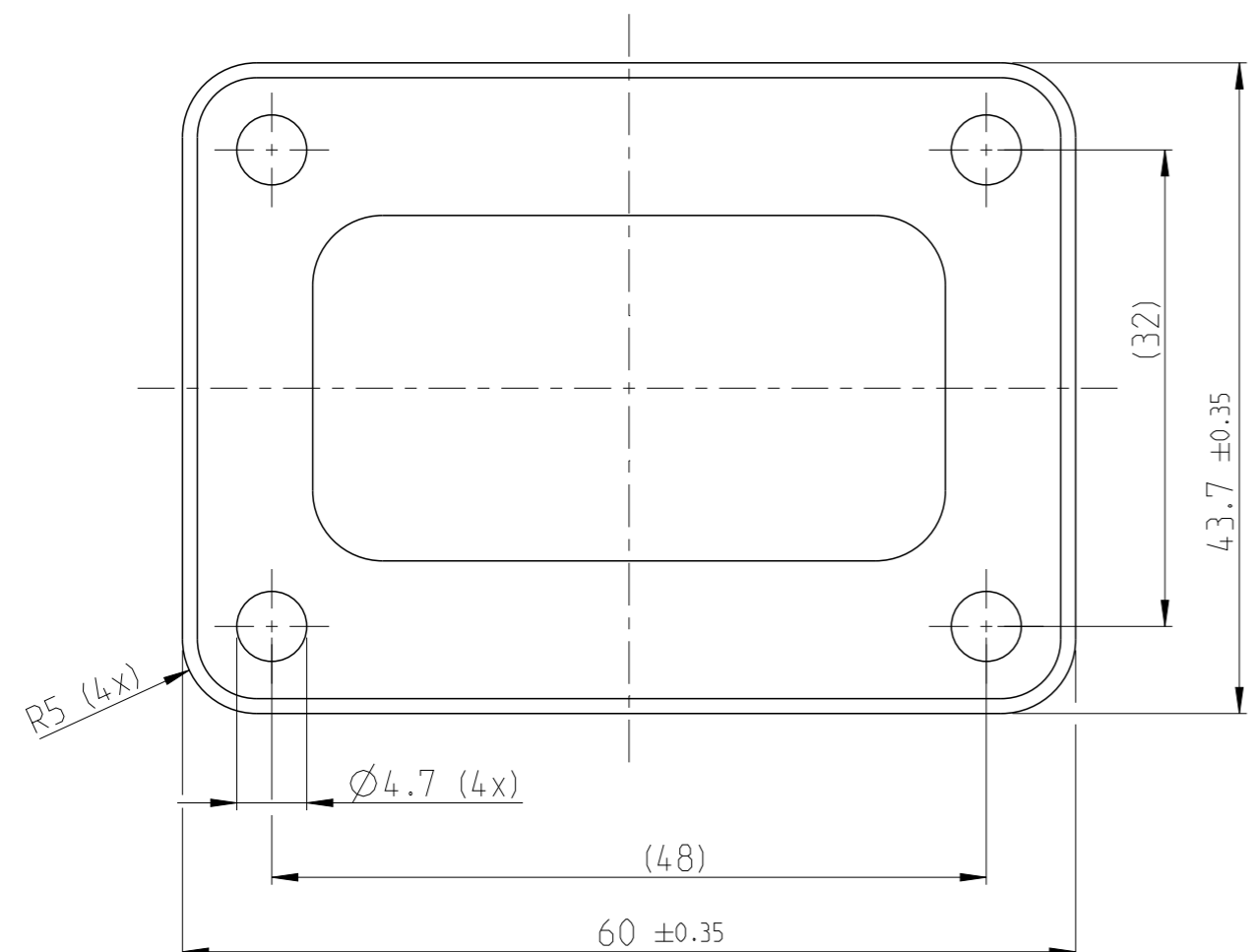
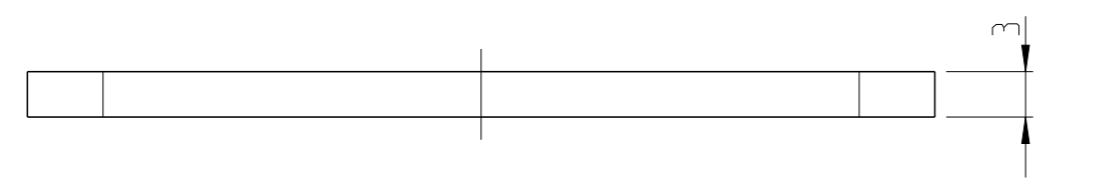
4

3

2

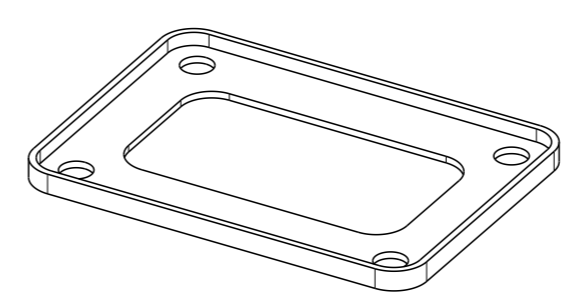
1

P	LTR	DESCRIPTION BESCHREIBUNG	DATE	DWN	APVD
	A1	DRAWING ACTIVATED	08JUN2016	ER	DO



1 PACKAGING: 500 PIECES PACKED IN A BAG AND THEN PACKED IN A TE OR NEUTRAL PAPER BOX.

SCALE 1:1



2295897-1	FLANGE SEALING	BLACK	EPDM 65°+5° SHORE A
TE CONNECTIVITY ORDER NO.	DESCRIPTION	SURFACE COLOUR	MATERIAL

-1 AS SHOWN

TOLERANCING ISO 8015
GEOMETRIC TOLERANCING ISO 1101
SIZE ISO 14405

DIESE ZEICHNUNG IST EIN KONTROLLIERTES DOKUMENT. BEMASSUNGEN UND TOLERANZEN GEMAESS GPS (ISO STANDARDS).				 TE Connectivity					
THIS DRAWING IS A CONTROLLED DOCUMENT. DIMENSIONING AND TOLERANCING PER GPS (ISO STANDARDS).		DWN E.REISS	07OCT2015					FLANGE SEALING FLANSCHDICHTUNG	
DIMENSIONS: MASSEINHEITEN: MM		CHK KANG INGON	07OCT2015						
		APVD ONDREJ DUSAN	07OCT2015						
TOLERANCES UNLESS OTHERWISE SPECIFIED: ALLGEMEINTOLERANZEN		PRODUCT SPEC PRODUKTSPEZ.		NAME -					
		APPLICATION SPEC VERARBEITUNGSSPEZ.							
MATERIAL		WEIGHT GEWICHT		SIZE	CAGE CODE	DRAWING NO ZEICHNUNGS-NR.	RESTRICTED TO NUR FUER		
		FINISH/OBERFLAECHE/FARBE		2.2g	A3	00779	G=2295897	-	
Customer Drawing		/KUNDENZEICHNUNG		SCALE MASSSTAB	2:1	SHEET BLATT	1 OF 1 VON 1		
				REV		A1			