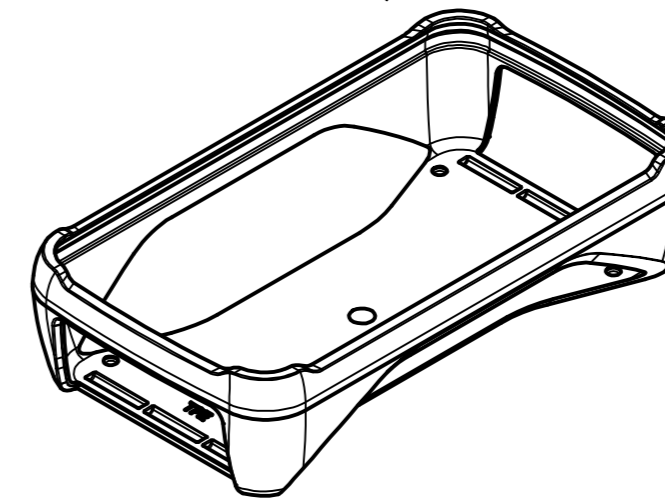
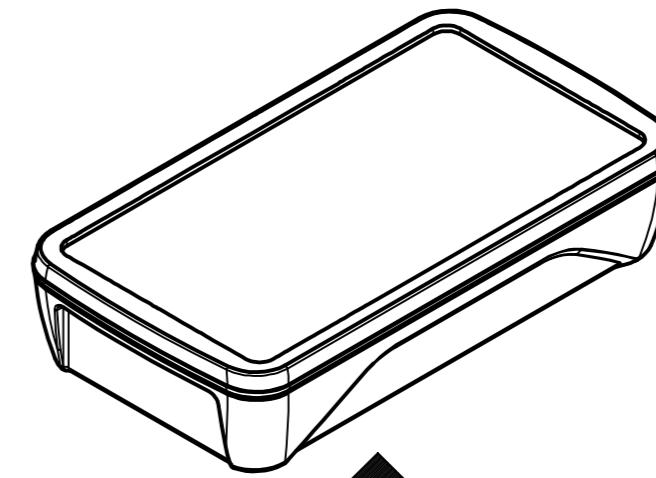


1

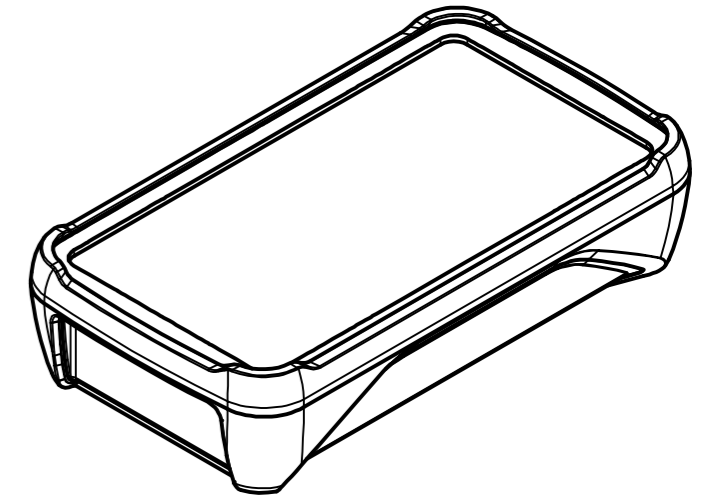
BOP 700 oder BOP 700 BE 4MN  
mit montierter Dichtung BOP 700 DI  
*BOP 700 or BOP 700 BE 4MN  
with mounted seal BOP 700 DI*



BOP 700 S Stoßschutz  
*BOP 700 S shock protection*

2

Gehäuse mit montiertem  
Stoßschutz  
*Enclosure with mounted  
shock protection*



Maßstab / Scale: 1:1 (1:2)



Zeichnungs-Nr. / Drawing-No.:  
2K 5435.053.01

Artikel / Article:  
BoPad  
BOP 700 S  
Katalogzeichnung

A.Nr. / Alt.No.:  
Datum / Date:

DISK: 2803982.idw  
Datum / Date: 28.07.2016 KH