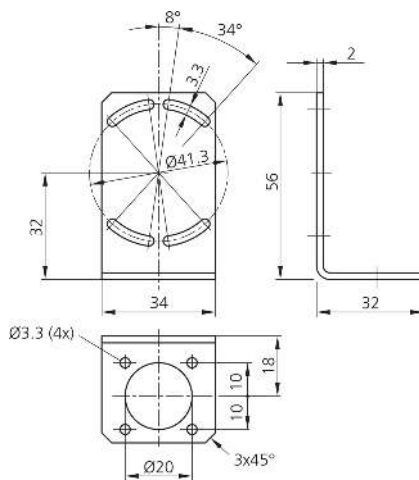
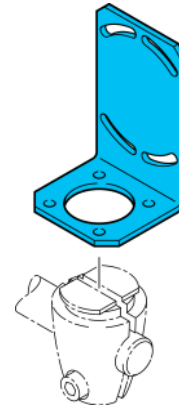




210177
HS-BW-CS
Befestigungswinkel

- Vielseitiges Haltesystem mit hoher Flexibilität
- Universelle Montage
- Stufenlose Justierung
- Robuste Bauweise



Technische Daten (typ.)

Gehäusematerial	Edelstahl
Komponente	Sensorhalter
Geeignet für	CS 50
Produktserie	Z-UBT-KL-PH Produkthalterung

+20°C

Weitere Informationen / Zubehör

<https://www.di-soric.com/210177>