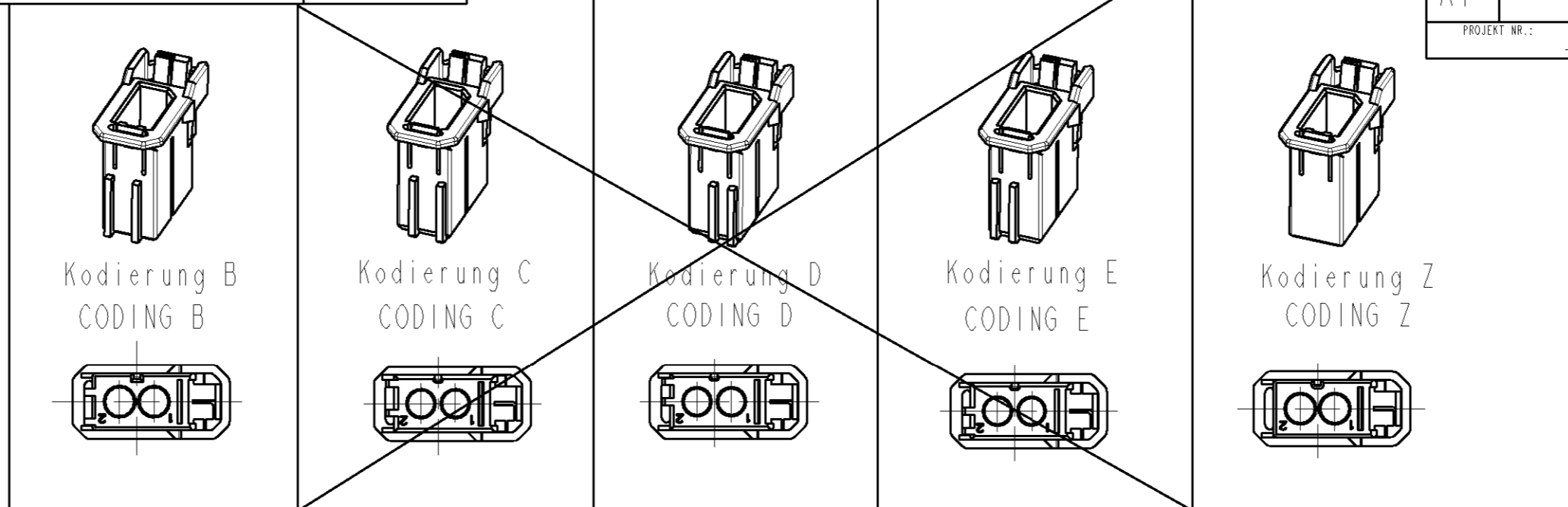
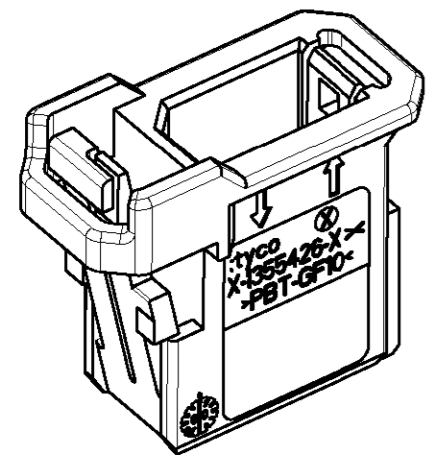


THIS DRAWING IS UNPUBLISHED.
 VERTRÄGLICHE VERÖFFENTLICHTE ZEICHNUNG
 RELEASED FOR PUBLICATION
 FREI FUER VERÖFFENTLICHUNG
 2000
 BY TYCO ELECTRONICS CORPORATION. ALL RIGHTS RESERVED.
 ALLE RECHTE VORBEHALTEN

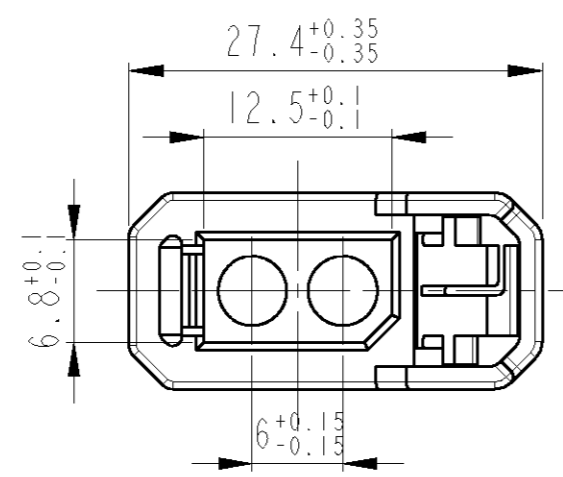
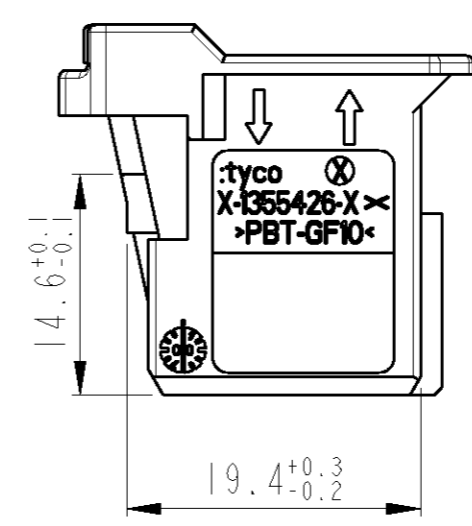
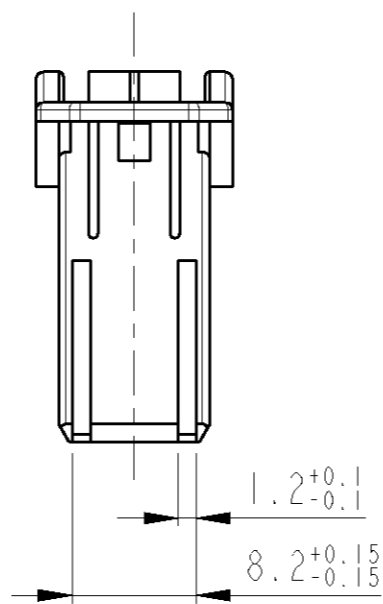
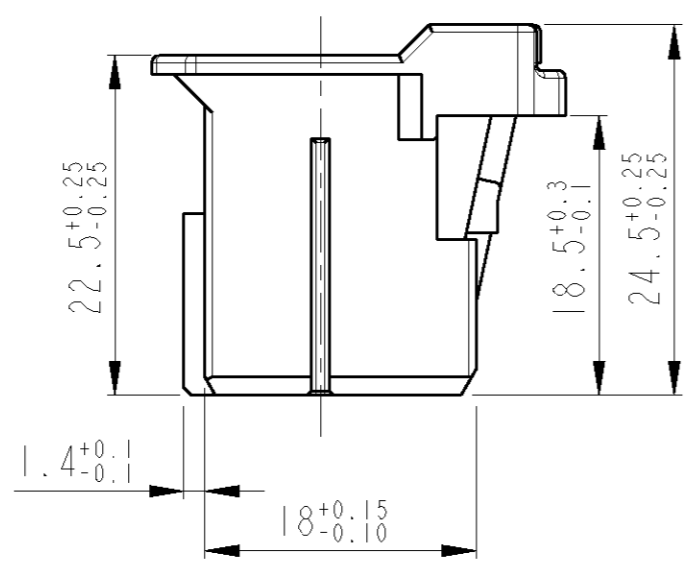
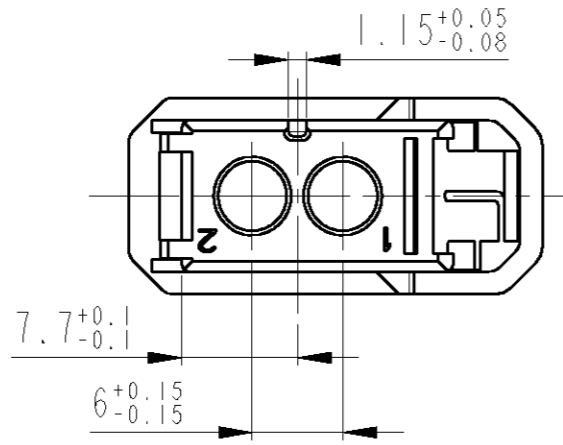
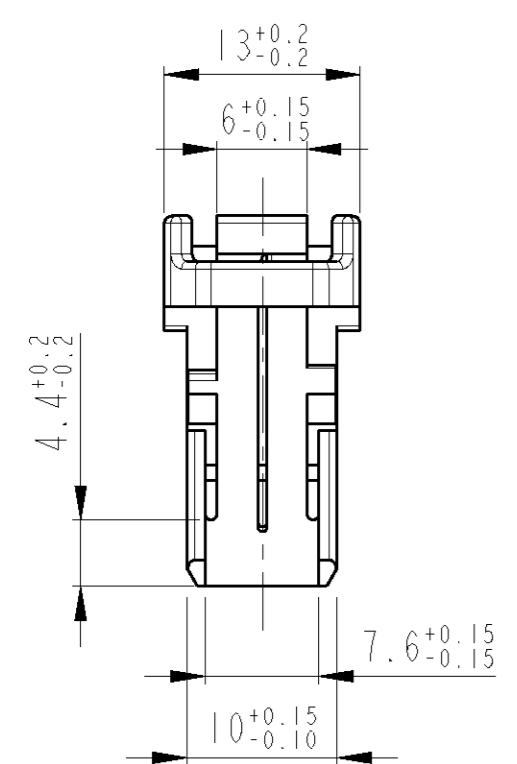
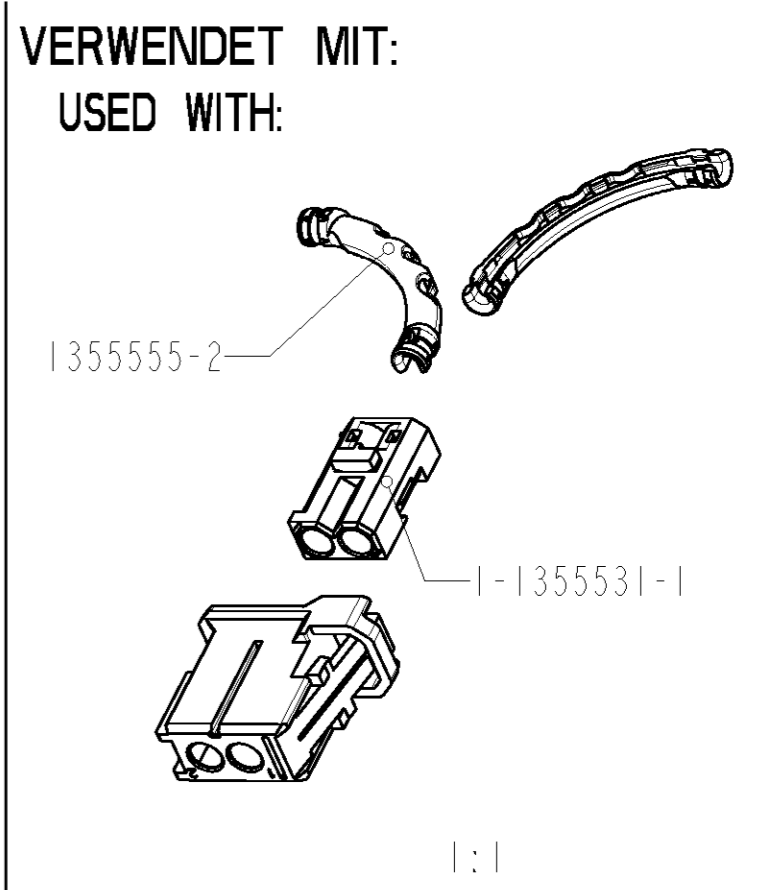
MATED WITH:
 PASSEND ZU:

LOC A1
 DIST -
 PROJECT NR.:

| REVISIONS | | | DATE | DWN | APVD |
|-------------|-------------|--------------|---------|-----|------|
| AENDERUNGEN | DESCRIPTION | BESCHREIBUNG | | | |
| | | | 01DEC00 | M.G | |



Kodierung A wie gezeichnet
 CODING A AS SHOWN



Bemerkungen
 NOTES

1 Schnittstellenausführung nach
 Zeichnung 114-18361-1
 MATING PART EXECUTION ACC. 114-18361-1

| TYCO BESTELL-NR. ORDER NO. | REV. | Kod. | STK. QTY. | BENENNUNG DESCRIPTION | OBERFLAECHE SURFACE FARBE/COLOUR | WERKSTOFF MATERIAL | GRAMM GEWICHT WEIGHT |
|----------------------------------|------|------|--------------|--------------------------|----------------------------------------|-----------------------|----------------------------|
| 1-1355426-6 | | A | Z | CARRIER HSG. 2POSN | WATER BLUE | PBT-GF | |
| 1-1355426-5 | | A | E | CARRIER HSG. 2POSN | | PBT-GF | |
| 1-1355426-4 | | A | D | CARRIER HSG. 2POSN | | PBT-GF | |
| 1-1355426-3 | | A | C | CARRIER HSG. 2POSN | | PBT-GF | |
| 1-1355426-2 | | A | B | CARRIER HSG. 2POSN | NATURE | PBT-GF | |
| 1-1355426-1 | | A | A | CARRIER HSG. 2POSN | BLACK | PBT-GF | |

THIS DRAWING IS A CONTROLLED DOCUMENT FOR TYCO ELECTRONICS CORPORATION
 IT IS SUBJECT TO CHANGE AND THE CONTROLLING ENGINEERING ORGANIZATION
 SHOULD BE CONTACTED FOR THE LATEST REVISION.
 DIESSES ZEICHNUNGSdokument WIRD DURCH AMP INCORPORATED KONTROLLIERT.
 AENDERUNGEN, DIE DEN TECHNISCHEN FORTSCHRITT DIESER, SIND VORBEHALTEN.
 DEN JEWEILS LETZTBESTEHENDE AENDERUNGSSTAND ERFAHREN SIE AUF ANFRAGE.

DIMENSIONS:
 MASSEINHEITEN:
 mm

TOLERANCES UNLESS
 OTHERWISE SPECIFIED:
 ALLGEMEINTOLERANZEN

| | | |
|---|-----|-----------------|
| 0 | PLC | ACC. TO |
| 1 | PLC | ± DIN 16901-140 |
| 2 | PLC | ± CENTRIC TO |
| 3 | PLC | ± NOMINAL DIM |
| | PLC | ± |

ANGLES/WINKEL ±1
 FINISH/OBERFLAECHE/FARBE

MATERIAL -

| | | |
|------------------|------------------------------------|---------|
| DWN | M. Gimbel | 25JAN00 |
| CHK | B. Kirsch | 21FEB01 |
| APVD | - | - |
| PRODUCT SPEC | FIBER OPTIC Aufnahmegehäuse, 2POL. | |
| APPLICATION SPEC | FIBER OPTIC CARRIER HSG 2POSN | |
| WEIGHT | - | |
| CUSTOMER DRAWING | /KUNDENZEICHNUNG | |

tyco
Electronics

AMP Deutschland GmbH
 D - 63225 Langen

NAME
 FIBER OPTIC Aufnahmegehäuse, 2POL.
 FIBER OPTIC CARRIER HSG 2POSN

| | | | | | | | |
|-------|---------|----------------|-----------|-------------------------------|---------|---------------------------|---|
| SIZE | A2 | CAGE CODE | 00779 | DRAWING NO. ZEICHNUNGS-NR. | 1355426 | RESTRICTED TO NUR FUER | - |
| SCALE | MASSTAB | SHEET BLATT | OF VON | REV | C1 | | |