

74E8342

(DRAWING NO.) 台標図

NOTE 1

1

DESIGNATION

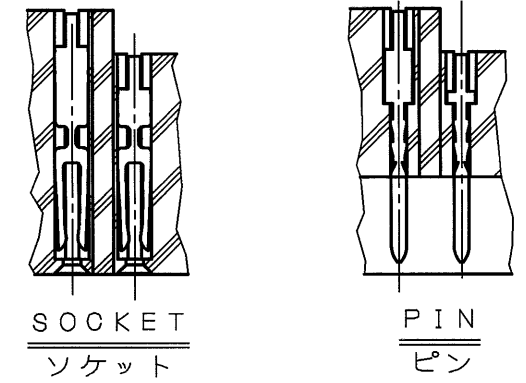
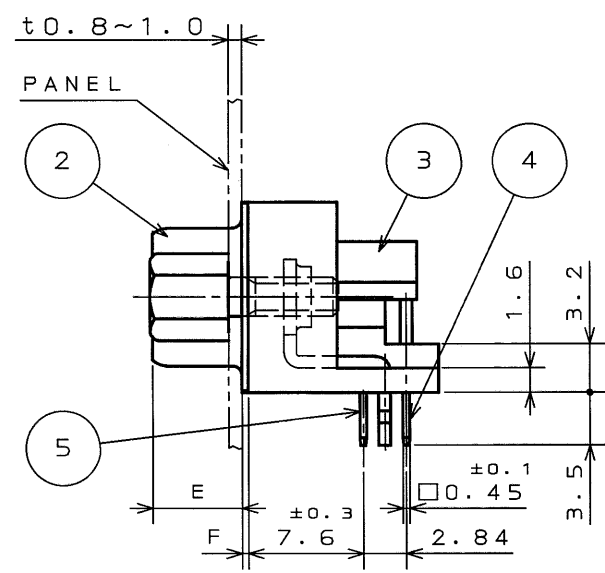
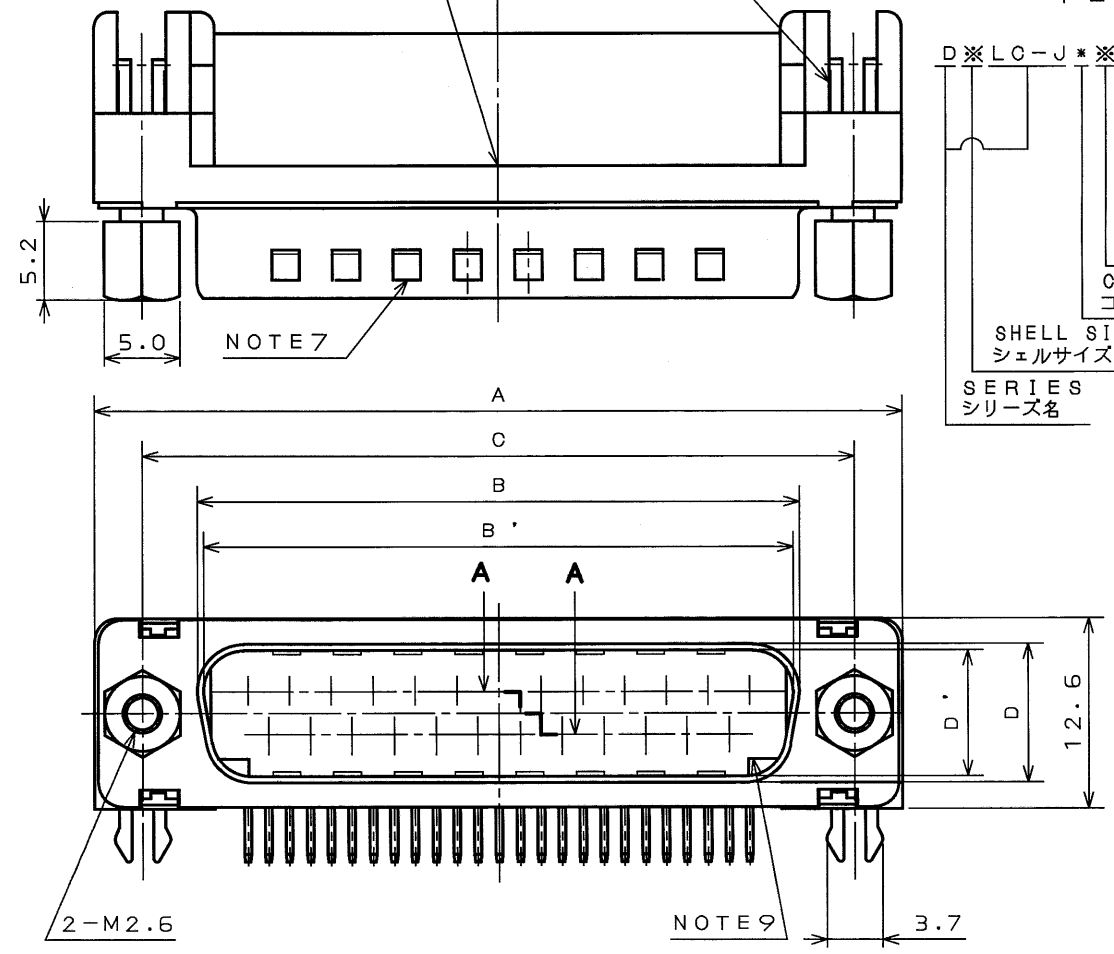
命名法

D*LC-J*AF-10L9E
 (LEAD FREE) TIN/TIN ALLOY
 錫または錫合金(無鉛)
 MODIFICATION
 特殊記号
 EMI SHIELDING
 EMI対策品
 CONTACT TYPE P:PIN CONTACT S:SOCKET CONTACT
 コンタクト区分 P:ピンコンタクト S:ソケットコンタクト
 CONTACT ARRANGEMENT(No. OF CONTACTS:9,15,25,37)
 コンタクト配列(芯数:9, 15, 25, 37)
 SHELL SIZE(E,A,B,C)
 シェルサイズ(E, A, B, C)
 SERIES
 シリーズ名

版数 REV.	年月日 DATE	DCN NO.	変更内容 DESCRIPTION	製図 DR.	担当 CHK.	査閲 APPD.	承認 APPD.

NOTE 1. COMPANY LOGO 「JAE」 & 「PART NO.」 ARE MARKED ON FLANGE OF INSULATOR.
 「F-10L9E」 IS NOT MARKED ON CONNECTOR.
 2. METAL SHELL IS TENTATIVELY ASSEMBLED WITH INSERT BODY AND SHOULD BE FIXED WITH SCREW LOCKS FOR ACTUAL USE.
 3. APPLICABLE P.C.B. IS 1.6±0.2mm THICK.
 4. CONTACT FINISH
 CONTACT AREA : GOLD OVER NICKEL
 TERMINAL AREA : (LEAD FREE) TIN/TIN ALLOY
 5. FOR P.C.B. CUTOUT DIMENSIONS, SEE DWG. SJ014290.
 6. FOR CONTACT ARRANGEMENTS, SEE DWG. SJ010210.
 7. ONLY PIN CONNECTORS HAVE NOTCHES ON SHELL.
 8. SCREW LOCKS ARE TENTATIVELY FIXED.
 9. THESE ARE SHAPES IMPROVING PRODUCTIVITY AND THE SHAPES ARE FOR REFERENCE ONLY.

注 1. 図示の位置(インシュレータのフランジ面)に「社名」及び「品名」を表示する。但し、「F-10L9E」は表示しない。
 2. シェルは仮止めである。コネクタ使用時は嵌合固定ネジを使用のこと。
 3. 本コネクタの適用基板厚さは t1.6±0.2 である。
 4. 嵌合部はニッケル上金メッキ、スルーホール部は錫又は錫合金(無鉛)である。
 5. 基板取付寸法については、SJ014290を参照のこと。
 6. コンタクト配列については、SJ010210を参照のこと。
 7. ピン側については、シェル面に切り欠きがある。
 8. 嵌合固定ねじは仮止めしてある。
 9. ヒケ逃ゲ形状は参考形状である。



SECT. A-A
(SCALE 2:1)

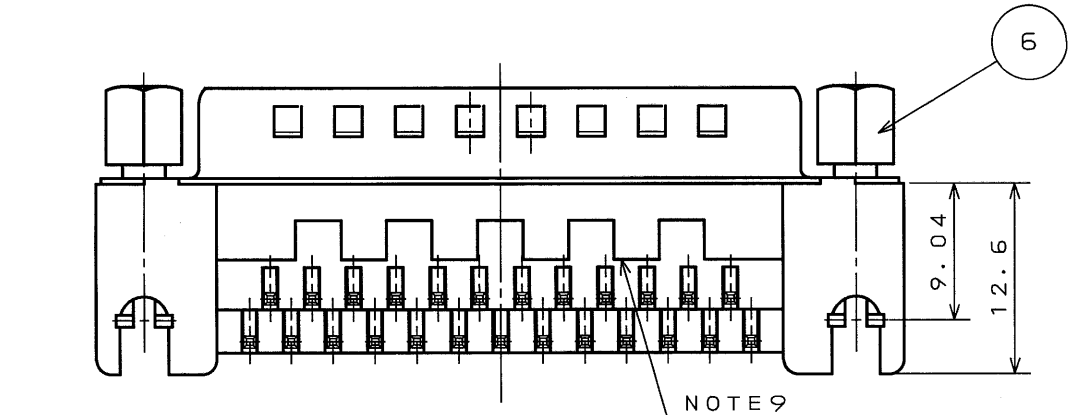


TABLE 1

PART NO.	#1 A	±0.25 B	±0.25 B'	±0.13 C	±0.25 D	±0.25 D'	±0.5 E	±0.1 F	CONTACT Q'TY コンタクト構成	
									#1	#2
DELC-J9PAF-10L9E	30.8	—	16.90	24.99	—	8.34	6.0	0.4	4	5
DELC-J9SAF-10L9E	30.8	16.26	—	24.99	7.82	—	6.1	0.4	4	5
DALC-J15PAF-10L9E	39.1	—	25.24	33.32	—	8.34	6.0	0.4	7	8
DALC-J15SAF-10L9E	39.1	24.59	—	33.32	7.82	—	6.1	0.4	7	8
DBLC-J25PAF-10L9E	53.0	—	39.01	47.04	—	8.40	6.0	0.6	12	13
DBLC-J25SAF-10L9E	53.0	38.30	—	47.04	7.82	—	6.1	0.4	12	13
DCLC-J37PAF-10L9E	69.3	—	55.47	63.50	—	8.40	6.0	0.6	18	19
DCLC-J37SAF-10L9E	69.3	54.76	—	63.50	7.82	—	6.1	0.4	18	19

6	SCREW LOCK	2	STEEL	NICKEL PLATING	M2.6
5	CONTACT #1	SEE TABLE 1	COPPER ALLOY	NOTE 4	Au:0.1μm MIN
4	CONTACT #2	SEE TABLE 1	COPPER ALLOY	NOTE 4	Au:0.1μm MIN
3	INSULATOR	1	PBT	—	UL94 V-0
2	SHELL	1	STEEL	NICKEL PLATING	—
1	EARTH LUG	2	COPPER ALLOY	(LEAD FREE) TIN/TIN ALLOY	—
符号 NO.	名称 DESCRIPTION	個数 QTY.	材料 MATERIAL	仕上 FINISH	備考 REMARKS
仕様書(SPECIFICATION) JACS-1045-7		第1版(ORIGINAL DATE) 3.Mar.2003		JAE CONNECTOR COM Reference Only	
公差(GENERAL TOLERANCE)		製図 DR. E.MURANO		名称(TITLE) D*LC -J*AF-10L9E	
寸法(DIMENSION)		担当 CHK. Y.TAKAGI		製図 DR. E.MURANO	
角度(ANGLES)		査閲 APPD.		承認 APPD. J. Kubota	
±	×° ±	承認 APPD.		重量(WEIGHT)	
.× ±0.5	×°× ±	承認 APPD.		重量(WEIGHT)	
.×× ±0.25	×°×× ±	承認 APPD.		重量(WEIGHT)	
.××× ±	×°××× ±	承認 APPD.		重量(WEIGHT)	
図面番号(DRAWING NO.) SJ038342				版数(REV.) 1	

LEAD FREE この製品は鉛フリー品です

本図面は日本航空電子工業(株)の所有する情報を含むもので当社の許可なく複製を禁止する。 THIS DRAWING CONTAINS INFORMATION THAT IS PROPRIETARY TO JAE AND CAN NOT BE REPRODUCED WITHOUT WRITTEN CONSENT OF JAE.

JAE Connector Div. Proprietary. Copyright © 2003, Japan Aviation Electronics Industry, Ltd.

88005-661-EO-SDS

