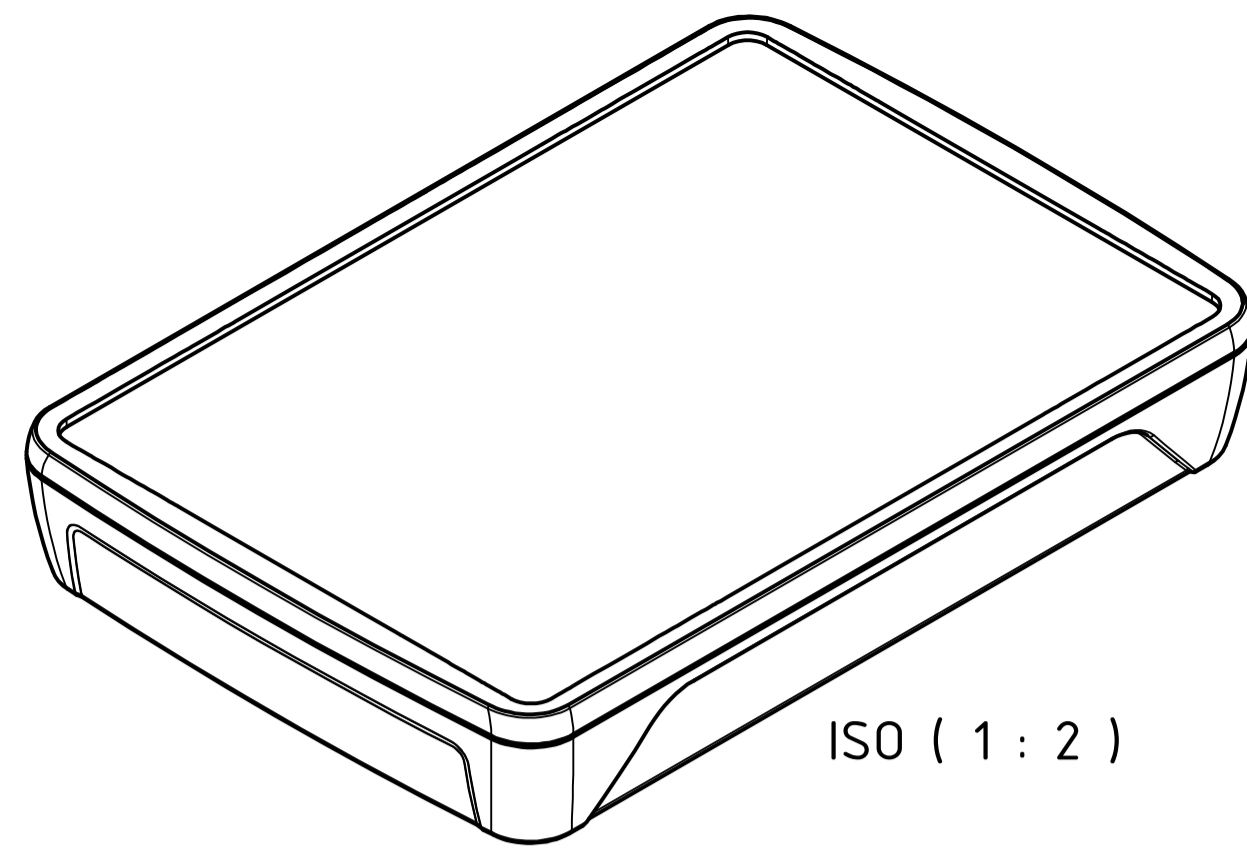
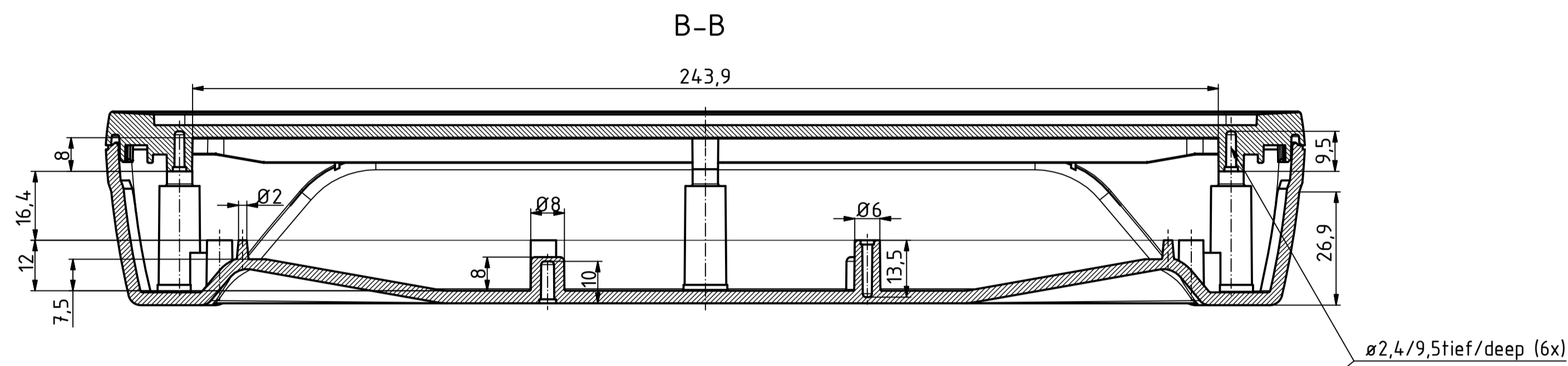


„Schutzvermerk nach DIN ISO 16616 beachten“ - Please pay attention to copyright note DIN ISO 16616-

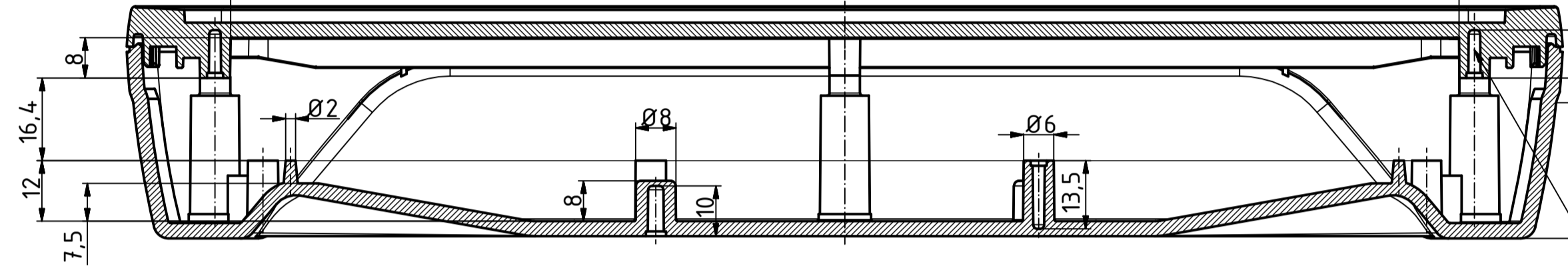


ISO (1 : 2)



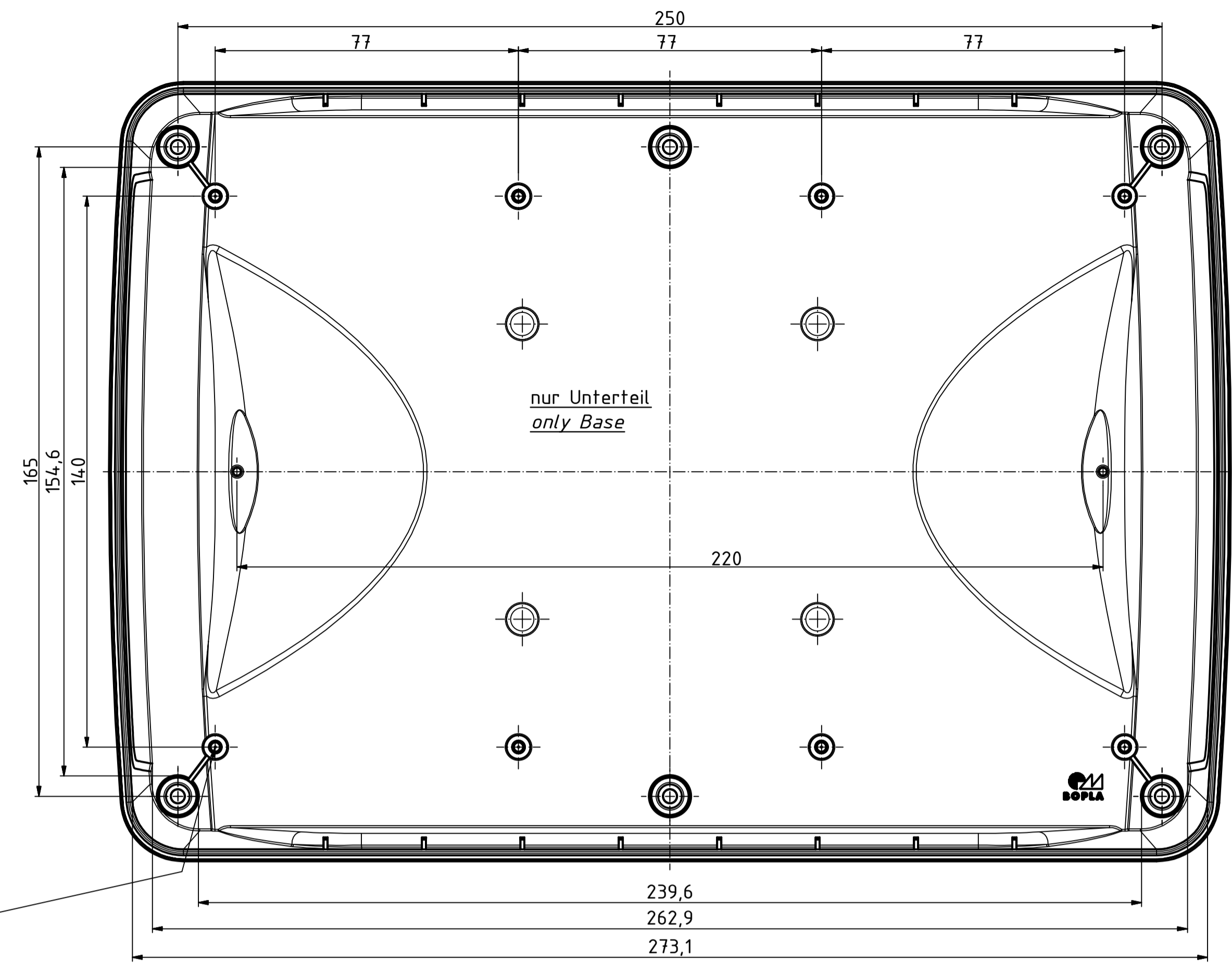
B-B

243,9



ø2,4/9,5tief/deep (6x)

ø2,4/13,5tief/deep (8x)



nur Unterfeil
only Base

165

154,6

140

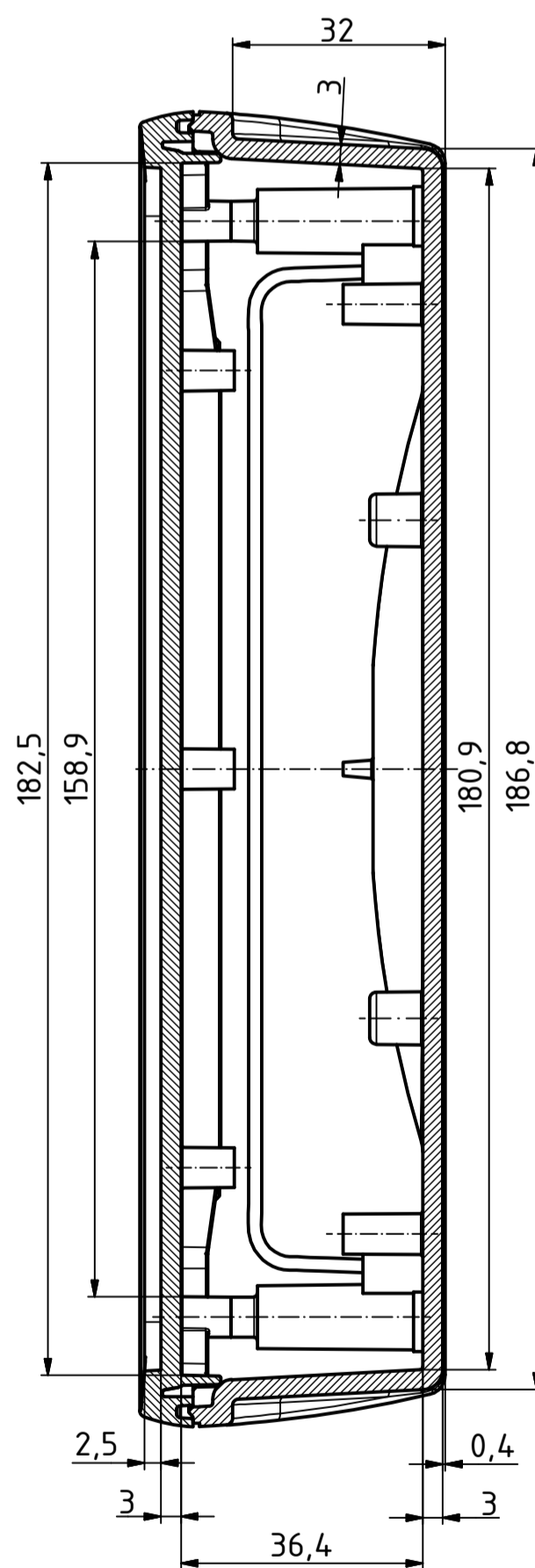
220

239,6

262,9

273,1

A-A



182,5

158,9

180,9

186,8

2,5

3

3

36,4

0,4

3

3

3

3

3

3

3

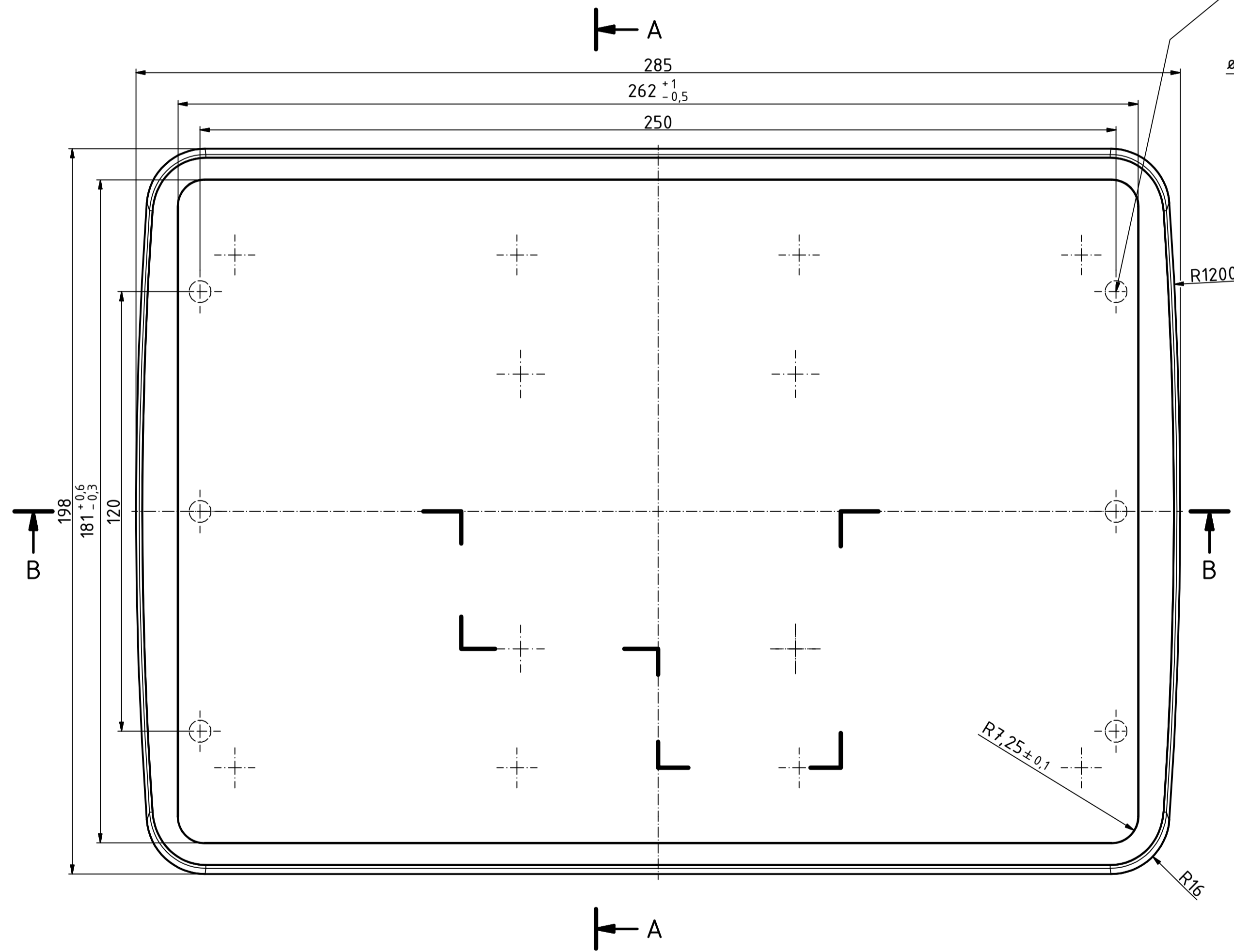
3

3

3

3

3



A

285

262 ⁺¹ _{-0,5}

250

R1200

B

148,3

R16

R7,25±0,1

A

B

198

181 ^{+0,3}

120

120

120

120

120

120

120

120

120

120

120

120

120

120

120

120

120

120

120

120

120

120

120

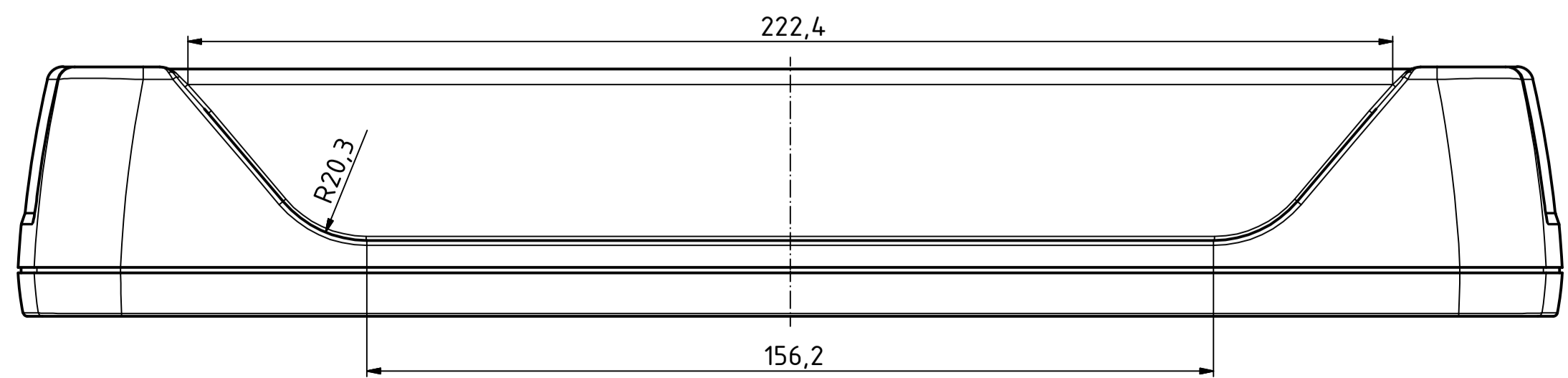
120

120

120

120

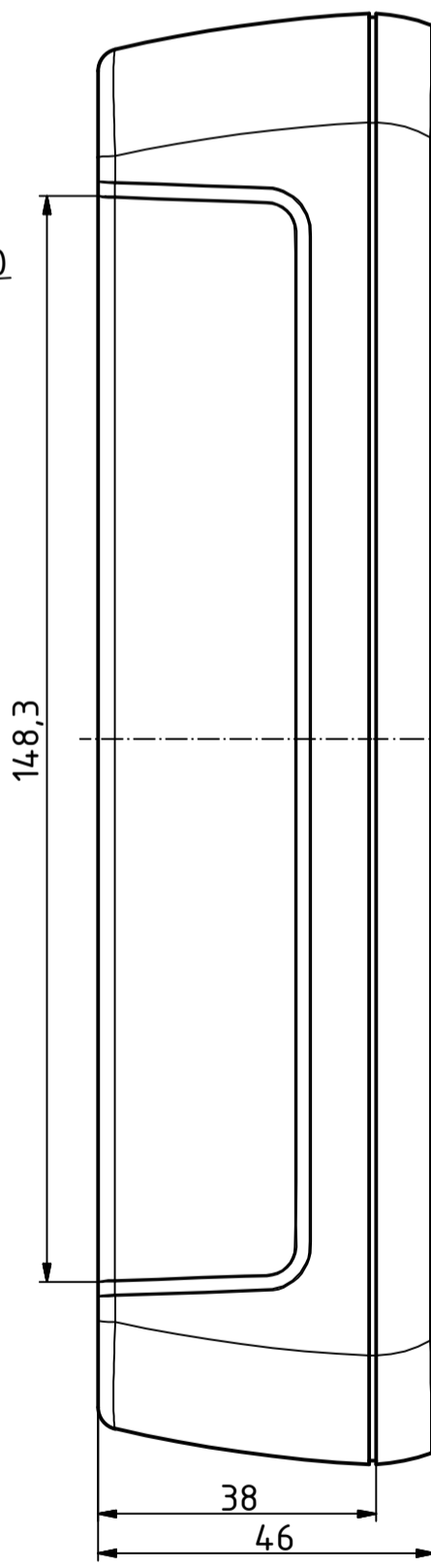
120



222,4

R20,3

156,2



38

46

ø3,2/10tief/deep (4x)

75

75

Maßstab/
Scale: 1:1 (1:2)

Zeichnungs-Nr. / Drawing-No.:
1K 54.35.064.02

Artikel / Article:
BoPad
BOP 10.1
Katalogzeichnung

4232 20.10.2017
A.Nr./ Alt.No. Datum/ Date:
DISK: 2803993.idw
Datum/Date: 28.07.2016 KH



A Phoenix Mecano Company