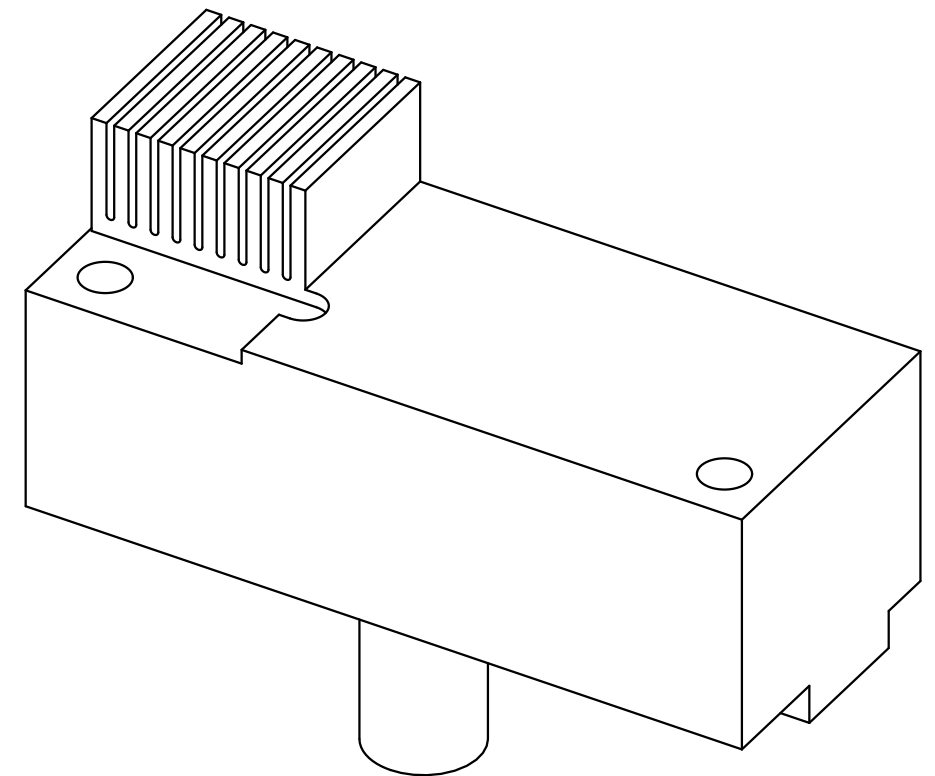
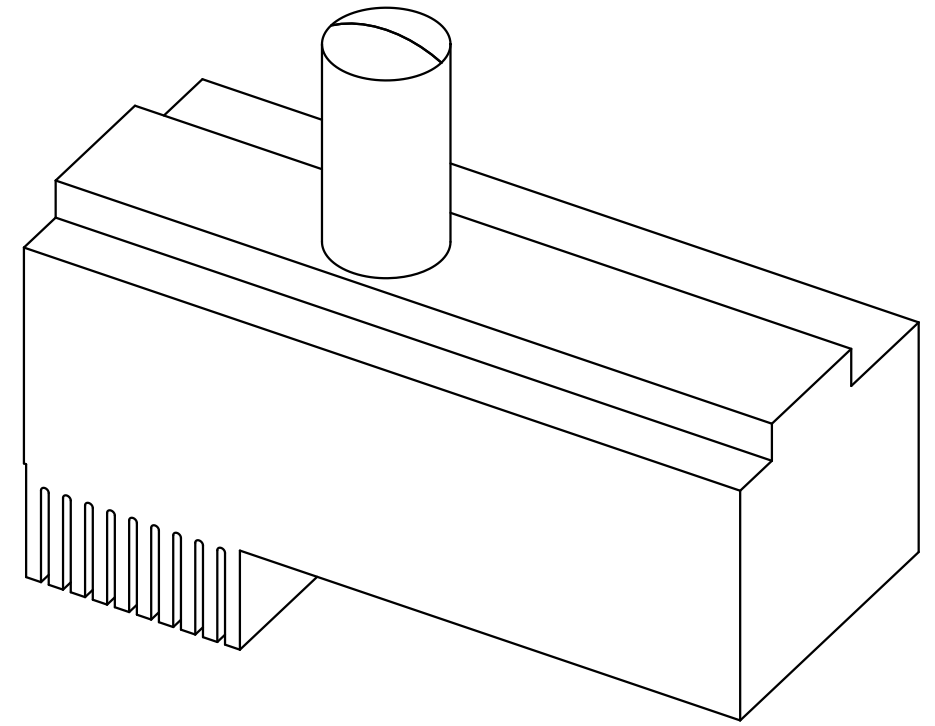
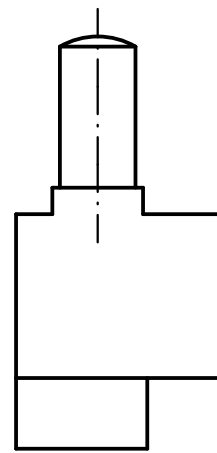
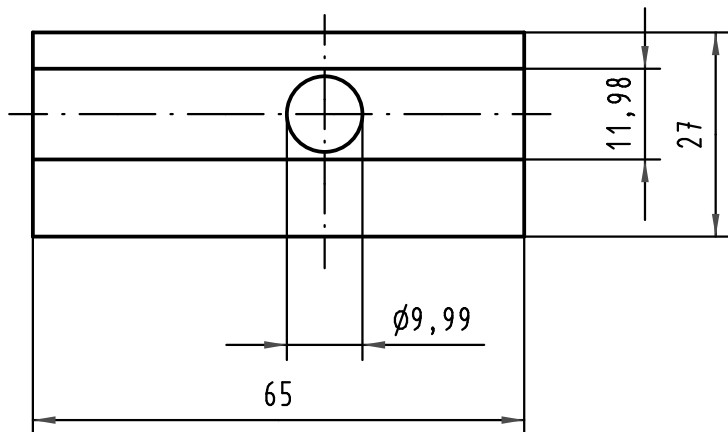
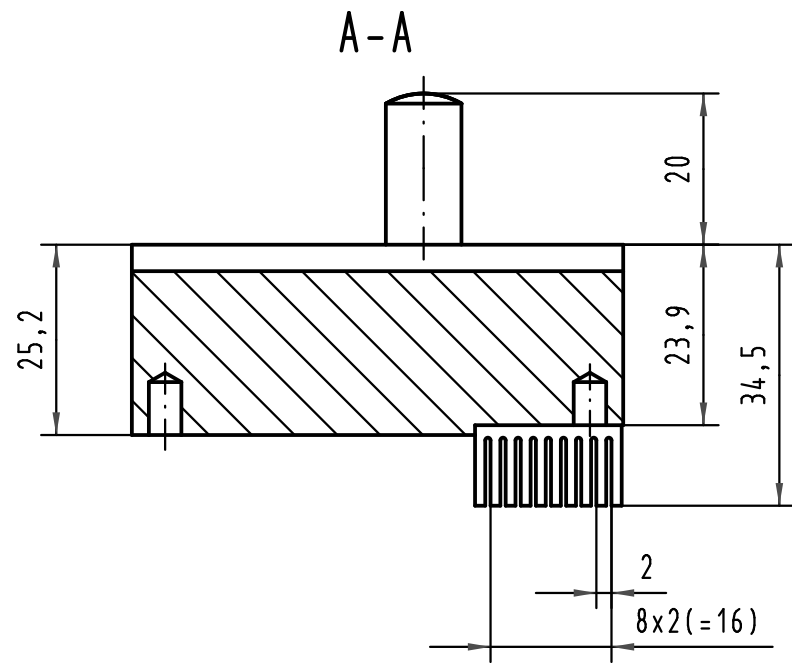
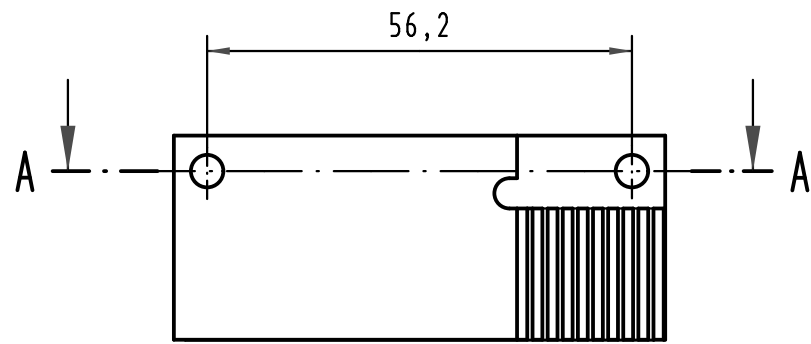


Alle Rechte vorbehalten/ All rights reserved



All Dimensions in mm Original Size DIN A 3		Techn. Character.			Nicht tolerierte Maße/Free size tolerances	
			Dat.	Name	Maßstab/Scale 1:1	Oberstempel/Top tool <i>MicroTCA backplane power connector</i>
			Detail.	15.08.07 Wae		
			Insp.	04.07.09 Hä		
			Stand.			
34623			HARTING Electronics GmbH & Co. KG			TB 16 99 000 0008 000
Mod.	Dat.	Name	D-32339 ESPELKAMP			
						Sub.