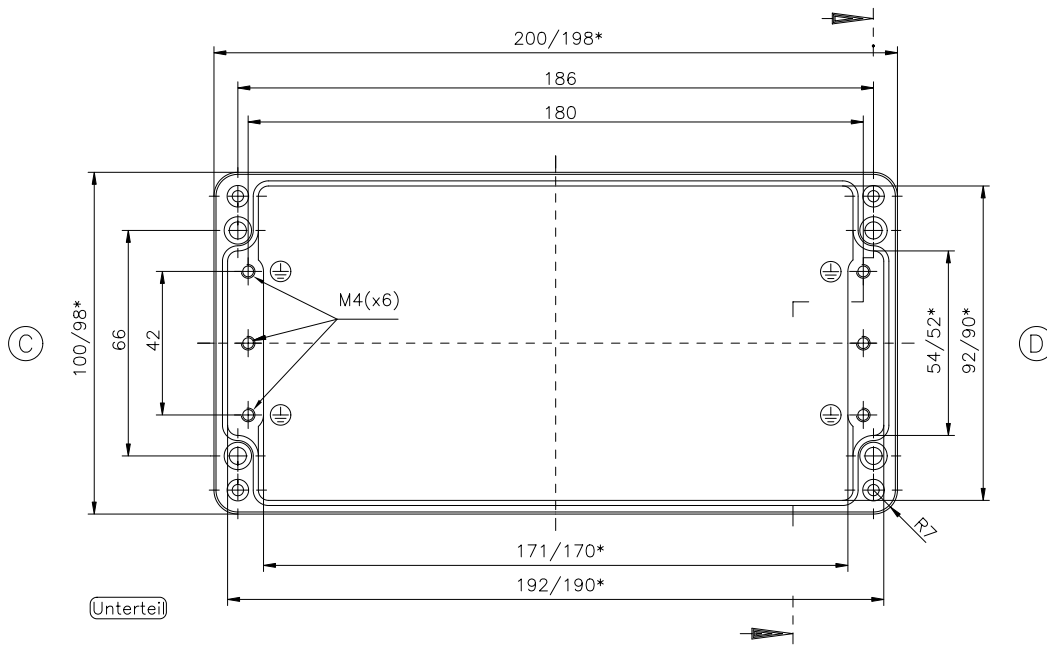


\* = Mass durch Formkonizität nach unten verringert.  
Freimass – Toleranz nach GTA 13/5 DIN 1688

Deckel

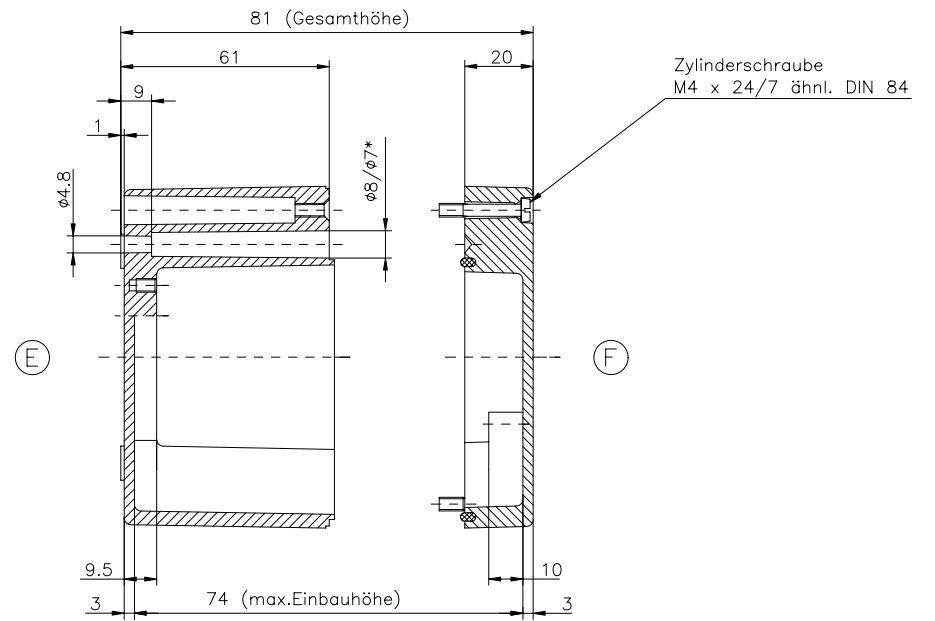
(A)



Unterteil

(B)

(D)



(E)

(F)

Aluminium-Standardgehäuse  
Best.Nr. 01.102008