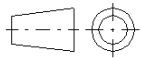
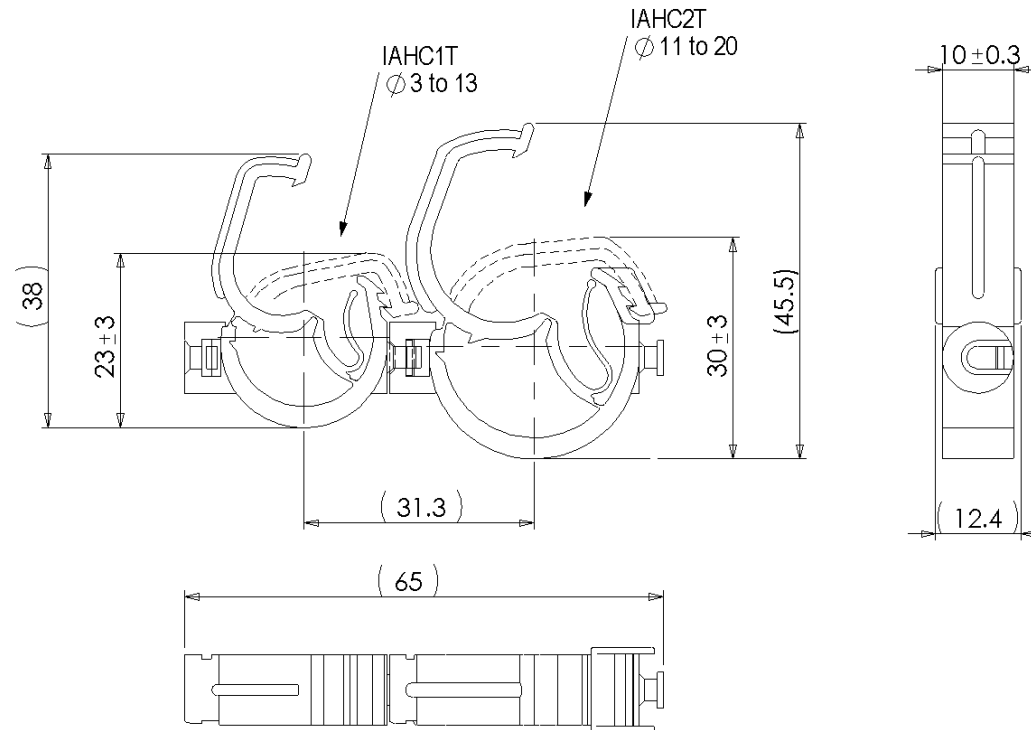
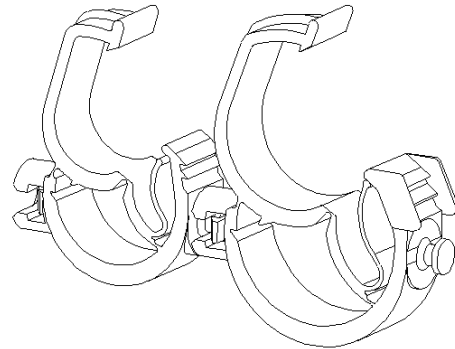


SOLIDWORKS 01

Revision level  
Indice  
AenderungsstandRevision Record  
Désignation  
Beschreibung der AenderungChanged  
Modifié  
GeändertDate  
DatumApproved  
Approuvé  
GeprüftDate  
DatumDrawing  
Dessin  
ZeichnungPart  
Pièce  
SolidRotative position between  
clip IAHC1T and IAHC2T: 360°Bundle Ø  
Toron Ø  
Buendel ØIAHC1T- Ø 3 to 13  
IAHC2T- Ø 11 to 20Material  
Matière  
Werkstoff

PA 66 HIR HS

Colour: Black

Tolerances  
Dimension without tolerances  
details to:Tolérances  
Cotes sans tolérances:Toleranzen  
Masse ohne  
Toleranzangaben nach:

DIN 16901 / 140

PERFORMANCE  
SPECIFICATION  
AUSFUEHRUNG  
SPEZIFIKATION

The copyright of this drawing is reserved by HELLMANN TYTON. It is issued on condition that it is not reproduced, copied or disclosed to a third party, either wholly or in part, without the consent of HELLMANN TYTON.

la propriété de ce plan est réservée à la société HELLMANN TYTON. Il est distribué à condition qu'il ne soit pas reproduit, communiqué ou révélé à une tierce partie, soit complètement ou en partie, sans le consentement de la société HELLMANN TYTON.

Weitergabe sowie Vervielfältigung dieser Unterlage, Verwertung und Mitteilung ihres Inhalts ist gestattet, soweit nicht ausdrücklich zugestanden. Zuwiderhandlungen verpflichten zu Schadenersatz. Alle Rechte fuer den Fall der Patenterteilung oder Gebrauchsmuster-Entragung vorbehalten.

Drawn  
Dessiné Par  
Gezeichnet

P.CHERDO

04.05.06

Approved  
Approuvé Par  
Geprüft

M.RODRIGUEZ

04.05.06

# HellermannTyton

Manchester

Telephone: +44 (0) 161 945 4181  
Facsimile: +44 (0) 161 947 2228

Trappes

Téléphone: +33 (0) 1 30 13 80 00  
Télécopie: +33 (0) 1 30 13 80 60

Tomesch

Téléfon: +49 (0) 41 22 / 701-1  
Telefax: +49 (0) 41 22 / 701-400Scale  
Echelle  
Maßstab

1:1

Project Number  
Numéro de projet  
ProjekInnummerTitle  
Titre  
Benennung

IAHC1T - IAHC2T assembly

Interconnected Automatic Harness Clip

Drawing-No  
Plan-No  
Zeichnungs-Nr

1104620006

Format  
D.Size

A4

Sheet  
Page  
Blatt

1 / 1