

4

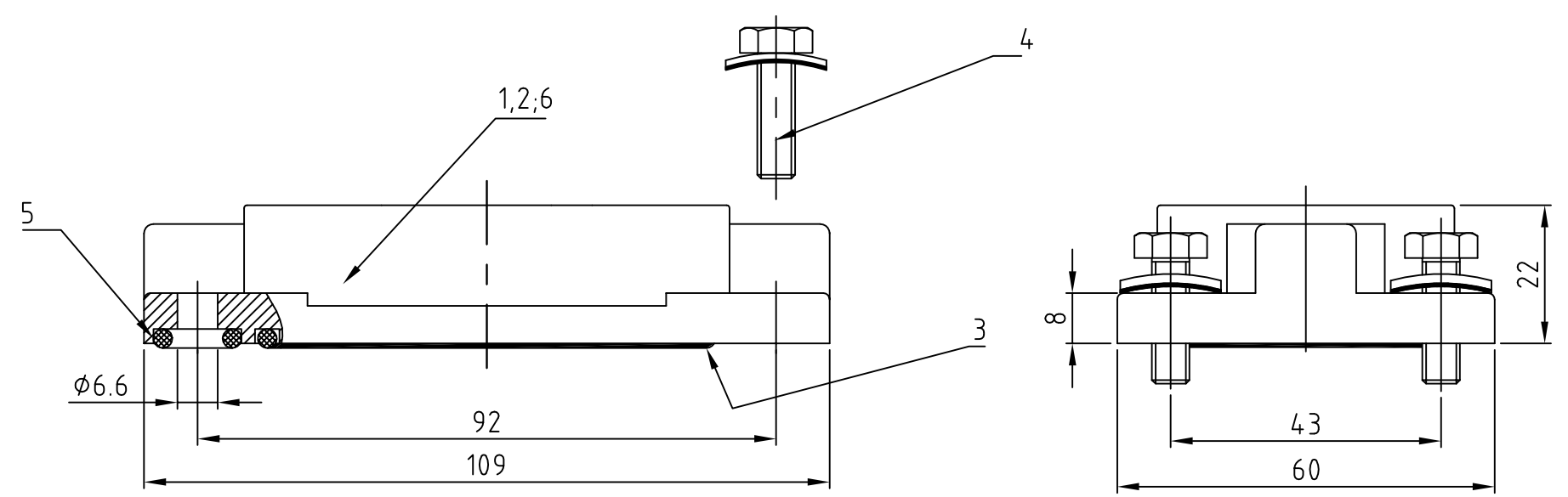
3

2

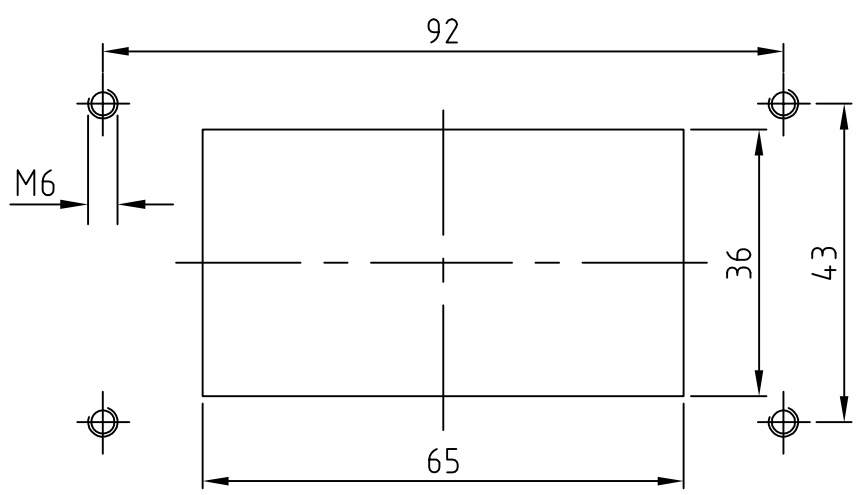
1

THIS DRAWING IS UNPUBLISHED. VERTRAULICHE UNVERÖFFENTLICHTE ZEICHNUNG
 RELEASED FOR PUBLICATION. FREI FUER VERÖFFENTLICHUNG
 ALL RIGHTS RESERVED. ALLE RECHTE VORBEHALTEN
 MATED WITH: PASSEND ZU: BG4

REVISIONS ÄNDERUNGEN				
P	LTR	DESCRIPTION BESCHREIBUNG	DATE	APVD
	A5	ECR-16-015318	15SEP2017	GR MKO



Panel cut-out
Montageausschnitt



- Notes:
- 1 Material: Housing: aluminium diecasting alloy
Seals: Neoprene
 - 2 Surface: Varnisch- grey
- aluminiumoxid+
Varnisch black
 - 3 Varnisch on the inside not necessarily

- Bemerkungen:
- 1 Material: Gehäuse: Alu-Druckguß-Legierung
Dichtungen: Neoprene
 - 2 Oberfläche: Lackierung - grau
- aluminiumoxid
Lackierung schwarz
 - 3 Lackierung im Gehäuseinnere nicht notwendig

QTY	DESCRIPTION / BENENNUNG	MATERIAL	SURFACE / OBERFLÄCHE	COLOR / FARBE	ITEM NO. Pos.	NOTES / BEMERKUNGEN
1	Anbaugehäuse HJP-K/ surface mounted housing bottom entry	aluminium/ALU	Aluminiumoxid	black/schwarz	6	ohne HTS-Zeichen
4	O-Ring /O-ring	Neoprene		black/schwarz	5	φ7x3
4	Dichtschraube mit U-Scheibe/ sealing screw with U-pane	V2A/stainless steel	blank/even		4	M6x20 / in Polybeutel
1	Dichtung/seal	Neoprene		black/schwarz	3	
1	Anbaugehäuse HJP-K/ surface mounted housing bottom entry	aluminium/ALU	Aluminiumoxid	black/schwarz	2	
1	Anbaugehäuse HJP/ surface mounted housing bottom entry	aluminium/ALU		grey/grau	1	

OBSOLETE	OBSOLETE	THIS DRAWING IS A CONTROLLED DOCUMENT. DIESE ZEICHNUNG IST EIN KONTROLLIERTES DOKUMENT.		DWN Schneider 25.05.1999		
				CHK Schweiger 25.05.1999		
HIP-K.10/24.AG.M6	HIP-K.10/24.AG.M6	HIP-10/24.AG.M6	DIMENSIONS: MASSEINHEITEN: mm	TOLERANCES UNLESS OTHERWISE SPECIFIED: ALLGEMEINTOLERANZEN	APVD -	NAME
				<p>0 PLC ±</p> <p>1 PLC ±</p> <p>2 PLC ±</p> <p>3 PLC ±</p> <p>4 PLC ±</p> <p>ANGLES / WINKEL ±</p>	PRODUCT SPEC PRODUKTSPEZ.	Surface mounted housing bottom entry Anbaugehäuse HIP.10/24.AG.M6
ORDERING TEXT / BESTELLTEXT			MATERIAL	FINISH/OBERFLÄCHE/FARBE	APPLICATION SPEC VERARBEITUNGSSPEZ.	RESTRICTED TO NUR FUER
			1	2	WEIGHT GEWICHT -	SIZE A3
			CUSTOMER DRAWING/KUNDENZEICHNUNG		SCALE MASSSTAB 1:1	DRAWING NO ZEICHNUNGS-NR. C-1102612
					SHEET BLATT 1 von 1	REV A5