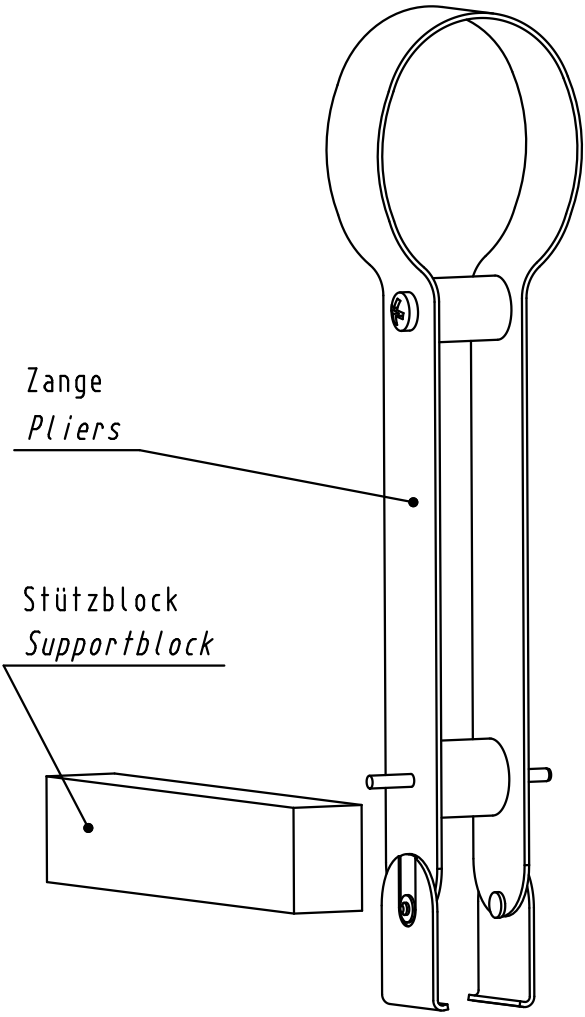
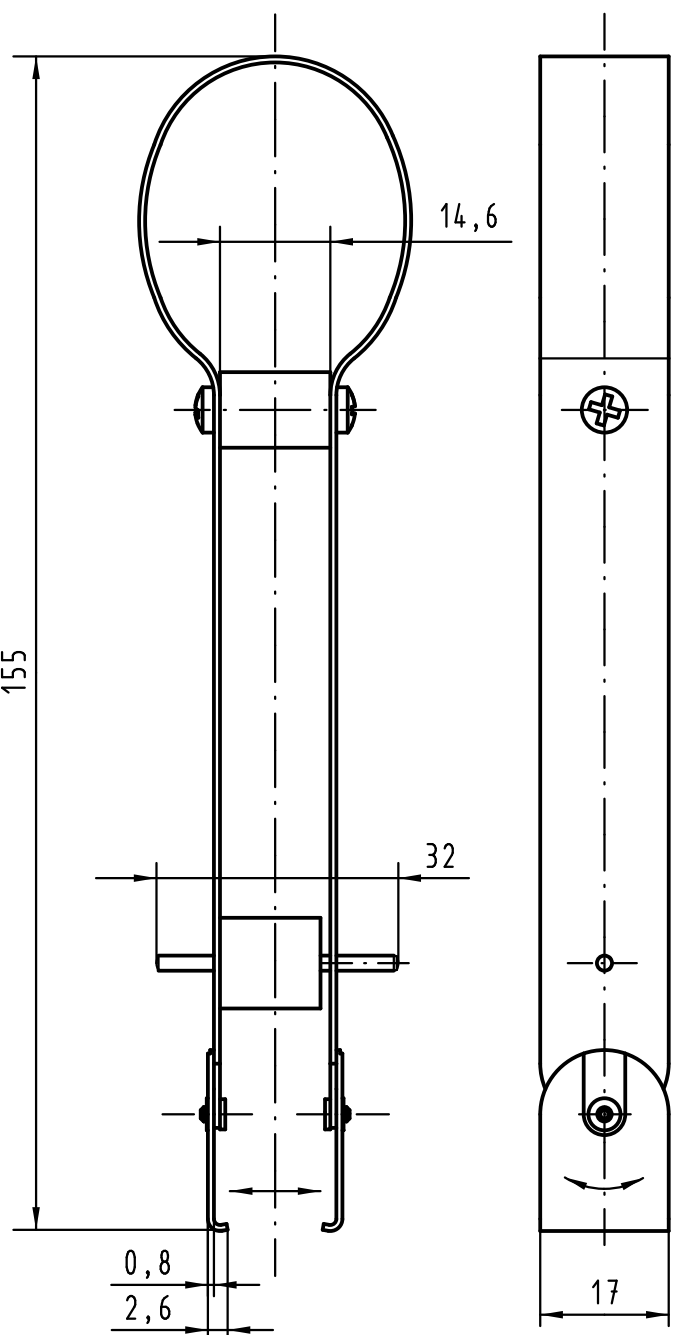


1 2 3 4 5 6

A
B
C
D



All Dimensions in mm Original Size DIN A 4		Techn. Character.			Nicht tolerierte Maßel/Free size tolerances	
			Dat.	Name	Maßstab/Scale 1:1	Reparaturzange für Shroud <i>Pliers to remove shroud</i> har-bus 64
		Detail.	09.01.02	Hage		
		Insp.	09.01.02	Wae		
		Stand.				
35938	08.07.11	Wae	HARTING Electronics GmbH & Co. KG			TB 02 99 000 0007
30205			D-32339 ESPELKAMP			
Mod.	Dat.	Name				Sub. TB 02 99 000 0007 vom 15.07.98
						Blatt/ page