
110 Series FASTON Receptacle
110 シリーズ・ファストン製品

Contents

First 5 pages following this top sheet : English version
Next 6 pages : Japanese version

When only one of above versions is supplied to customers, this top sheet shall be attached.

目次

このシートに続く最初の 5 ページ : 英語版
次の 6 ページ : 日本語版

カスタマーに英語または日本語版の片方のみを提出する場合は、このトップシートが必ず添付されなければならない。

Revision Record (改訂記録)

Revision Letter (改訂記号)	EC number (改訂記録番号)	Date (日付)
E3	FJ00-2816-01	11 DEC 2001

Outline of the latest revision (最新改訂の概要)

Combine two language versions into one document. No change was made on product specification. Change non-SI unit to SI unit.

2ヶ国語の文書を一括管理とした。仕様内容に変更なし。非 SI 単位を SI 単位に換算。

108-5002
 NUMBER
 Customer Release
 AMP SECURITY CLASSIFICATION

DESIGN OBJECTIVES

The product described in this document has not been fully tested to ensure conformance to the requirements outlined below. Therefore, AMP (Japan), Ltd makes no representation or warranty, express or implied, that the product will comply with these requirements. Further, AMP (Japan), Ltd. may change these requirements based on the results of additional testing and evaluation. Contact AMP Engineering for further details.

In case when "product specification" is referred to in this document, it should be read as "design objectives" for all times as applicable.

1. Scope:

This specification covers product performance requirements and test method of 110 Series FASTON Receptacle (hereafter called contacts).

1.2 Product Feature:

FASTON Receptacle contact is a female contact suitable to mate with a tab contact having specified thickness and width. The receptacle contacts are available without locking device.

1.3 Applicable Wires:

The contacts are capable to accept wires of specified sizes which are indicated in the applicable customer product drawing(s). The applicable wire composition is specified in Para. 4.2.2.

2. Applicable Documents:

ASTM B 36 Alloy No. 260

3. Product Material, Feature and Construction:

3.1 Contact Material:

Contacts shall be made of the materials specified in applicable customer drawing(s).

3.2 Product Design Feature and Construction:

Product design feature, construction and dimensions shall be conforming to the applicable customer product drawing(s).

3.3 Electrical Performance:

3.3.1 Termination Resistance:

When tested in accordance with the test method specified in Para. 4.3.1, termination resistance shall be not greater than the value specified in Table 1.

Wire Size (Nominal)		Test Current (A)	Termination Resistance (mV/A)
mm ²	(AWG)		
0.2	(#24)	2	3
0.3	(#22)	2	3
0.5	(#20)	4	3
0.85	(#18)	7	3
1.25	(#16)	10	3

Table 1

E3 Revised FJ00-2816-01		KS	EK	DR	1-23-78	AMP Tyco Electronics AMP K.K. Kawasaki, Japan	LOC	NO	REV
E2 Design Objectives RFA-1905		Y.M		CHK	1-23-78		J	A	108-5002
E1 Revised RFA-1481				APP	1-23-78	SHEET NAME Design Objectives			
E Revised and Retyped per RFA-221						110 Series FASTON Receptacle			
ALTR	REVISION RECORD	DR	CHK	DATE	1 OF 5				

3.3.2 Contact Resistance of Mating Area:

When tested in accordance with the test method specified in Para. 4.3.1, contact resistance of mating area shall be not greater than 2 mΩ.

3.3.3 Temperature Rising:

When tested in accordance with the test method specified in Para. 4.3.1, temperature rising of energized contact shall be not greater than 20 degs.

3.4 Mechanical Performance:

3.4.1 Crimp Tensile Strength:

When tested in accordance with the test method specified in Para. 4.3.2, crimp tensile strength shall be not less than the value specified in Table 2.

Wire Size (Nominal)		Crimp Tensile Strength	
mm ²	(AWG)	N	(Pound)
0.2	(#24)	29.4	(6.6)
0.3	(#22)	58.8	(13.2)
0.5	(#20)	78.5	(17.6)
0.85	(#18)	137.3	(30.9)
1.25	(#16)	156.9	(35.3)

Table 2

3.4.2 Contact Insertion Force:

When tested in accordance with the test method specified in Para. 4.3.3, contact insertion force shall be conforming to the value specified in Table 3.

Contact Insertion Force (N) Max.
.441

Table 3

3.4.3 Contact Extraction Force:

When tested in accordance with the test method specified in Para. 4.3.4, contact extraction force shall be conforming to the value specified in Table 4.

Contact Extraction Force (N.) Min.	
Initial	At 6th. Cycle
7.8	5.9

Table 4

SHEET	AMP Tyco Electronics AMP K.K. Kawasaki, Japan		
2 OF 5	LOC J A	NO 108-5002	REV E3
NAME 110 Series FASTON Receptacle			

4. Quality Assurance Provisions:

4.1 Environmental Conditions:

Unless otherwise specified, all the tests shall be conducted in any combination of the following ambient conditions.

- Room Temperature: 15 - 35°C
- Relative Humidity: 45 - 75%
- Atmospheric Pressure: 86.7 ~ 106.7 kPa

4.2 Sample Preparation:

4.2.1 Test Specimens:

The test specimens to be employed for the tests under this specification, shall be prepared in accordance with the specified normal crimping procedure at correct crimp height by using applicable wires. For conducting insertion and extraction test, a gage tab having specified dimensions as shown in Fig. 4, shall be used. No sample shall be resued, unless otherwise specified.

4.2.2 Applicable Wires:

The wires used for the tests under this specification shall be conforming to those specified in Table 5.

Wire Size (Nominal)	Composition of Conductor			Circular Mil Area (CMA)
	Cross-Sectional Area (mm ²)	Diameter of A Strand (mm)	Number of Strands	
0.2 (#24)	0.18	0.12	16	368
0.3 (#22)	0.30	0.18	12	622
0.5 (#20)	0.56	0.32	7	1,111
0.85 (#18)	0.88	0.32	11	1,746
1.25 (#16)	1.28	0.32	16	2,540

Table 5

4.3 Test Method:

4.3.1 Termination Resistance and Contact Resistance of Mating Area:

Contact resistance of total terminated areas and frictional contact area only is measured by millivolt drop method. DC test current specified in Table 1 shall be applied to the terminated circuit across Z₁ and Z₂ as shown in Fig. 1 and Table 1. Terminated wire must be conforming to Table 5, having appropriate length of 430mm minimum for heat dissipation affected by energized test current. One set of test specimens shall consist of wire crimped receptacle contact and mated tab of specified size.

Millivolt drop measurement shall be done after temperature rising of the circuit becomes stabilized, by reading millivolt drop between Y - X₂ and X₁ - X₂ respectively on DC ammeter connected at each probing point. The measured value includes resistance of crimped wire of 75mm in length.

(To be continued to next page)

SHEET		AMP Tyco Electronics AMP K.K. Kawasaki, Japan		
<u>3</u> OF <u>5</u>	LOC J A	NO 108-5002	REV E3	
NAME n				
.205 Series FASTON Receptacle				

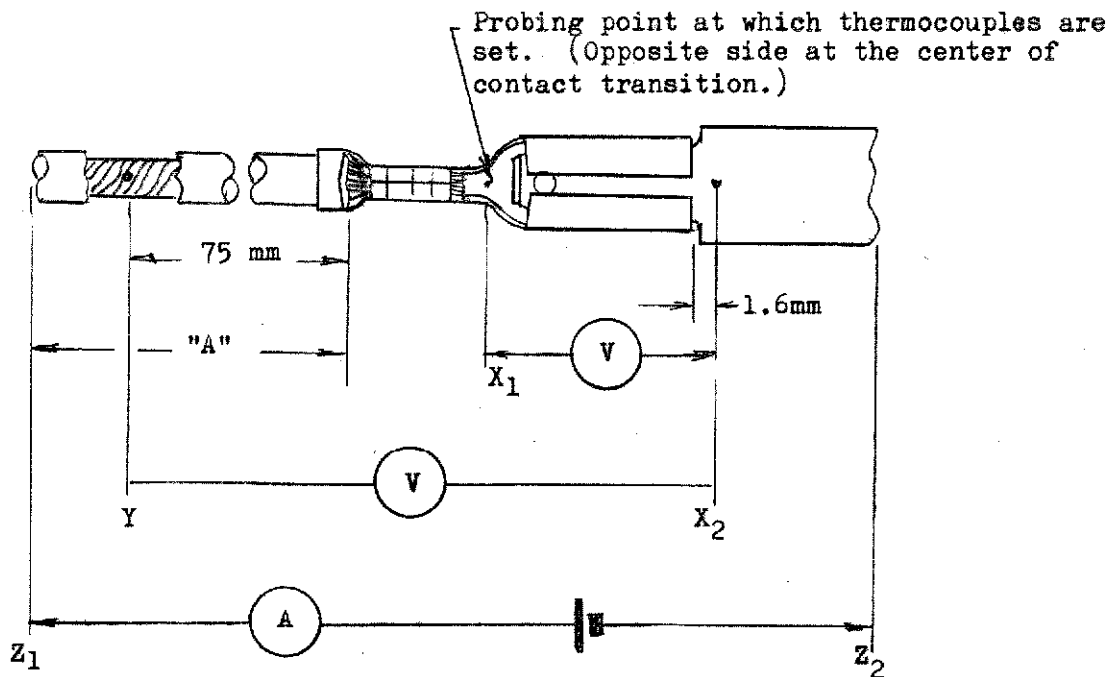
108-5002
 AMP SECURITY CLASSIFICATION
 CUSTOMER Release

4.3.1 (Continued from Sheet 3 of 5):

Therefore, resistance of wire must be deducted from the total measured value before calculating termination resistance.

Resistance of frictional contact area must be obtained by calculation from the measured value across $X_1 - X_2$ of the circuit to which DC test current of 2A must be applied.

Temperature rising must be measured by using a set of thermocouples at reversed X_1 , after temperature rising becomes stabilized under energized test current specified in Table 1.



- A: The length of lead wire must be longer than 430mm which is required for sufficient effect of heat dissipation by energized current load.
- X_1 : At the center of contact transition - equidistant to wire crimp and frictional contact area.
- X_2 : On the tab contact at the center line, 1.6mm apart from the mating edge of receptacle contact.
- Y: On the wire 75mm apart from wire crimp --- remove insulation from the area adjacent to the determined point. To eliminate variation of measured value, this area must be soldered uniformly.

Fig. 1

Millivolt Drop Test Method

SHEET		AMP Tyco Electronics AMP K.K. Kawasaki, Japan	
4 OF 5	LOC J A	NO 108-5002	REV E3
NAME .110 Series FASTON Receptacle			

7.2 Crimp Tensile Strength:

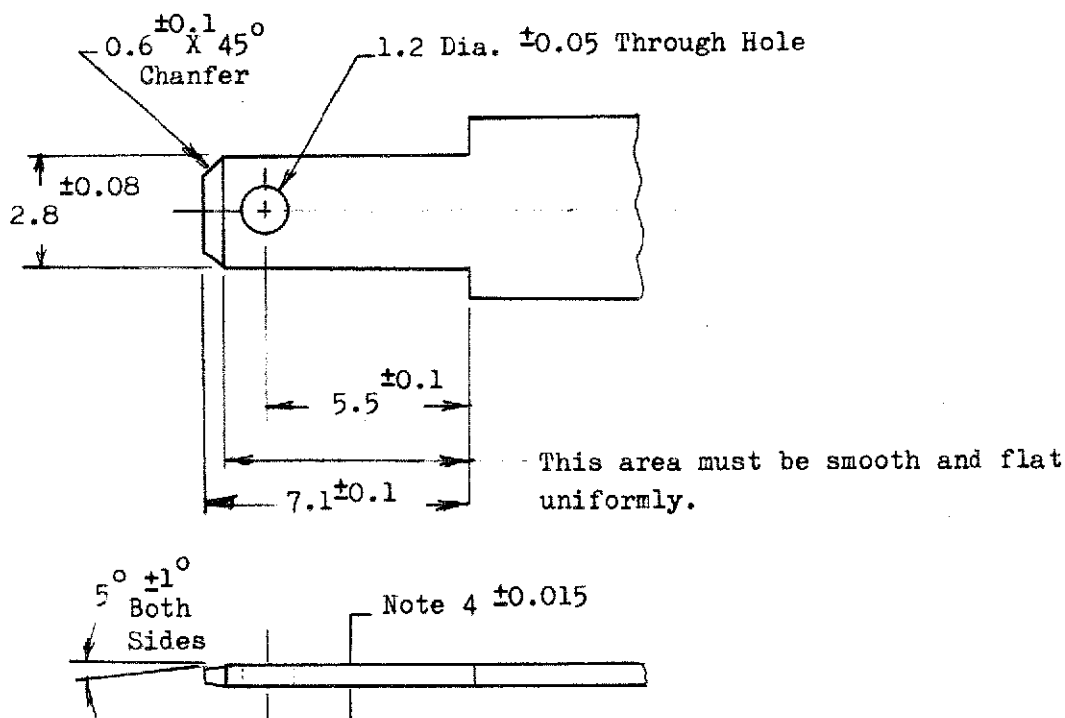
Fasten a contact which is crimped on a approximately 100mm long wire onto the head of tensile testing machine, and apply an axial pull-off load to the crimped wire by operating the head to travel with the speed at a rate of approximately 100mm a minute. Crimp tensile strength is determined when the wire is broken or is pulled out of the wire crimp. For this test insulation crimp must not be associated.

7.3 Contact Insertion Force:

Fasten a receptacle contact onto the head of tensile testing machine, and operate the head to insert gage tab into receptacle contact with the speed at a rate of approximately 100mm a minute. Contact insertion force is determined when the force required to complete mating, is measured.

7.4 Contact Extraction Force:

Fasten a receptacle contact which is mated with counterpart gage tab onto the head of tensile testing machine, and operate the head to extract gage tab from the receptacle contact with the speed at a rate of approximately 100mm a minute. Contact extraction force is determined when the force required to unmate the contacts, is measured.



- Note 1: Material: 1/2 Hard Brass Strip (Plain)
- Note 2: The center of through hole must be within 0.08mm to true position.
- Note 3: Burrs and warpage shall be thoroughly eliminated.
- Note 4: Nominal thickness of gage tab shall be conforming to the dimensions specified in AMP recommended tab design drawing CP63-045J.

SHEET		AMP Tyco Electronics AMP K.K. Kawasaki, Japan		
5 OF 5		LOC	NO	REV
		J	A	108-5002 E3
NAME				
110 Series FASTON Receptacle				

110シリーズ・ファストン・リセブタクル

設計目標書

本製品は下記要件を満足するか否か未確認です。従って、本製品がこれら要件を満足することを保証するものではありません。また、これら要件は都合により変更する場合があります。詳細は、当社技術部にお問い合わせ下さい。

本書中に「本規格は」と引用している箇所はすべて「本設計目標書は」と読み換えて適用願います。

1. 適用範囲

1.1 適用範囲

本規格は、タイコ・エレクトロニクス・アンプ(株)で製造される110シリーズ・ファストン・リセブタクル(以下リセブタクルという)について規定する。

1.2 形状

ファストン・リセブタクルはツメ無メス形端子であり規定の厚みと巾をもつタブ(オス形端子)と嵌合する。

1.3 適用電線範囲

リセブタクルは端子図面に示された適用電線範囲に適用される。

2. 適用規格

2.1 ASTM B36 Copper Alloy No 260

3. 製品規格

3.1 端子材料

端子材料は端子図面に規定されている材料により製造される。

3.2 端子形状及び構造

端子の形状、構造及び寸法は端子図面に合致していること。

3.3 電気的性能

3.3.1 総合抵抗

第4.3.1項に規定する試験方法により試験する時、(嵌合部+リセブタクルの圧着部)の総合抵抗は第1表に示す値以下であること。

電線サイズ	試験電流 (A)	総合抵抗(mV/A)
AWG#24(0.2mm ²)	2	3
AWG#22(0.3mm ²)	2	3
AWG#20(0.5mm ²)	4	3
AWG#18(0.85mm ²)	7	3
AWG#16(1.25mm ²)	10	3

第1表

E3	改訂 FJ00-2816-01	KS	Kc	12/7					
E1	設計目標書 RFA-1905	Y.M		24 FEB 95	DR				
F	RFA75-221			3/25	CHK				
D	改訂 RFA 74-146			4/1/94	APP				
C	Revised Para.3.3.1 & 3.3.2			5/11/97					
B	Revised & Retyped			12/2/97					
LTR	REVISION RECORD	DR	CHK	DATE					
SHEET 1 OF 6					NAME 設計目標書				
					Tyco Electronics AMP K.K. Kawasaki, Japan				
					LOC A		NO 108-5002		REV E3
					110シリーズ・ファストン製品				

3.3.2 嵌合部接触抵抗

第 4.3.1 項に規定する試験方法に依り試験する時、嵌合部接触抵抗は 2 ミリオーム (mΩ) 以下であること。

3.3.3 温度上昇

第 4.3.1 項に規定する方法に依り試験する時、リセプタクルの温度上昇は 20 °C 以下であること。

3.4 機械的性能

3.4.1 圧着部引張強度

第 4.3.2 項に規定する試験方法により試験する時、リセプタクルの圧着部引張強度は第 2 表に示す値以上であること。

電 線 サ イ ズ	引張強度 (N)
A W G # 2 4 (0.2 mm)	29.4
A W G # 2 2 (0.3 mm)	58.8
A W G # 2 0 (0.5 mm)	78.5
A W G # 1 8 (0.8 5 mm)	137.3
A W G # 1 6 (1.2 5 mm)	156.9

第 2 表

3.4.2 コンタクト挿入力

第 4.3.3 項に規定する試験方法により試験する時、コンタクト挿入力は第 3 表に示す値を満足すること。

最大コンタクト挿入力 (N)
44.1

第 3 表

3.4.3 コンタクト引抜力

第 4.3.4 項に規定する試験方法により試験する時、コンタクト引抜力は第 4 表に示す値を満足すること。

コンタクト引抜力 (N)	
第 1 回 目	第 6 回 目
7.8 以上	5.9 以上

第 4 表

SHEET		AMP Tyco Electronics AMP K.K. Kawasaki, Japan	
2 OF 6	LOG J A	NO 108-5002	REV E3
NAME 設計目標書			
110 シリーズ・ファストン製品			

4. 品質保証条件

4.1 環境条件

下記に示す環境条件のもとで性能試験を行なうこととする。

室 温	15 ~ 35 °C
湿 度	45 ~ 75 %
気 圧	86.7 ~ 106.7 kPa

4.2 試 験

4.2.1 試 料

性能試験に用いる試料は第5表に示す電線に、規定されたクリンプ・ハイツに圧着した正規の試料であること。

但し、タブは第2図に示すゲージ・タブを使用する。

4.2.2 使用電線

本規格の性能試験に使用する電線は第5表に示すものとする。

A W G 電線サイズ	断面積 (mm ²)	素 線 構 成		G M A
		素線径 (mm)	素 線 数	
24	0.18	0.12	16	368
22	0.30	0.18	12	622
20	0.56	0.32	7	1,111
18	0.88	0.32	11	1,746
16	1.28	0.32	16	2,540

第 5 表

4.3 試 験 方 法

4.3.1 総合抵抗および嵌合部接触抵抗

総合抵抗及び嵌合部接触抵抗は電圧降下法により測定する。

第1図に示す如く Z-Z に直流電源を接続し、適用電線サイズに対し第1表に示す試験電流を流す。

リード線は熱の発散の為に十分な長さ (480mm 以上) とし、タブ及びリセブタクルは同一電線サイズの試料を一对とする。

SHEET		AMP Tyco Electronics AMP K.K. Kawasaki, Japan		
3 OF 6	LOC	NO	REV	
	J A	108-5002	E3	
NAME 設計目標書 110シリーズ・ファストン製品				

温度の安定後「タブとリセプタクルの嵌合部+リセプタクルの圧着部」Y - X₂ 点間の電圧降下を直流電圧計で測定する。

この測定値はリセプタクル側に接続する(75mm)長さの電線の電圧降下を含むので同様の方法で測定した同等の(75mm)長さの電線の電圧降下分を差し引く。

嵌合部接触抵抗は嵌合部 X₁ - X₂ 点間の電圧降下を試験電流 2A で測定し算出する。温度上昇は第1図に示す点に熱電対を当て第1表に示す試験電流を流し温度の安定後測定する。

4.3.2 圧着部引張強度

長さ150mmの規定サイズの電線を圧着した試料を引張試験機にかけて毎分100mmの速度で操作する。

電線の破断又は圧着部から電線の引抜ける時の値が圧着部引張強度である。

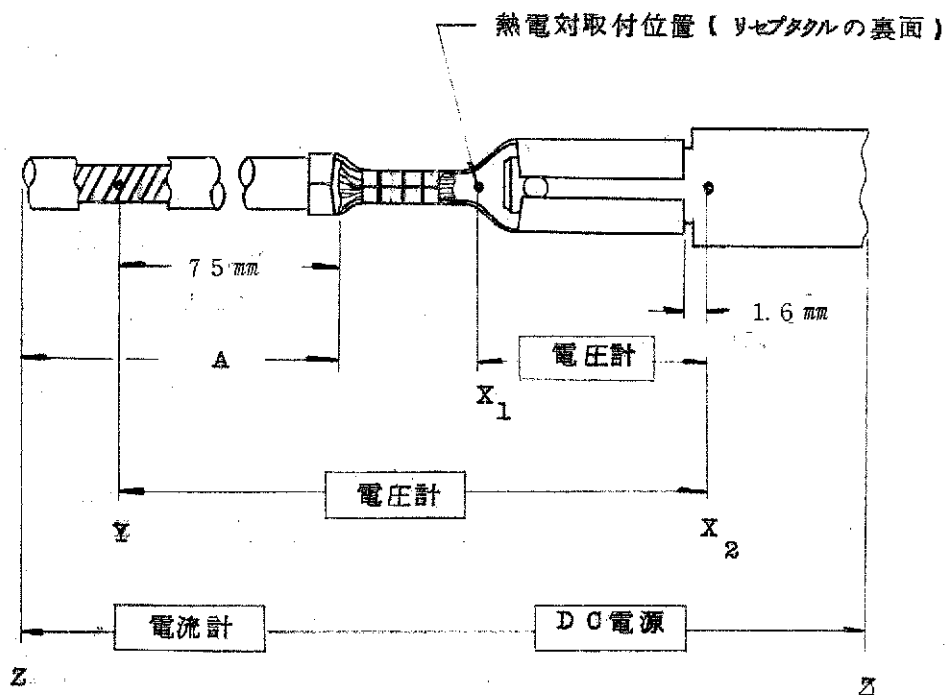
4.3.3 コンタクト挿入力

試料を標準引張試験機にかけて、毎分100mmの速度で操作して試験する。タブが正しくリセプタクルに挿入された時(タブ穴がリセプタクルのデインブル-突起部に完全にロックした時)の値がコンタクト挿入力である。

4.3.4 コンタクト引抜力

試料を標準引張試験機にかけて、毎分100mmの速度で操作して試験する。タブがリセプタクルから引き抜かれた時の値がコンタクト引抜力である。

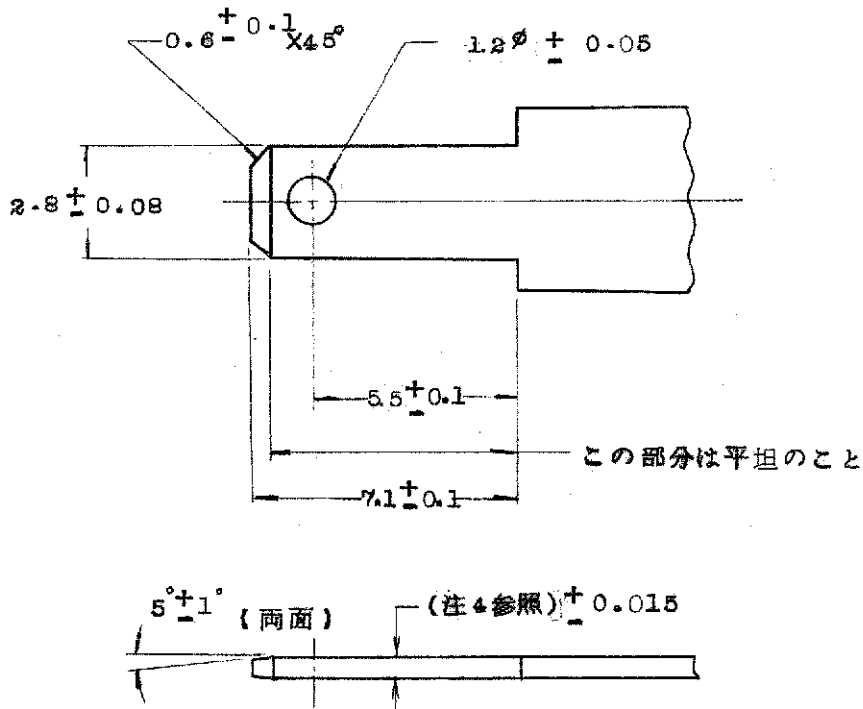
SHEET	AMP Tyco Electronics AMP K.K. Kawasaki, Japan		
4 OF 6	LOC J A	NO 108-5002	REV E3
NAME	設計目標書 110シリーズ・ファストン製品		



- A : リード線の長さは ($\geq 80 \text{ mm}$) 以上 (熱の発散の為十分な長さとする)
- X₁ : リセプタクルの嵌合部と圧着部の中間位置
- X₂ : リセプタクルの嵌合部前端より 1.6mm のタブ上の位置
- Y : 測定用プローブをあてる為、被覆をむき均一に半田をもる

第1図 電圧降下法

SHEET		Tyco Electronics AMP K.K.	
5 OF 6		Kawasaki, Japan	
LOC	NO	108-5002	E3
J	A		
NAME			
110 シリーズ ファストン 製品 設計目標書			



注

1. 材料は 1/2 硬質黄銅板 (めつき無し)
2. 孔の心振れはタブの中心線に対して 0.08mm 以内
3. バリ及びソリの発生をさけること
4. 板厚公称寸法についてはタブ図面 CP63-045J の指示寸法に従うこと。

第2図 ゲージ タブ

SHEET	AMP Tyco Electronics AMP KK Kawasaki, Japan		
6 OF 6	LOC J	NO A	108-5002
NAME			E3
110 シリーズ フラストン製品 設計目標書			