

## 有機ELディスプレイ製品規格 OLED DISPLAY SPECIFICATION

形名 Type No. ELF1308BF

双葉電子工業株式会社  
エレクトロニックコンポーネンツ  
事業センター  
ELECTRONIC COMPONENTS  
BUSINESS CENTER  
FUTABA CORPORATION

### 1) 適用 Application

本仕様書は有機ELディスプレイELF1308BFに適用する。  
The specifications are applied to OLED display ELF1308BF.

### 2) 概要 Features

項目 Item	仕様 Specification
画素数 Resolution	128RGB x 128
画素ピッチ Pixel Pitch	0.183 x 0.183 mm
アクティブエリア Active Area	23.401 x 23.400 mm
ガラスサイズ Glass Size	28.40 x 29.60 mm
IC	LD7138
構成色 Color	65K
階調数 Gray Scale	32(R),64(G),32(B)
輝度 Luminance	120 cd/m <sup>2</sup>
円偏光板 Circular Polarizer (CPL)	無し Without CPL
駆動方法 Drive Method	パッシブマトリクス Passive Matrix
インターフェース Interface	シリアル Serial
電源電圧 Power Supply Voltage	15.0V/1.8V (Typ.)
質量 Mass	2.9±1g

### 3) 用途 Purpose

#### 4) 標準状態 Normal Condition

本仕様書では特に記載の無い場合、下記に規定した標準状態の値を使用するものとする。

Measurements are done under normal condition unless otherwise specified.

温度 Temperature	23±3°C
湿度 Humidity	45±15%
OLED駆動電源電圧 OLED Drive Power Supply Voltage (VCC)	15.0±0.1V
ロジック電源電圧 Logic Power Supply Voltage (VDD)	1.8±0.05V

#### 5) 電気特性 Electric Characteristics

##### 5-1) 絶対最大定格 Absolute Maximum Rating

項目 Item	記号 Symbol	Min.	Max.	単位 Unit
OLED駆動電源電圧 OLED Drive Power Supply Voltage	VCC	-0.3	20.0	V
ロジック電源電圧 Logic Power Supply Voltage	VDD	-0.3	3.6	V
信号入力電圧 Signal Input Voltage	Vi	-0.3	VDD+0.3	V
動作温度 <sup>*1)</sup> Operating Temperature <sup>*1)</sup>	Topr	-20	+75	°C
貯蔵温度 Storage Temperature	Tstg	-40	+85	°C

注： \*1) 結露なき事。

Notice: \*1) No Condensation

##### 5-2) 推奨動作条件 Recommended Operation Condition

項目 Item	記号 Symbol	Min.	Typ.	Max.	単位 Unit
OLED駆動電源電圧 OLED Drive Power Supply Voltage	VCC	14.0	15.0	16.0	V
ロジック電源電圧 Logic Power Supply Voltage	VDD	1.65	1.8	2.0	V
信号入力電圧 Signal Input Voltage	ViH	0.8VDD	—	VDD	V
	ViL	0	—	0.2VDD	V

形名 Type No. ELF1308BF

5-3) 消費電流 Current consumption

項目 Item	記号 Symbol	点灯パターン Lighting Pattern		Typ.	Max.	単位 Unit
OLED駆動電源電流 OLED Drive Power Supply Current	ICC	120cd/m <sup>2</sup>	50%点灯 50% Pixels On	14.7	19.0	mA
		全消灯 All Pixels Off		-	2.5	
		スタンバイ時 Stand-by		-	30	μA

ロジック電源電流 Logic Power Supply Current	IDD	120cd/m <sup>2</sup>	50%点灯 50% Pixels On	0.7	1	mA
		全消灯 All Pixels Off		0.7	0.9	
		スタンバイ時 Stand-by		-	30	μA

6) 光学特性 Optical Characteristics

6-1) 輝度 / 色度 Luminance / Chromaticity

項目 Item		条件 Condition		Min.	Typ.	Max.	単位 Unit
輝度 Luminance		50%点灯 50% Pixels On		90	120	-	cd/m <sup>2</sup>
色度 Chromaticity	White	x	点灯状態 Pixel On	0.27	0.32	0.37	-
		y		0.30	0.35	0.40	
	Red	x		0.57	0.62	0.67	
		y		0.30	0.35	0.40	
	Green	x		0.28	0.33	0.38	
		y		0.51	0.56	0.61	
	Blue *3)	x		0.09	0.14	0.19	
		y		0.07	0.12	0.17	
コントラスト Contrast		*1)		10,000	-	-	-
パネル内輝度分布*2) Luminance Distribution *2)		*2)		-	-	20	%

注：

\*1) 全点灯暗室コントラスト比 = 全点灯輝度 / 全消灯輝度

\*2) 測定位置 5点 (下記①~⑤)

\*3) Blue色度は参考値

Notice:

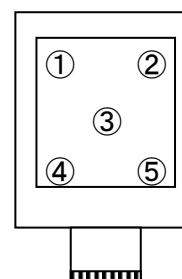
\*1) Contrast ratio of display all pixels on in a dark room. = Display All Pixels On / Display All Pixels Off

\*2) Measuring point: 5 Points (①~⑤)

\*3) The Chromaticity of blue is reference value.

パネル内輝度分布 =  $(1 - (L_{min}/L_{max})) \times 100 \%$

Luminance Distribution =  $(1 - (L_{min}/L_{max})) \times 100 \%$



形名 Type No. ELF1308BF

6-2) 期待寿命 Lifetime Expectancy

項目 Item	動作条件 Operating Condition	期待寿命*1) Lifetime Expectancy*1)
室温動作 寿命 Room Temp. Operating Lifetime	4) 項記載の標準状態、9) 項記載の設定値、 点灯率30%*2) 連続動作 Normal condition defined as 4), Set min luminance which described in 9), Lighting Rate: 30% *2), and Continuous Operation	3000時間点灯動作後、輝度は6-1)記載の 規格下限の50%以上である事 After operating for 3,000hrs, Luminance should be at least 50% of the min luminance which written in 6-1).
室温貯蔵 寿命 Room Temp. Storage Lifetime	4)項記載の標準状態、貯蔵 Normal condition defined as 4), Storage.	画素の50%縮退が観察される時間 納入後3.6年 50% Pixels shrinkage time. 3.6 years after delivering.
焼付き Burn in	雰囲気温度 23±3 °C、湿度65%以下、120cd/m <sup>2</sup> 、 焼付きテストパターン*3)、6時間点灯 Ambient Temp.: 23±3°C, Humidity: under 65%, 120 cd/m <sup>2</sup> , Burn in test Pattern*3), and Continuous Operation for 6hr.	色度変化 0.02以下 Value Shift of Color Coordination is less than 0.02.

注：

\*1) 期待寿命とは、標準条件で使用した場合に期待できる寿命であり、保証するものではありません。

\*2) 点灯率30%とは、1ライン128画素中の30%の画素を点灯させるものとする。

この時、各々の画素はパネルの駆動時間に対し平均して30%の時間だけ点灯しているものとする。

Notice:

\*1) Lifetime Expectancy is not guaranteed one but expected lifetime in normal condition

\*3) 焼付きテストパターン

\*2) Pixels of 30% in one line 128 pixels are light.

\*3) Burn in test Pattern

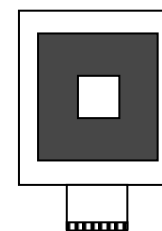
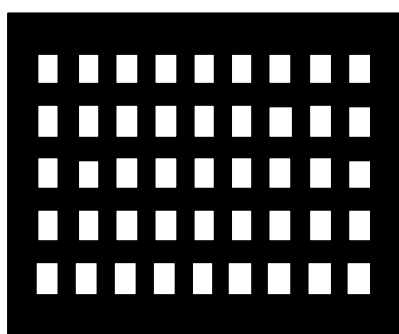
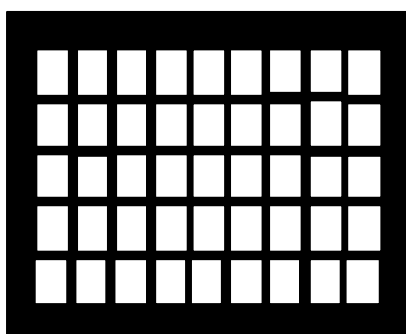
In this case each pixels lights for average time of 30% of display drive time.

\*貯蔵寿命定義

\*Storage Lifetime Definition

初期状態 Initial status

寿命到達時 End of Life Time



6-3) 階調数 Gray Scale

階調数 Gray Scale	32(R) x 64(G) x 32(B)
-------------------	-----------------------

7) AC特性 AC Characteristics

7-1) フレーム周波数 Frame Rate

110Hz (Typ.)

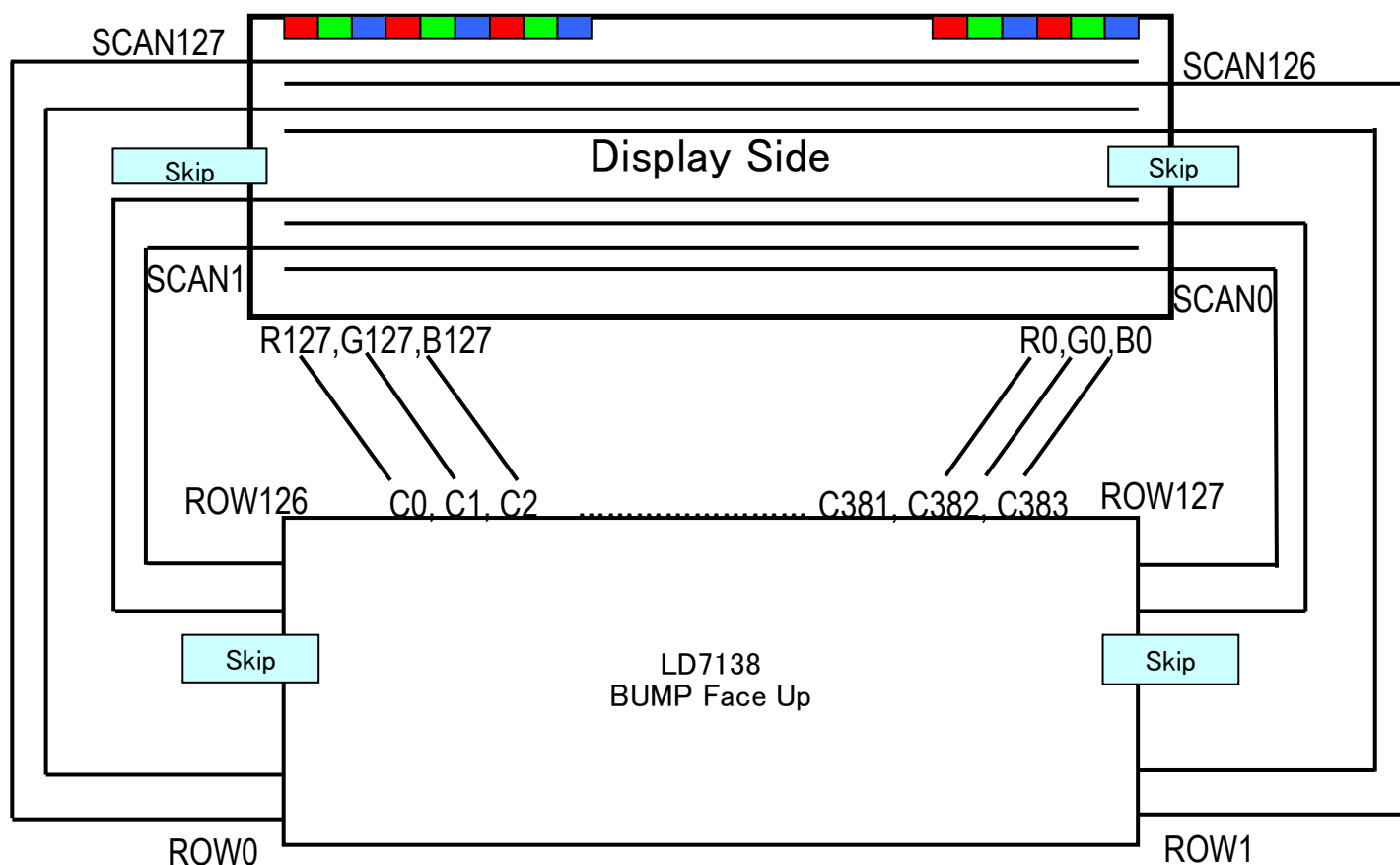
形名 Type No. ELF1308BF

12) 接続仕様 Connection Specification

12-1) 接続仕様図 Figure of Connection Specification

※ 製品配線図の詳細はP28を参照して下さい。

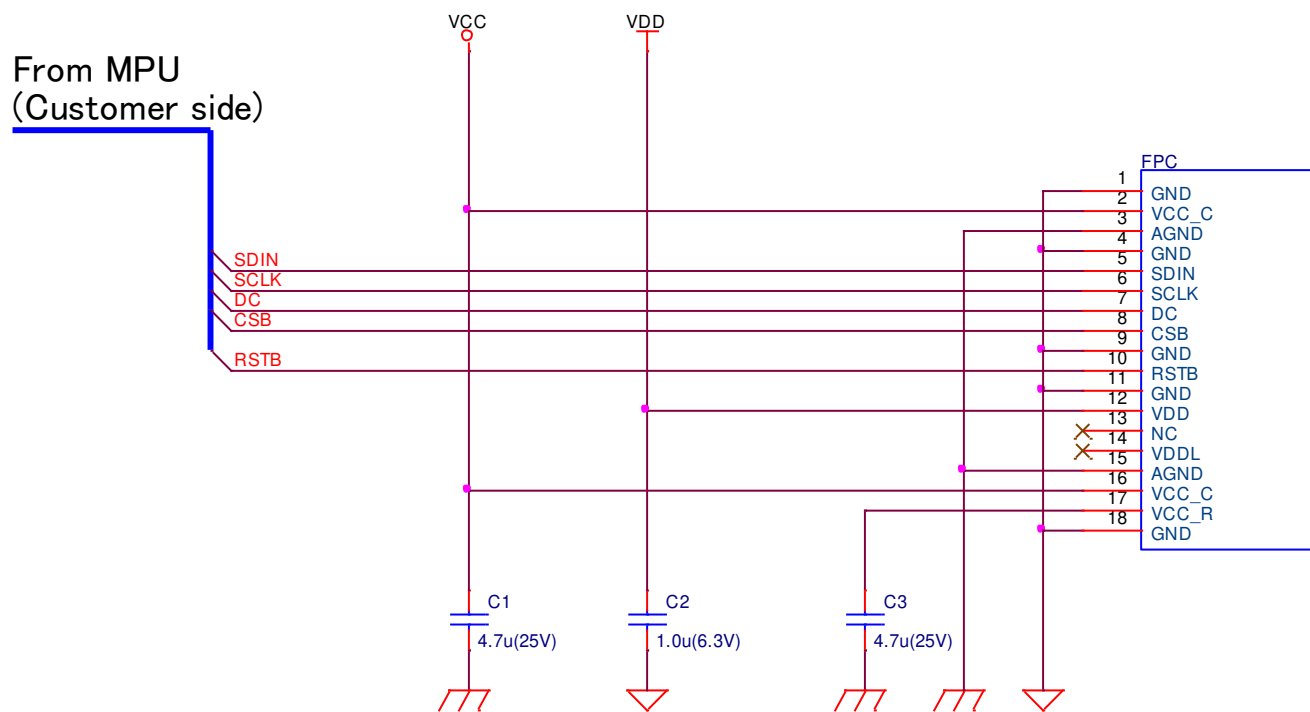
Refer to P28 for details of Wiring Diagram.



形名 Type No. ELF1308BF

12-2) 推奨回路 Recommended Circuit  
 シリアルインターフェースでの推奨回路  
 Recommended Circuit of Serial Interface

■ 下記はELF1308BFの推奨回路を示しています。  
 Below shows the recommended circuit of ELF1308AA.



14) 信頼性試験 Reliability Test

項目 Item	試験条件 Condition	サンプル数 Sample size	判定基準 Description
低温貯蔵 Low Temp. Storage	-40°C 貯蔵 240 時間 *1 -40°C Storage, 240hrs *1	5	動作及び外観上異常の無い事 No abnormal operation No abnormal display
低温動作 Low Temp. Operatio	-20°C 動作 240 時間 *1 -20°C Operation, 240hrs *1	5	
高温貯蔵 High Temp. Storage	+85°C 貯蔵 240 時間 *1 +85°C Storage, 240hrs *1	5	
高温動作 High Temp. Operatio	+75°C 動作 240 時間 *1 +75°C Operation, 240hrs *1	5	
高温高湿貯蔵 High Temp. High Hu	+60°C95%貯蔵 240 時間 *1*2 +60°C 95% Storage, 240hrs *1*2	5	
温度サイクル Heat Cycle	-40°C30Min/+85°C30Min 100サイクル -40°C30min/+85°C 30min, 100 cycles	5	
サージ試験 Surge Test	HBM : 100pF、1.5kΩ、±1000V MM : 200pF、0Ω、±200V	5	
抗折力 Flexural Strength	パネル抗折力測定方法参照 Refer to Method of Measuring OLED Panel Flexural Strength Characteristic	5	20N以上の強度があること。 20N≤Stregth of The OLED Panel
梱包落下 Drop Test (Packing)	1角3稜6面 落下高さ80cm 各面 1 回 (計10回) 1 Corner, 3 Edges, 6 Surfaces, Height: 80 cm, 10 times	5	動作及び外観上異常の無い事 No abnormal operation No abnormal display
耐振動性 (梱包) Vibration (Packing)	5~100Hz、0.75G、対数掃引、 X, Y, Z各20分 5-100Hz, 0.75G, Logarithm Sweep, Direction X,Y,Z 20min	5	

注 :

\*1) 強制循環恒温槽雰囲気中、動作試験は点灯率100%にて実施。

\*2) 結露なき事。

Notice :

\*1) It's executed at the atmosphere of compulsory circulation constant temperature chamber.

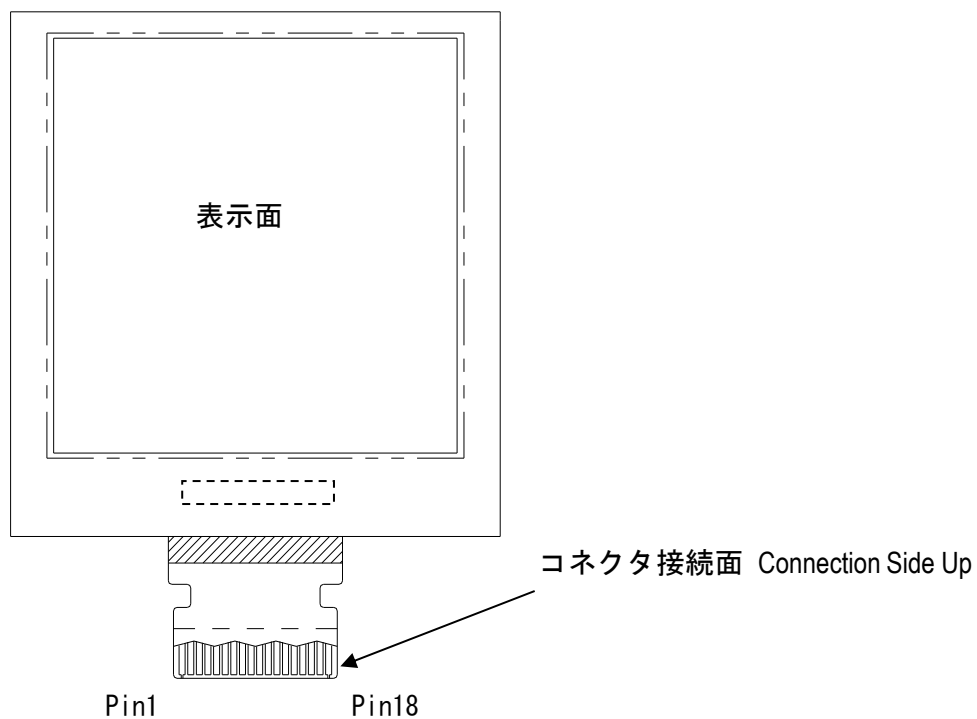
(100% lighting in case of operation test)

\*2) No Condensation

13) 入力端子名称 Pin Assignment

I:Input, O:Output, P:Power

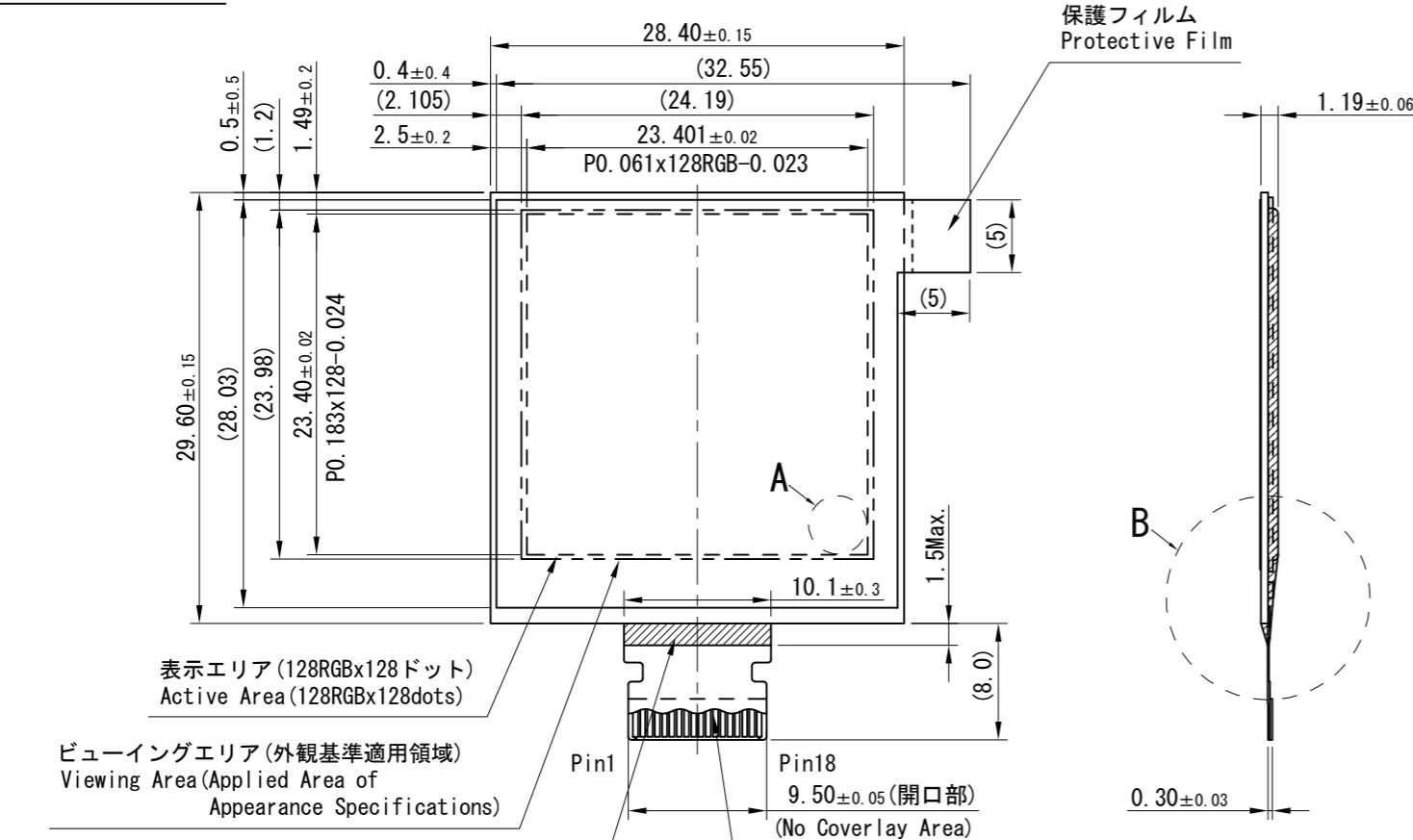
PIN No.	名称 Pin Name	機能 Function Description		Type
1	GND	グラウンド(ロジック用)	Ground for Logic	P
2	VCC_C	OLED 駆動電圧	OLED Drive Power Supply	P
3	AGND	グラウンド(OLED駆動電源用)	Ground for OLED Drive	P
4	GND	グラウンド(ロジック用)	Ground for Logic	P
5	SDIN	シリアルデータ	Serial Data	I
6	SCLK	シリアルクロック	Serial Clock	I
7	DC	データ/コマンド選択	Data/Command selection	I
8	CSB	チップセレクト	Chip Select	I
9	GND	グラウンド(ロジック用)	Ground for Logic	P
10	RSTB	リセット	Reset	I
11	GND	グラウンド(ロジック用)	Ground for Logic	P
12	VDD	ロジック電圧	Logic Voltage	P
13	NC	NC	NC	-
14	VDDL	内部レギュレーター電位	Internal Regulator Voltage	P
15	AGND	グラウンド(OLED駆動電源用)	Ground for OLED Drive	P
16	VCC_C	OLED 駆動電圧	OLED Drive Power Supply	P
17	VCC_R	COM High 電位	COM High Voltage	P
18	GND	グラウンド(ロジック用)	Ground for Logic	P



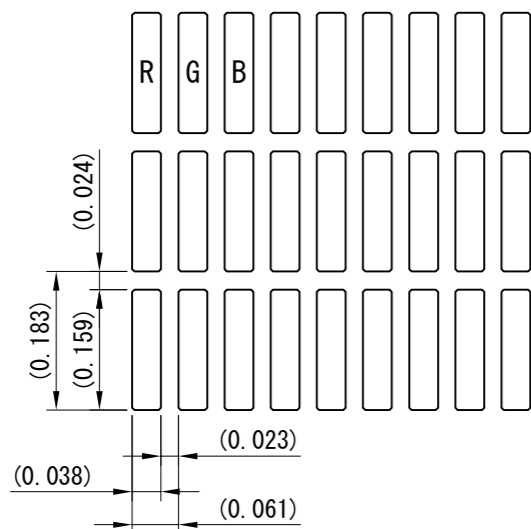
形名 Type No. ELF1308BF



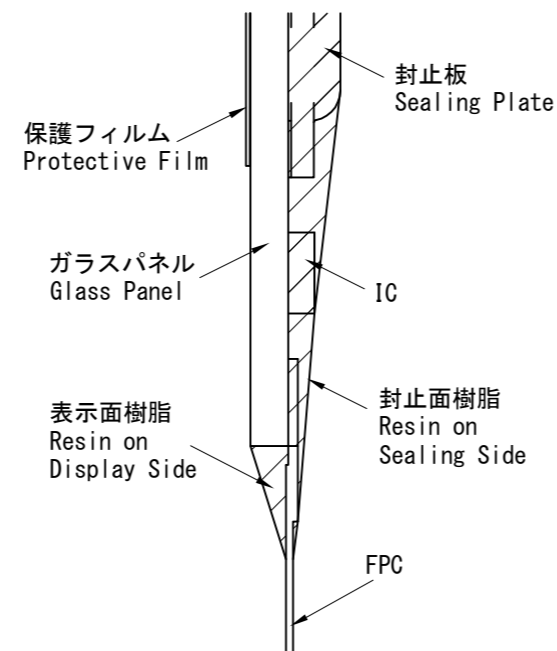
**OUTER DIMENSION**



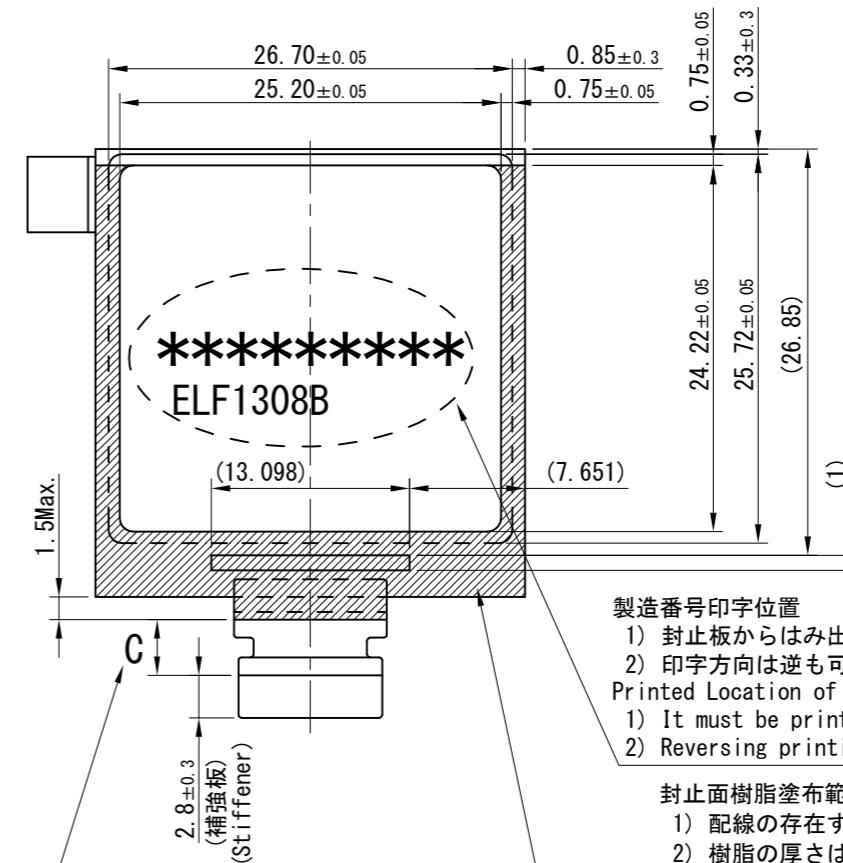
- 表示面樹脂塗布範囲**  
 1) FPC配線パターンを完全に覆うこと。  
 2) ガラスパネル厚みを超えないこと。
- 樹脂塗布許容範囲**  
 FPC上はガラスパネル端部から1.5Max. まで。  
 Resin(Display Side)  
 1) Wiring patterns on FPC must be covered with resin entirely.  
 2) The thickness must be lower than the thickness of glass panel.
- Applied Permissible Area**  
 Up to 1.5 length from the edge of glass panel on FPC.



A部拡大図(100:1)  
A-Portion Magnified Drawing(100:1)



B部拡大図(10:1)  
B-Portion Magnified Drawing(10:1)



- C範囲 ... FPC折り曲げ位置許容範囲**  
 1) ガラスパネル端部から1.5以上。  
 2) 補強板端部まで。  
**FPC折り曲げ径許容範囲**  
 $R \geq 0.38$   
**C Limit ... Applied Permissible Area of FPC Bending Location**  
 1) 1.5 length or more over from the edge of glass panel.  
 2) Up to the edge of stiffener.  
**Applied Permissible Bending Radius**  
 It must be 0.38 or more over.

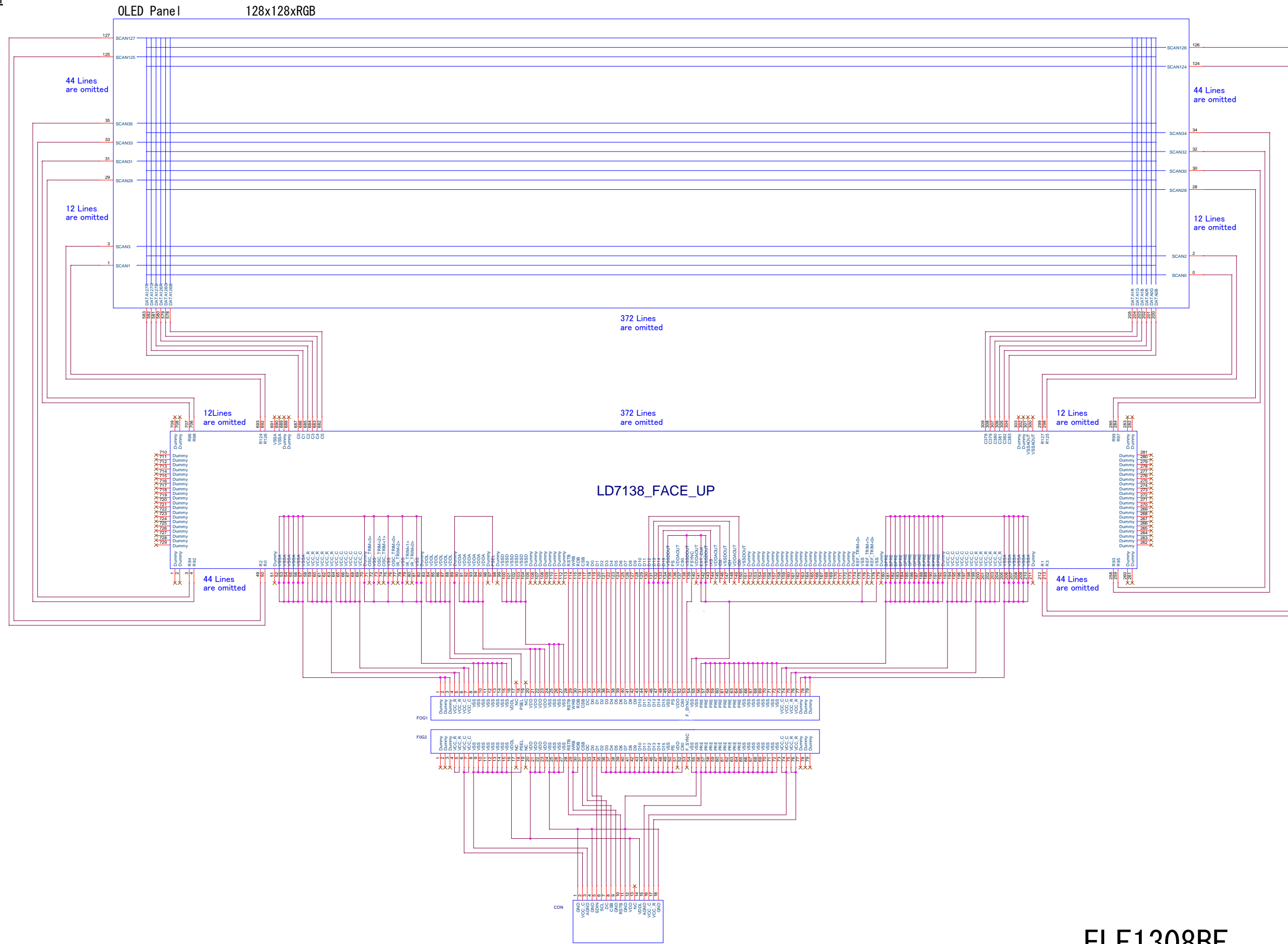
- 製造番号印字位置**  
 1) 封止板からはみ出さないこと。  
 2) 印字方向は逆も可とする。  
**Printed Location of Manufacturing No.**  
 1) It must be printed within Sealing Plate.  
 2) Reversing printing is acceptable.

- 封止面樹脂塗布範囲**  
 1) 配線の存在するエリアが覆われていること。  
 2) 樹脂の厚さは封止板高さより低いこと。  
 3) IC表面が覆われていること。
- 樹脂塗布許容範囲**  
 1) ガラスパネル: ガラスパネル端部まで。  
 2) 封止板: 封止板フランジも可。  
 3) FPC: ガラスパネル端部から1.5Max. まで。
- Resin(Sealing Side)**  
 1) Wiring patterns on glass panel must be covered with resin entirely.  
 2) The thickness must be lower than the height of sealing plate.  
 3) IC surface must be covered with resin entirely.
- Applied Permissible Area**  
 1) Up to edges of glass panel.  
 2) Up to flange area of sealing plate.  
 3) Up to 1.5 length from the edge of glass panel on FPC.

適合コネクタ: 20542-018E-01 (I-PEX) 第一精工(株)  
 Accommodated Connector: 20542-018E-01 (I-PEX) Dai-ichi Seiko Co., Ltd

**ELF1308BF**

Wiring Diagram



ELF1308BF