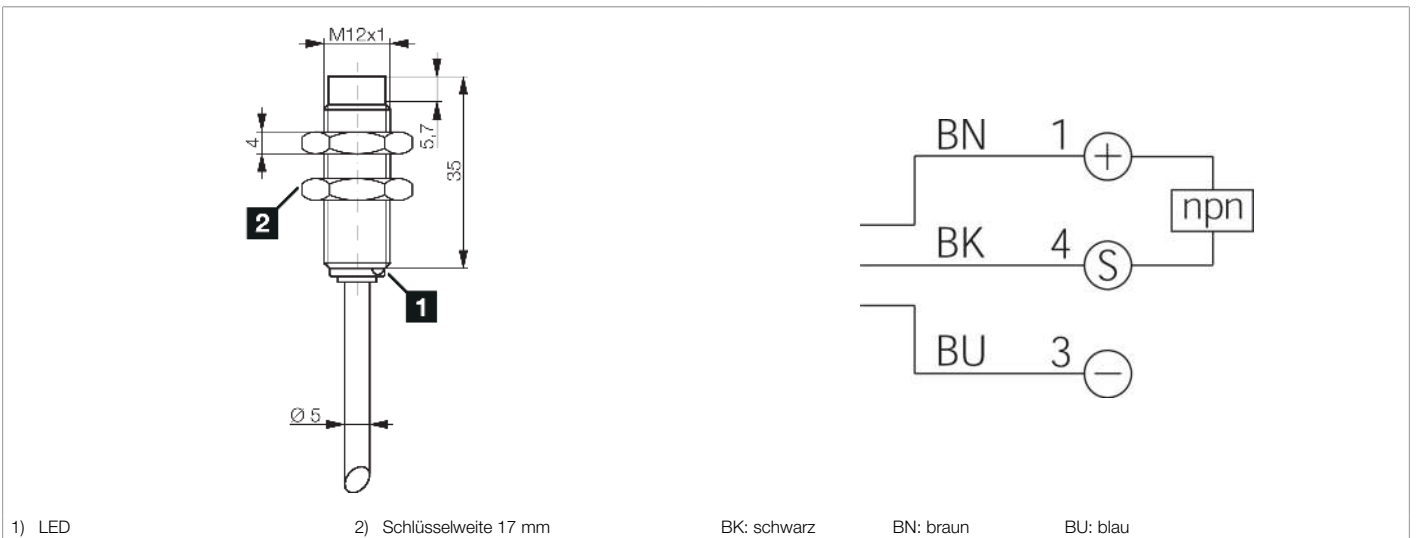




**202672**  
**DCCK 12 M 10 NSLK**  
**Induktiver Näherungssensor**

- Hochflexibles Kabel
- Integrierter Verstärker
- Kurzschlusschutz
- Einschaltimpulsunterdrückung
- LED



**Funktion**



**Technische Daten (typ.)**                                  **+20°C, 24 V DC**

Betriebsspannung	10 ... 30 V DC
Eigenstromaufnahme	< 10 mA
Isolationsspannungsfestigkeit	Gemäss IEC 60947-5-2 (7.2.3.1)
Einbauart	nicht bündig
Gewinde	M12 x 1
Gehäuselänge	35 mm
Gehäusematerial	Messing (verchromt)
Material Kabel	PVC
Schutzklasse	III, Betrieb an Schutzkleinspannung
Funktionsprinzip	Induktiv
Auswertung	digital
Bauform	Gewinde
Besonderheiten	extrem hoher Schaltabstand
Schaltausgang	npn, 200 mA, NO
Spannungsfall (max.)	2 V
Schaltabstand (SN)	10 mm
Normmessplatte	30 x 30 x 1 mm
Schalthyserese (max.)	5 %
Schaltfrequenz	400 Hz
Umgebungstemperatur Betrieb	-25 ... +70 °C



**202672**

**DCCK 12 M 10 NSLK**

**Induktiver Näherungssensor**

**Technische Daten (typ.)**

**+20°C, 24 V DC**

Schutzart

IP 67

Anschluss

Kabel, 2,0 m

**Weitere Informationen / Zubehör**

<https://www.di-soric.com/202672>