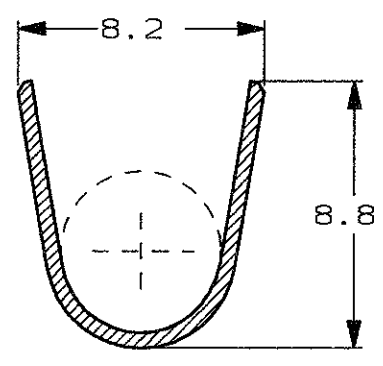


SCALA NON IMPEGNATIVA  
(DO NOT SCALE)  
DIMENSIONI IN mm  
(DIMENSIONS IN mm)

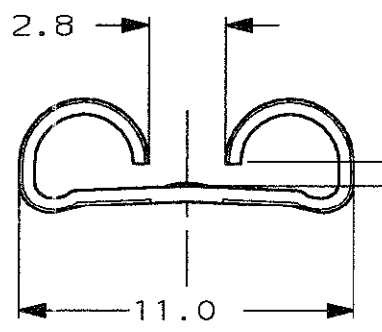
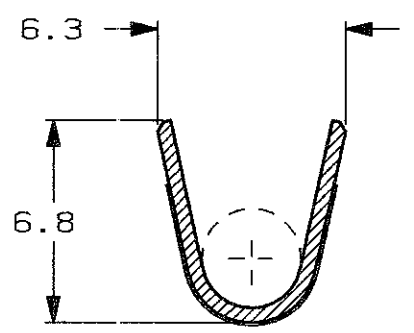
**METRIC**

THIRD ANGLE  
PROJECTION

**SEZIONE B-B  
(SECTION B-B)**



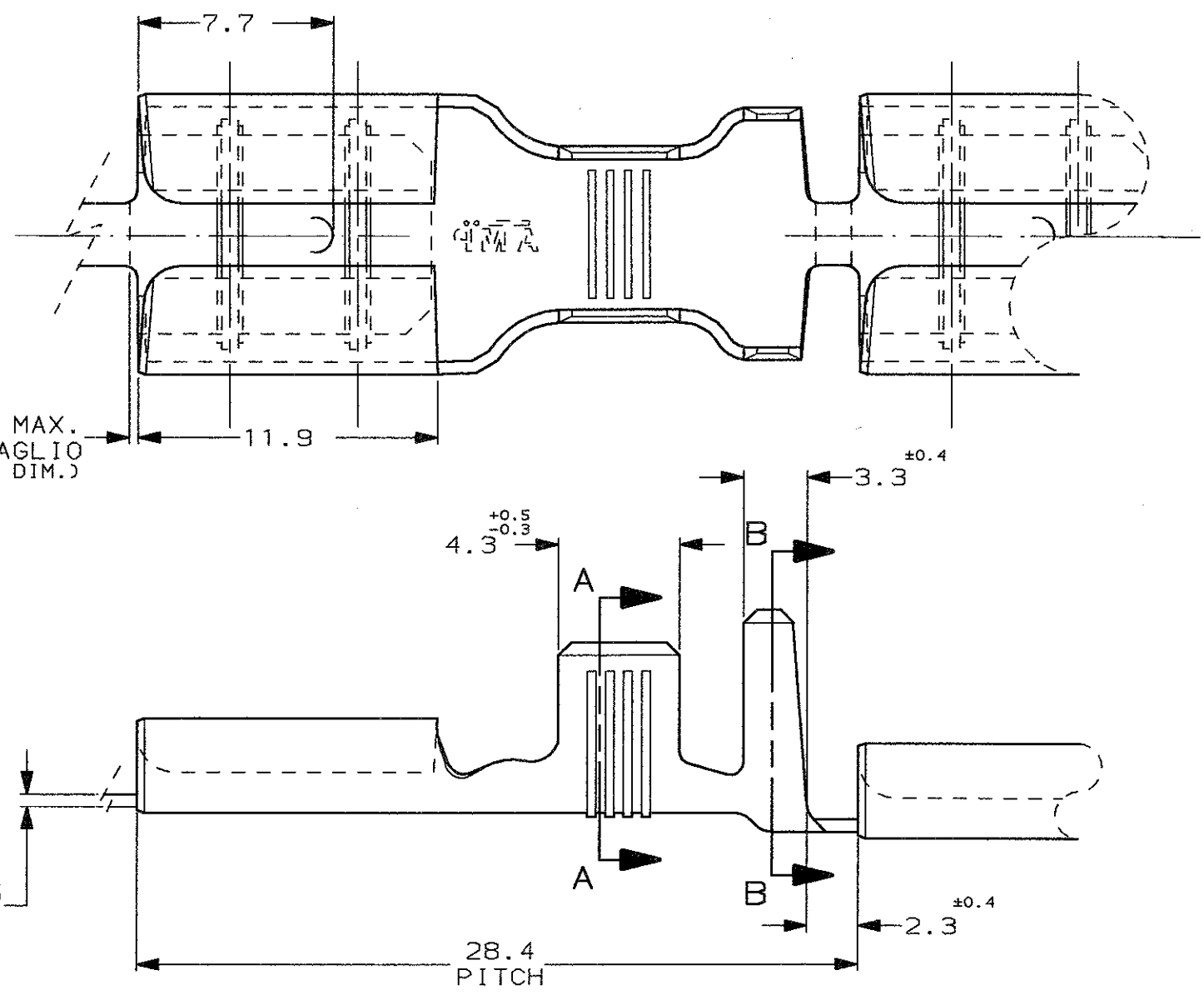
**SEZIONE A-A  
(SECTION A-A)**



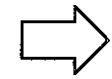
ADATTO PER  
LINGUETTA DI 1.2 mm  
(TO FIT  
1.2 mm TAB THK.)

0.5 MAX.  
TESTIMONE DI TAGLIO  
(CUT-OFF DIM.)

0.5  
MAT. THK.



1) STATO DI FORNITURA - SCALA 1:1  
(SUPPLY CONDITION - SCALE 1:1)



SENSO DI USCITA  
DEL TERMINALE  
DALLA BOBINA  
(DIRECTION OFF  
TOP OF REEL)

2) SPECIFICA DI PRODOTTO 108-20019  
(PROD. SPEC. 108-20019).

NUDO (PLAIN)	BRONZO FOSF. (PHOS. BRONZE)	5-160602-3	N
FINITURA / COLORE (FINISH / COLOUR)	MATERIALE (MATERIAL)	NUMERO (AMP P/N)	REV

CUSTOMER DWG. FOR REFERENCE ONLY      DISEGNO PER CLIENTE SOLO PER RIFERIMENTO

THIS DRAWING IS UNPUBLISHED      RELEASE FOR PUBLICATION      19

© COPYRIGHT 19 BY AMP INCORPORATED, HARRISBURG, PA. ALL INTERNATIONAL RIGHT RESERVED. AMP PRODUCTS MAY BE COVERED BY U.S. AND FOREIGN PATENT AND/OR PATENT PENDING

TOLLERANZE, SE NON DIVERSAMENTE SPECIFICATO (TOLERANCES, UNLESS OTHERWISE SPECIFIED)	DIAM. ISOLANTE (INS. DIA. RANGE)	RANGO FILO (WIRE RANGE) mm2	SCALA (SCALE)
± 0.3	5.0-5.7	6.0-8.5	4:1
ANGOLI (ANGLES)	AMP ITALIA S.p.A. Corso F.lli Cervi, 15 COLLEGNO (TORINO)		

DIS. H. YAALI (DR.) 01 DEC 2000      DESCRIZIONE (DESCRIPTION) FASTON® Connector, .375" sr. REC. CONTACT.

CONT. C. TARTARI (CHK) 01 DEC 2000	LOC.	SIZE	NUMERO (DWG NO)	REV.	Foglio (SHEET) DI (OF)
	I	A3	C-160602	N 1	1

REV. N	REACTIVATED PART & REDRAWN ET00-0138-00	APP. HY	DIS. DATA (DR.)
REV. (REV. ITR.)	REVISIONI (REVISION RECORD)	APP. (APP.)	DIS. DATA (DR.)

DISTRIBUZIONE (PRINT DIST.)