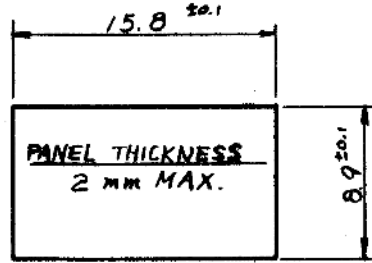
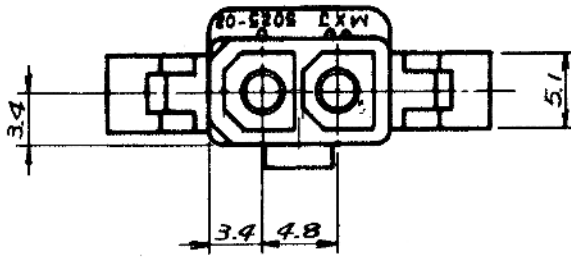
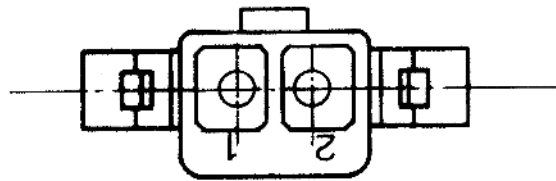
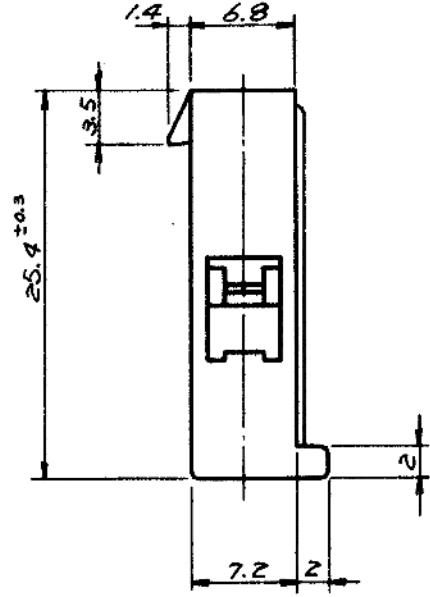
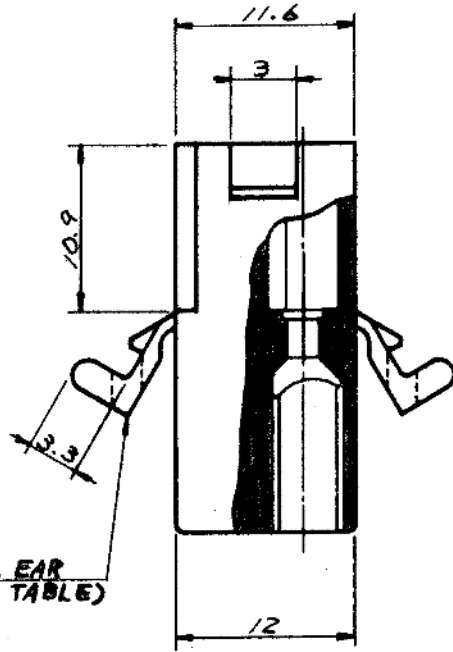


F
E
D
C
B
A



MOUNTING HOLE DETAIL

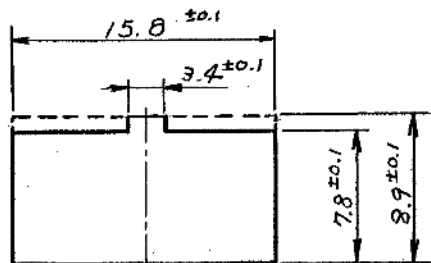
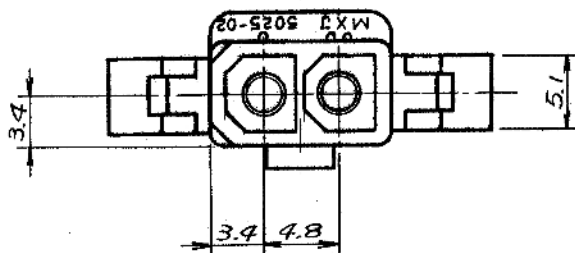


GENERAL TOLERANCES	
10 UNDER	±0.2
10 OVER 30 UNDER	±0.25
30 OVER	±0.3
ANGLE	±3°

EDP NO.	5025-02P1	NO
	5025-02P	YES
EDP NO.	ENG. NO.	MTG. EAR

公差 (Tolerances)		所要数 (Req)	DRWG. <i>Y. Hwang</i> 7/77
.000 → ±0.005 .00 → ±0.05			DSN'D <i>H. SANO</i> 1/77
.0 → ±0.1 . → ±0.3			CHK'D <i>A. Shioiri</i>
材料 (MAT'L)			APP'D
NYLON 66, 94V-2		MOLEX-JAPAN CO., LTD.	
熱処理 (H.T.)		日本モレックス株式会社	
HRc			
仕上げ (Finish)		No. SD-5025-02P*	
Scale 2/1		REV. D	
名称 (Name)		MINI. FIT CONN. 2POS. PLUG HSG.	
記号 LTR	変更内容 (Rev.)	Date	Name

F

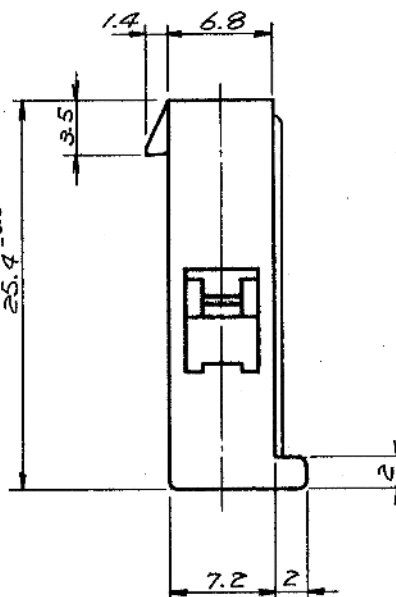
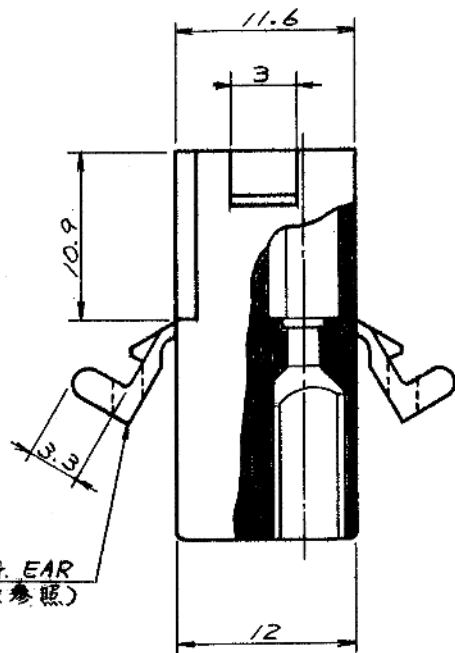


パネル板厚 2mm MAX

パネルスロット寸法

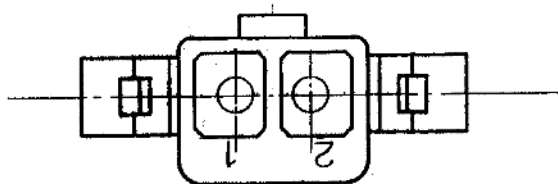
E

D



C

B



一般公差	
10未満	±0.2
10以上30未満	±0.25
30以上	±0.3
角度	±3°

15-31-1023	5025-02P1	無
15-31-1021	5025-02P	有
EDP NO.	ENG. NO.	MTG. EAR

公差 (Tolerances)				所要数 (Req)	
.000 → ±0.005 .00 → ±0.05				DRWG. <i>Y. Awano 7/77</i>	
.0 → ±0.1 . → ±0.3				DSN'D <i>M. ENO 10/77</i>	
材料 (MAT'L): NYLON 66, 94V-2				CHK'D <i>K. S. Iino</i>	
熱処理 (H.T.): HRc				APP'D <i>W. M. S.</i>	
仕上げ (Finish)				MOLEX-JAPAN CO., LTD.	
No. SD-5025-02P *				日本モレックス株式会社	
Scale 2/1				名称 (Name)	
MINI. FIT CONN. 2POS. PLUG HSG.				REV. E	
記号 (LTR)	変更内容 (Rev)	Date	Name		

A

E	REVISED	ECN NO. 1499	1/30/79	KH
D	ADDED	-02P1 ECN NO. 917	9/5/78	Y
C	REMOVED	"X" ECN NO. 748	3/18/78	Y/S
B	リブ, パネルスロット, ナキット No.		12/16/77	Y/S
A	REVISED		10/20/77	Y/S
O	PROPOSED		7/77	Y/S