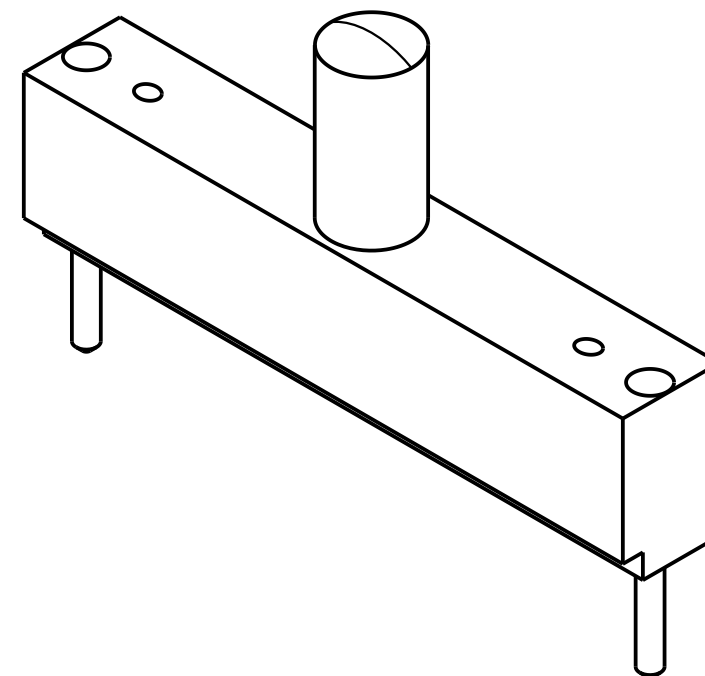
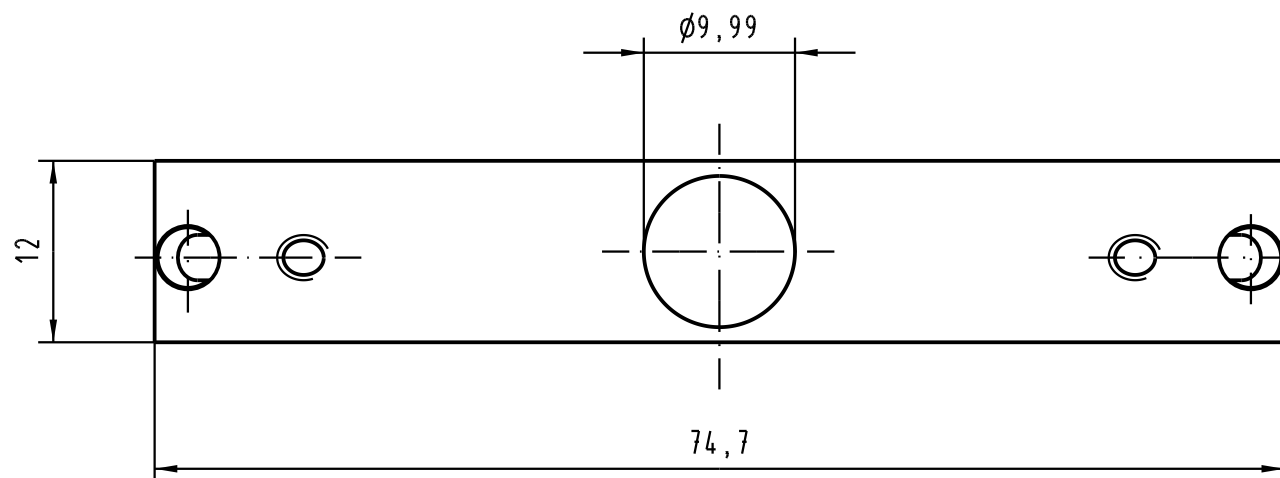
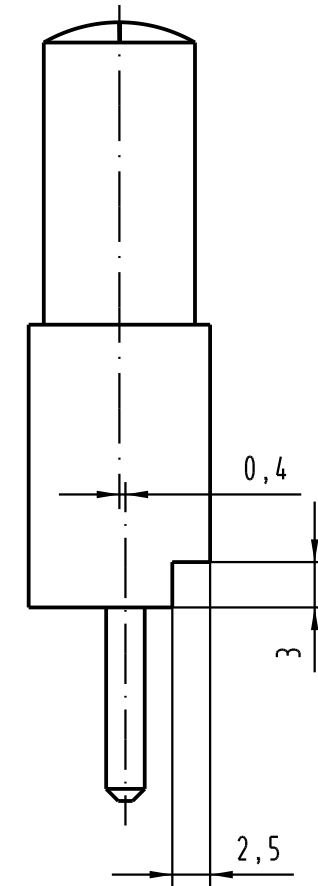
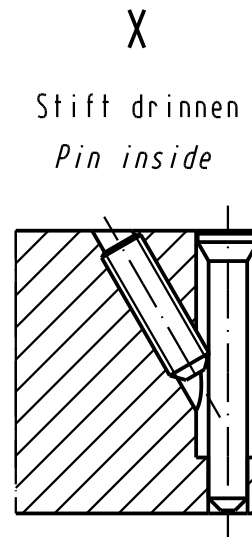
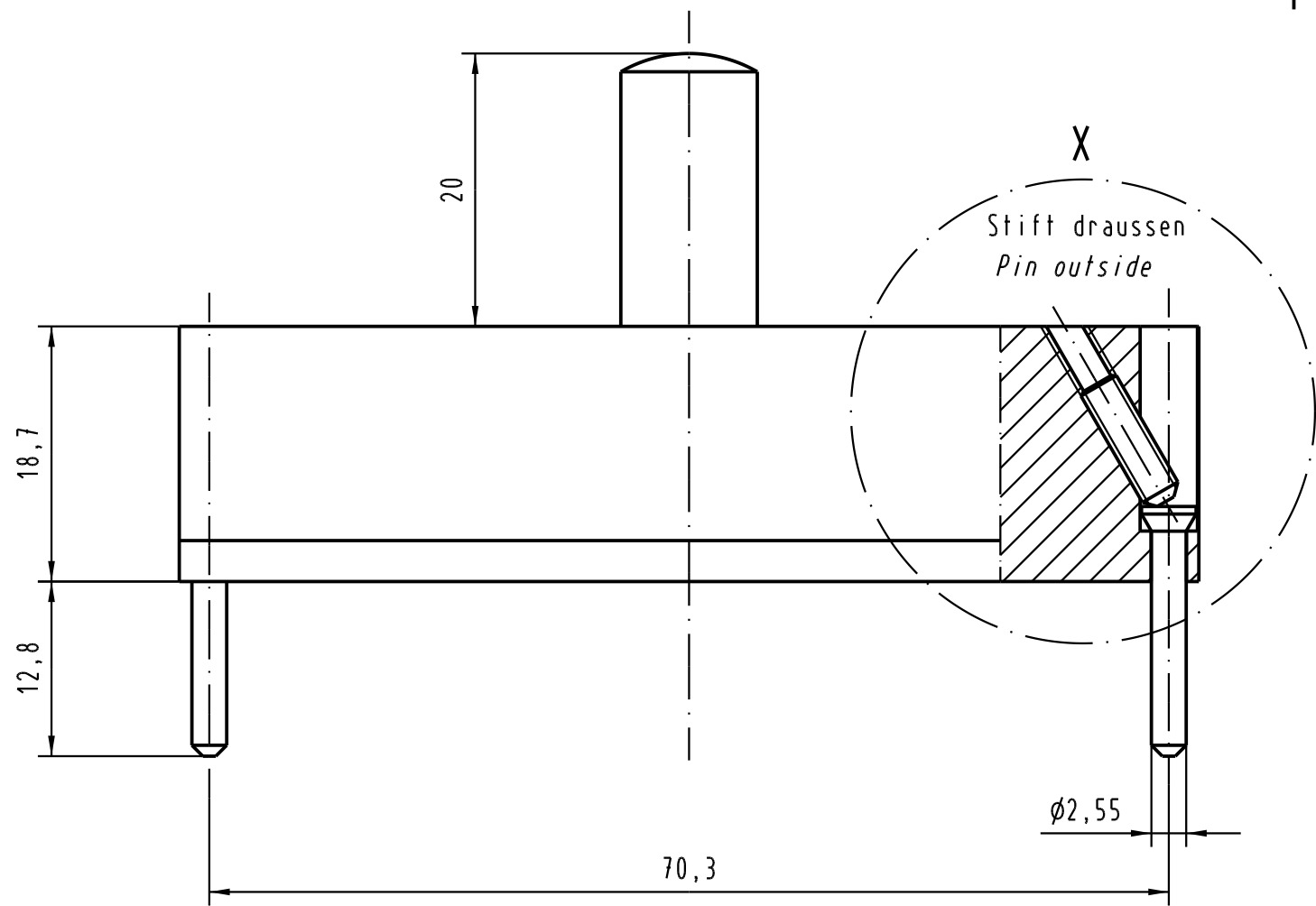


Alle Rechte vorbehalten. All rights reserved



All Dimensions in mm Original Size DIN A 3			Techn. Character.			Nicht Intolerierte Maßel Free size tolerances		
				Dat.	Name	Maßstab/Scale		Oberstempel ATCA B+ Top tool ATCA B+
				Detail.	10.03.06 Wae	2:1		
				Insp.	13.03.06 Hä			
				Stand.				
33700	08.06.06	Wae	HARTING Electronics GmbH & Co. KG					TB 16 99 000 0001 000
33220			D-32339 ESPELKAMP					
Mod.	Dat.	Name				Sub.		Blatt / page