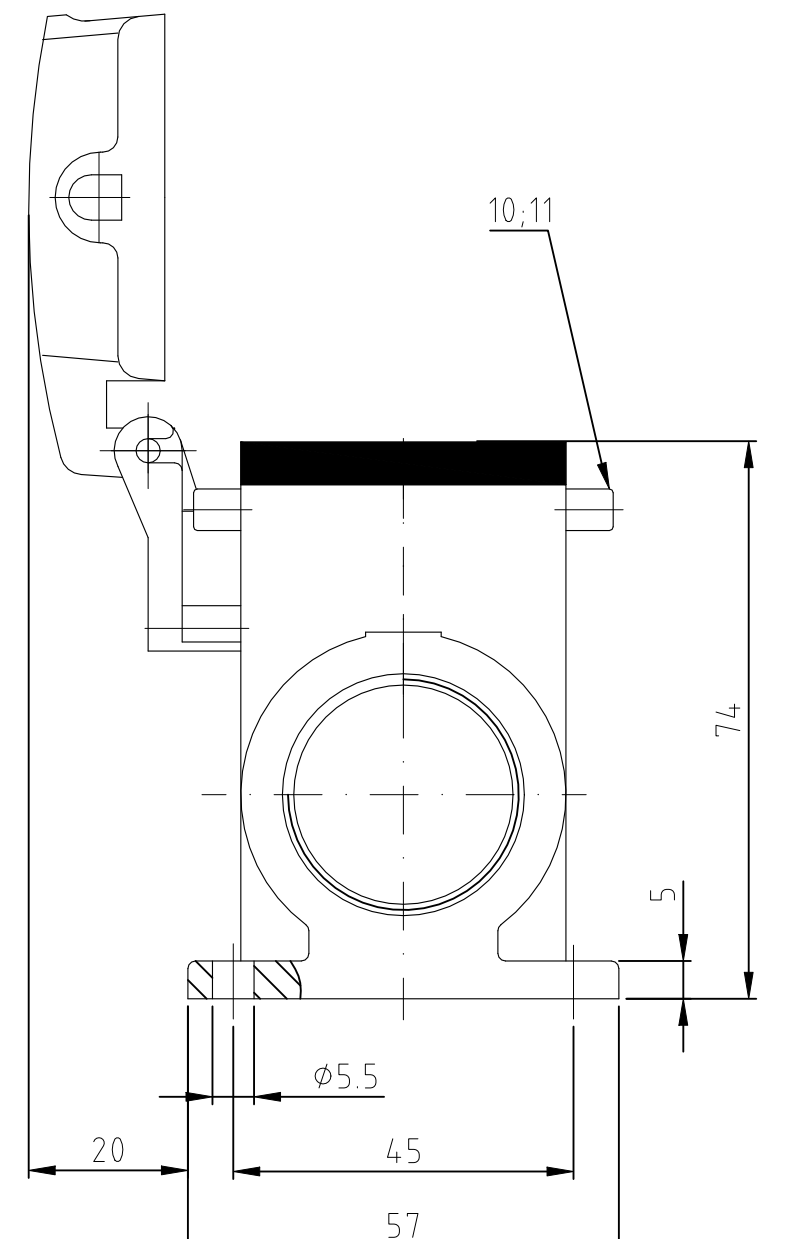
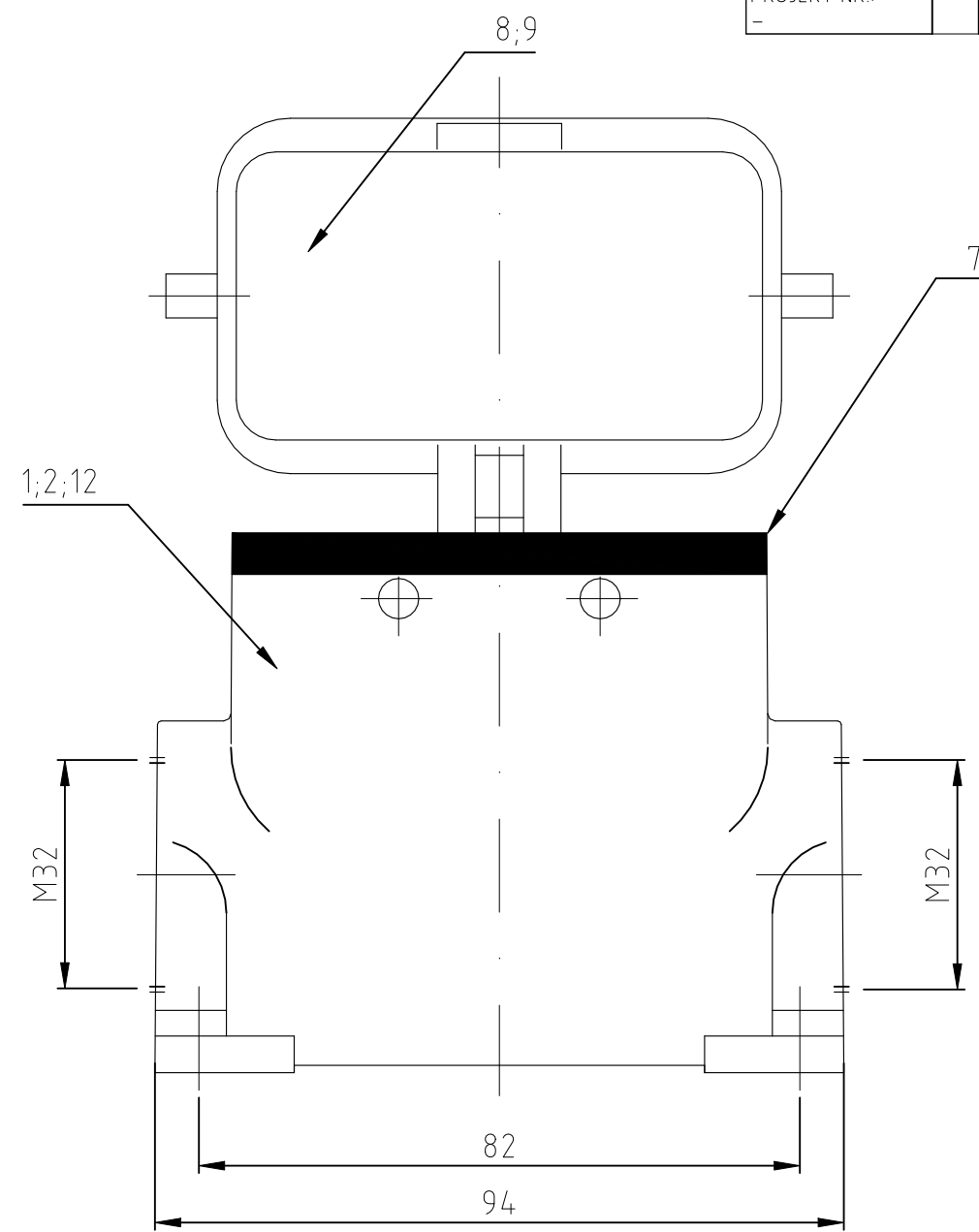
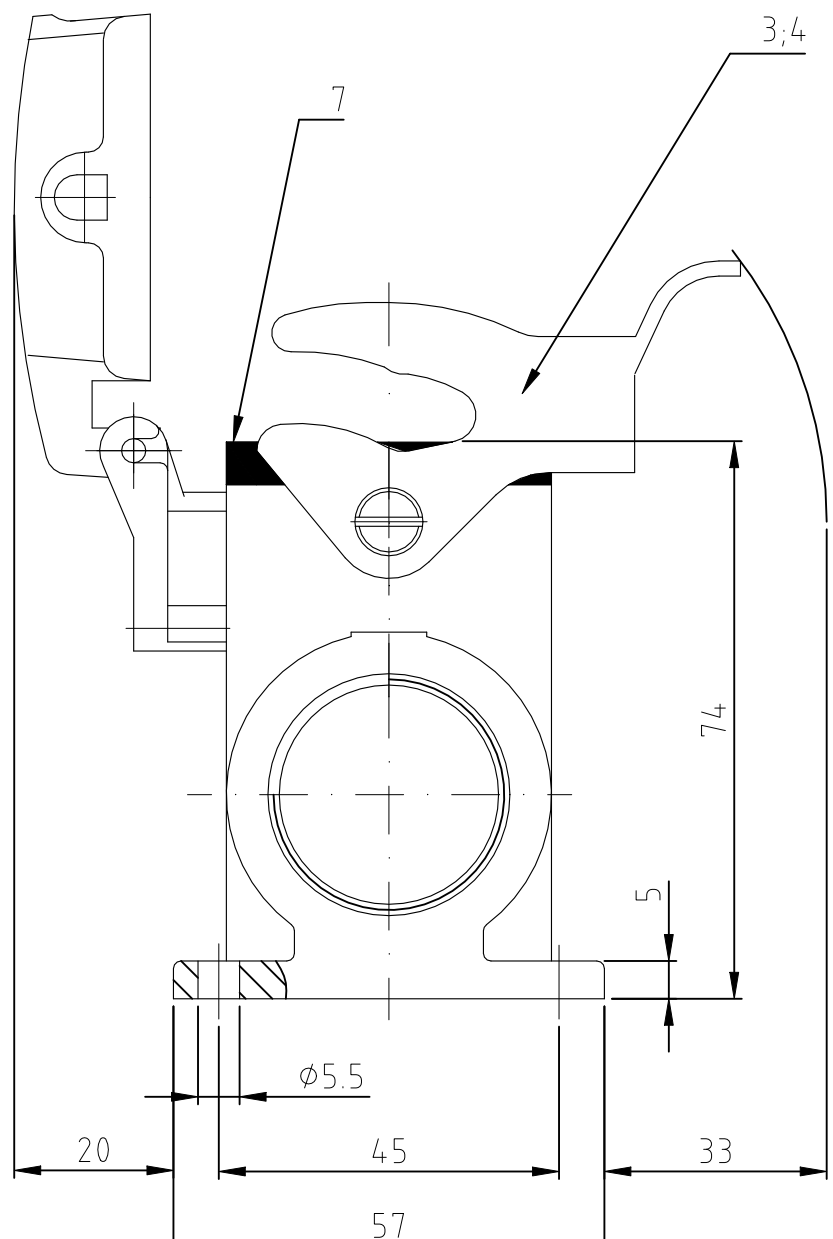
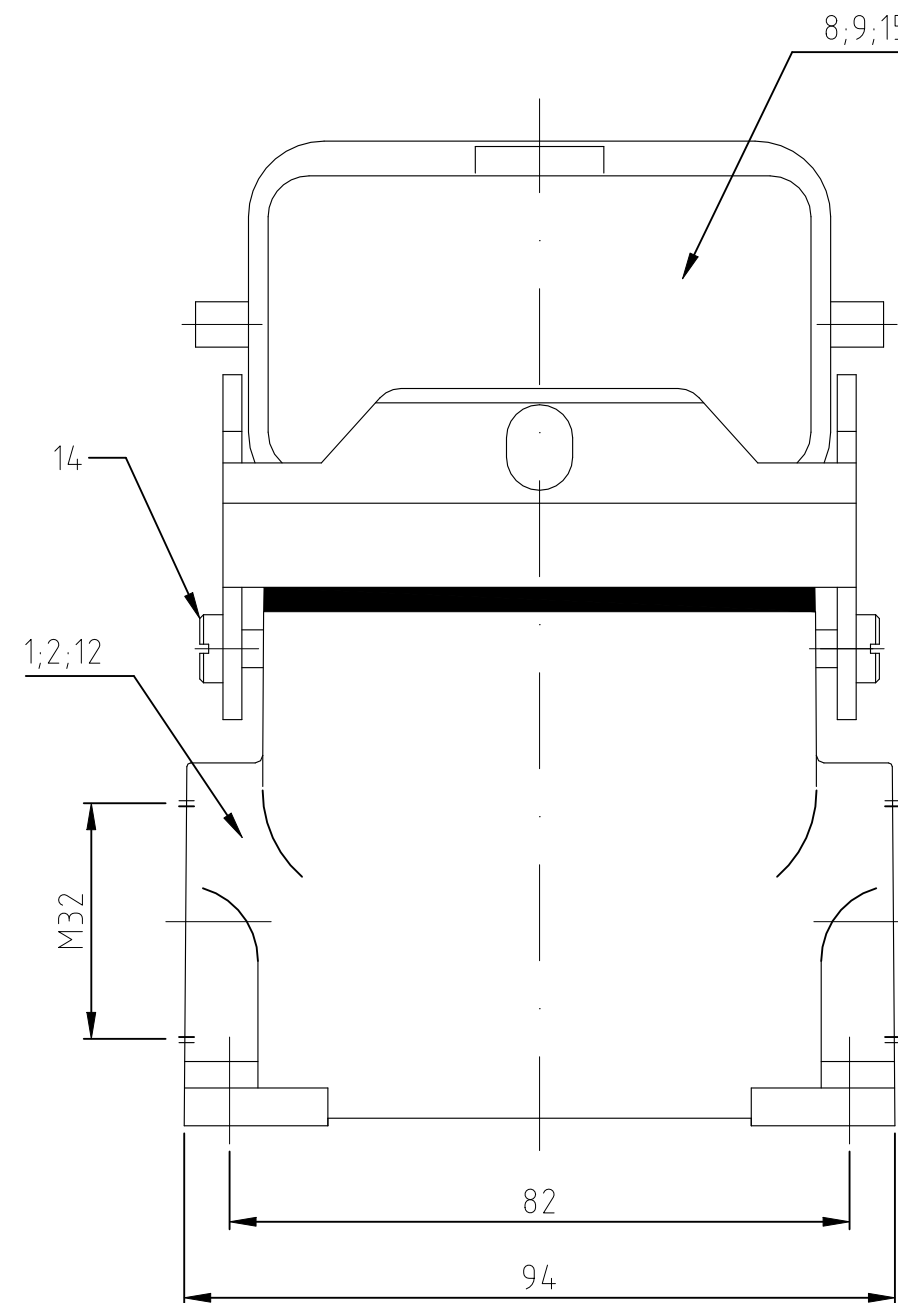
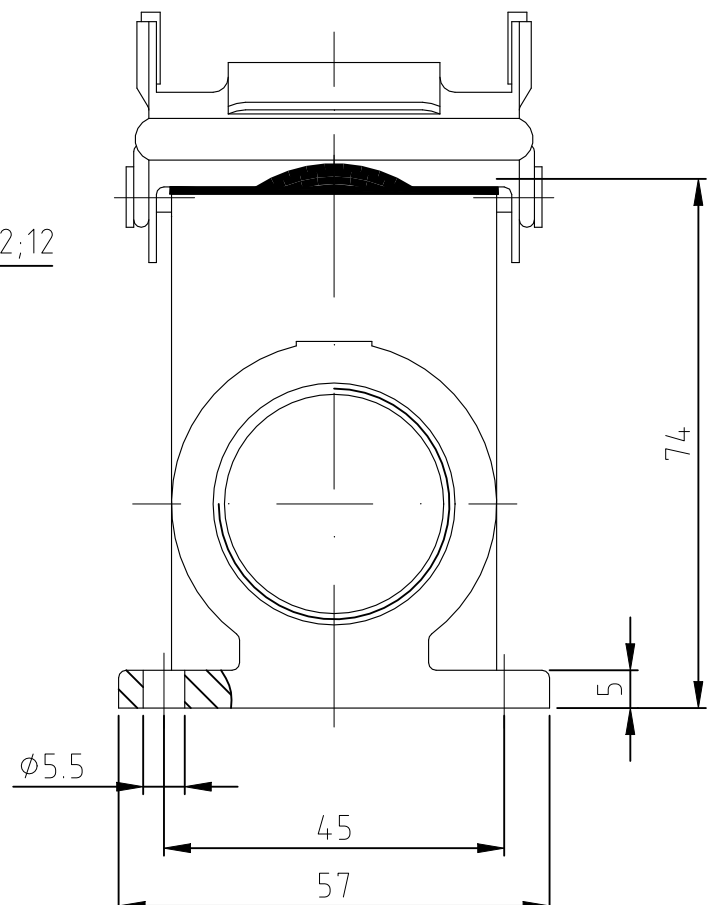
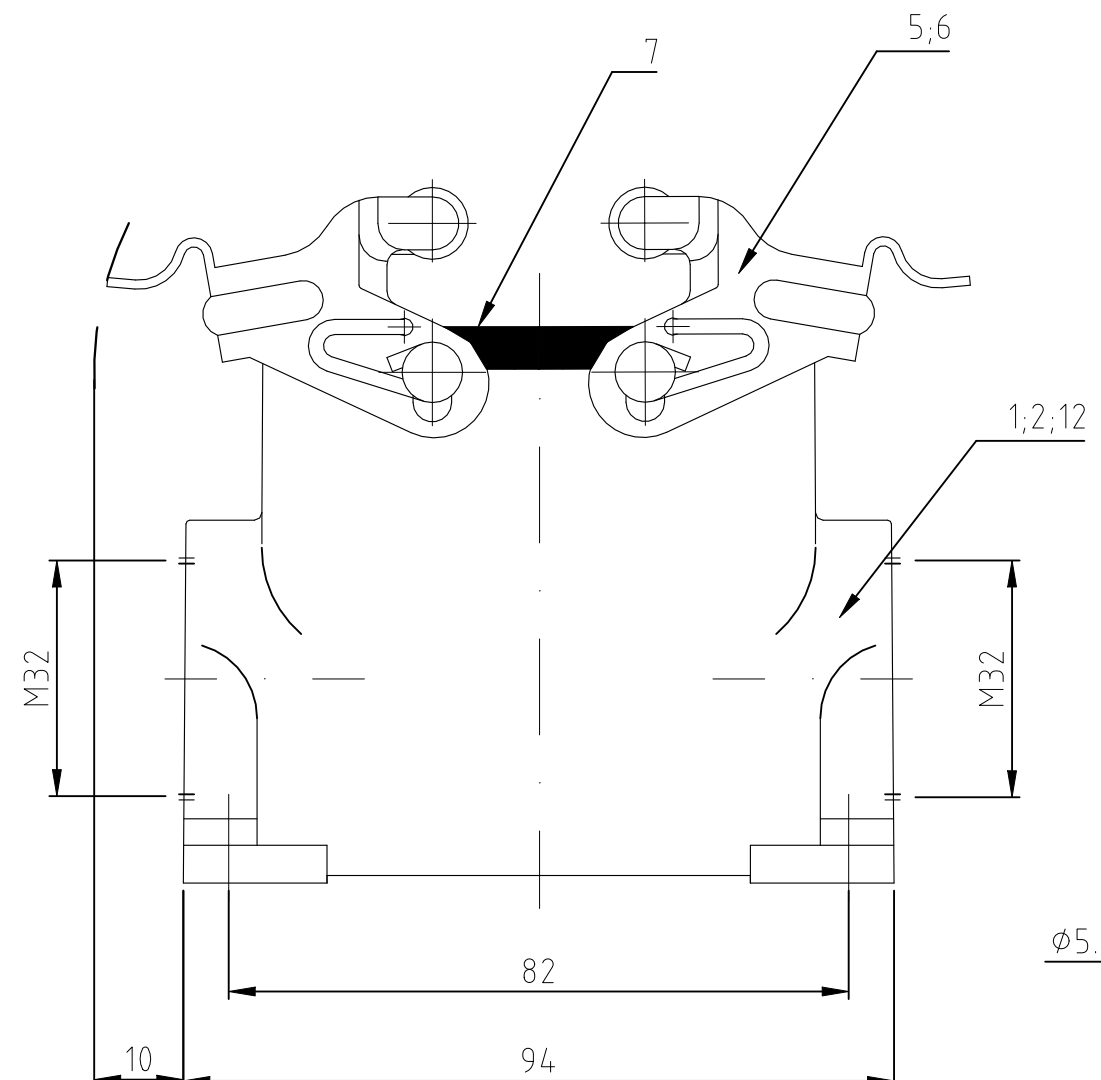


P	LTR	DESCRIPTION BESCHREIBUNG	DATE	DWN	APVD
-	A7	REVISED PER ECR-21-123564	08JUL2022	RK	JB



- Notes:
- 1 Material: Housing: aluminium diecasting alloy
 - 2 Surface: Varnish - aluminiumoxid+ Varnish black - grey
 - 3 Varnish on the inside not necessarily
- Bemerkungen:
- 1 Material: Gehäuse: Alu-Druckguß-Legierung
 - 2 Oberfläche: Lackierung - Aluminiumoxid+ Lackierung schwarz - grau
 - 3 Lackierung im Gehäuseinnere ist nicht notwendig



QTY	DESCRIPTION / BENENNUNG	MATERIAL	SURFACE / OBERFLAECHE	COLOR / FARBE	ITEM NO. POS.	REMARKS / BEMERKUNGEN
1	Deckel/cover	Aluminium/ALU	-	grey/grau	15	ohne Logo
2	LB-Bügelbolzen/clip positioner	Stahl/steel	verzinkt/zink plated	blau/blue	14	-
1	Blanking Piece with Seal	Stahl/steel	-	blau/blue	13	-
1	Sockelgehäuse HD surface mounted housing side entry	Aluminium/ALU	-	grey/grau	12	ohne Logo
-	VS-Bügelbolzen/clip positioner	V2A/stainless steel	blank/even	-	11	-
-	VS-Bügelbolzen/clip positioner	Stahl/steel	verzinkt/zink plated	blau/blue	10	-
-	Deckel/cover	Aluminium/ALU	aluminium oxid	black/schwarz	9	-
-	Deckel/cover	Aluminium/ALU	-	grey/grau	8	-
1	Profildichtung/profile seal	Neoprene	-	black/schwarz	7	-
-	VS-Bügel/locking clip	V2A/stainless steel	blank/even	-	6	-
1	VS-Bügel/locking clip	Stahl/steel	verzinkt/zink plated	blau/blue	5	-
-	LB-Bügel/side clip	V2A/stainless steel	blank/even	-	4	-
1	LB-Bügel/side clip	Stahl/steel	verzinkt/zink plated	blau/blue	3	-
-	Sockelgehäuse HD-K/ surface mounted housing side entry	Aluminium/ALU	aluminium oxid	black/schwarz	2	-
-	Sockelgehäuse HD surface mounted housing side entry	Aluminium/ALU	-	grey/grau	1	-

THIS DRAWING IS A CONTROLLED DOCUMENT. DIESE ZEICHNUNG IST EIN KONTROLLIERTES DOCUMENT.

DIMENSIONS: MASSENHEITEN mm TOLERANCES UNLESS OTHERWISE SPECIFIED: ALLGEMEINTOLERANZEN

0 PLC ± 0.15
1 PLC ± 0.2
2 PLC ± 0.3
3 PLC ± 0.4
4 PLC ± 0.5

ANGLES / WINKEL ± 0.5° FINISH / OBERFLAECHE / FARBE

ORDERING TEXT / BESTELLTEXT

MATERIAL

THIS DRAWING IS A CONTROLLED DOCUMENT. DIESE ZEICHNUNG IST EIN KONTROLLIERTES DOCUMENT.

DWN Schneider 10.03.03
CHK Schweiger 10.03.03

PRODUCT SPEC PRODUKTSPEZ.
APPLICATION SPEC. VERARBEITUNGSSPEZ.

WEIGHT GEWICHT -

CUSTOMER DRAWING / KUNDENZEICHNUNG

SCALE MASSTAB 1:1

SHEET BLATT 1 von 1

REV A7

TE Connectivity

Surface mounted housing side entry
Sockelgehäuse HD-24.SGD.2M32

SIZE A2 CAGE CODE 00779 DRAWING NO. ZEICHNUNGS-NR. C=1106433