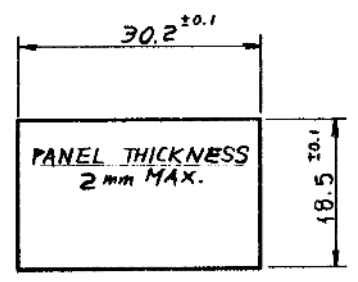
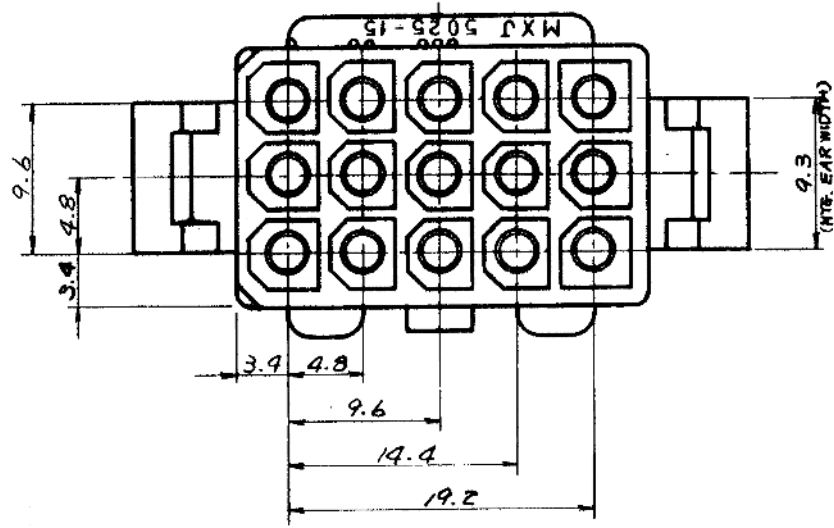
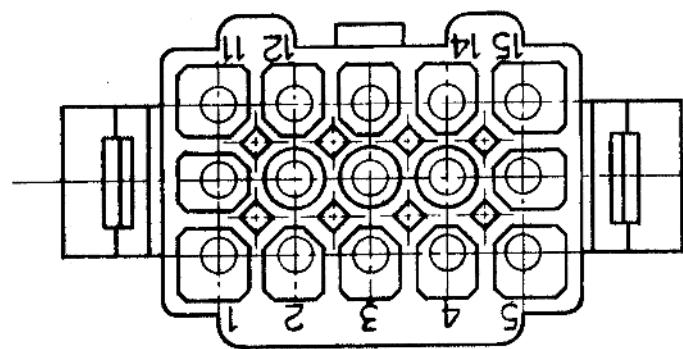
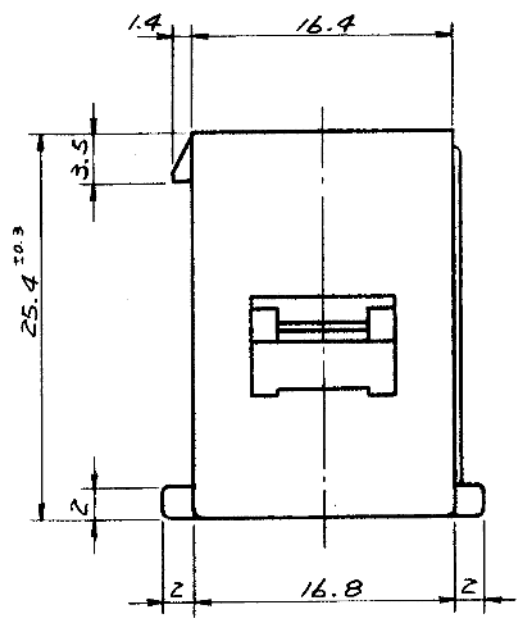
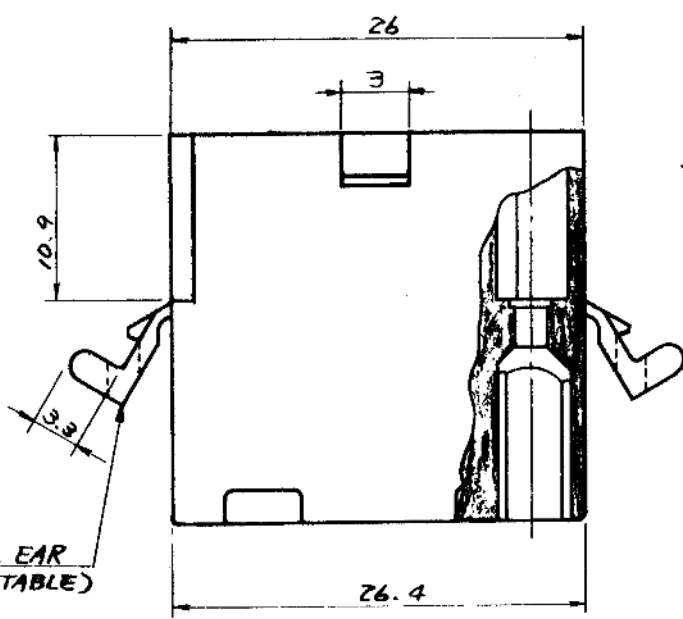


F  
E  
D  
C  
B  
A



MOUNTING HOLE DETAIL (SCALE 1:1)

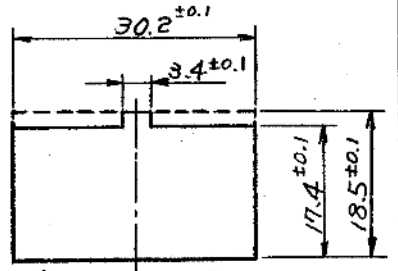
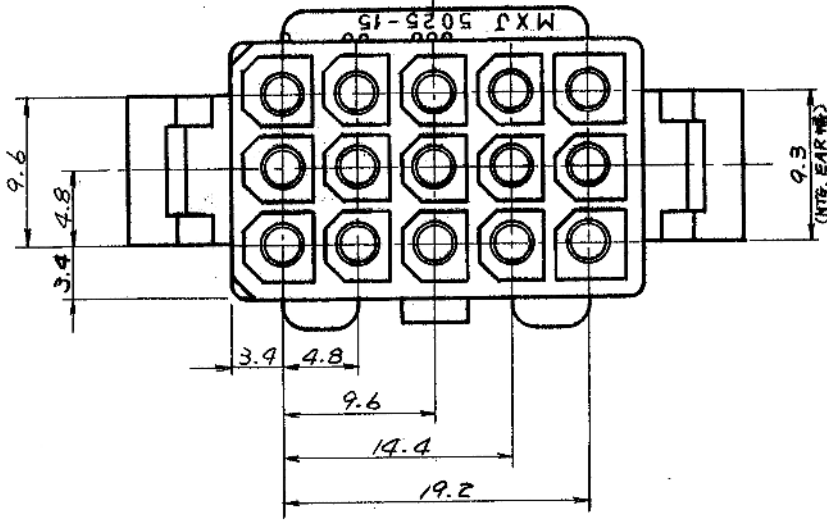


GENERAL TOLERANCES	
10 UNDER	±0.2
10 OVER 30 UNDER	±0.25
30 OVER	±0.3
ANGLE	±3°

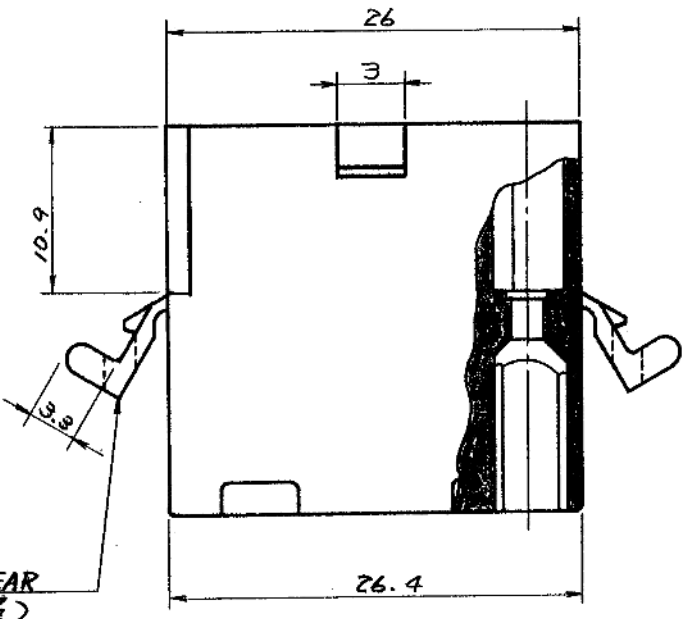
	5025-15P1	NO
	5025-15P	YES
EDP NO.	ENG. NO.	MTG. EAR

			公差 (Tolerances) .000 → ±0.005 .00 → ±0.05 .0 → ±0.1 . → ±0.3	所要数 (Req)	DRWG. <i>Y. Awano</i> 9/30/77	
			材料 (MAT'L) NYLON66, 94V-2		DSN'D <i>M. ENO</i> 10/12/77	
D	ADDED -15P1 ECN NO. 917	9/5/77	熱処理 (H.T.) HRC #	* APP'D	CHK'D <i>K. Shin</i>	
C	REMOVED 'X' ECN NO. 748	7/6/77	仕上げ (Finish) #		MOLEX-JAPAN CO., LTD. 日本モレックス株式会社	
B	リブ, パネルスロットカーキット NO.	12/1/77	Scale 2/1	No.	REV.	
A	REVISED	10/20/77	名称 (Name)	SD-5025-15P*	D	
O	PROPOSED	9/30/77	MINI. FIT CONN. 15POS. PLUG HSG.			
記号 LTR	変更内容 (Rev.)	Date	Name			

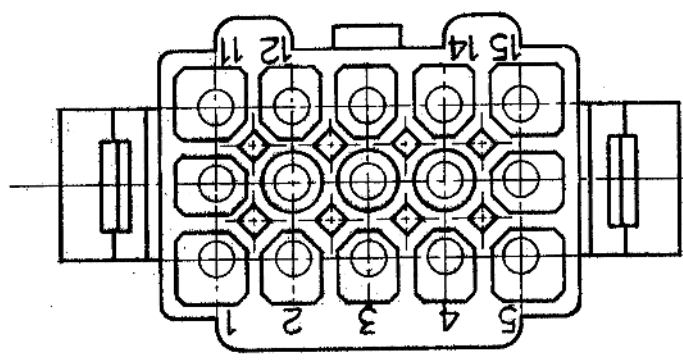
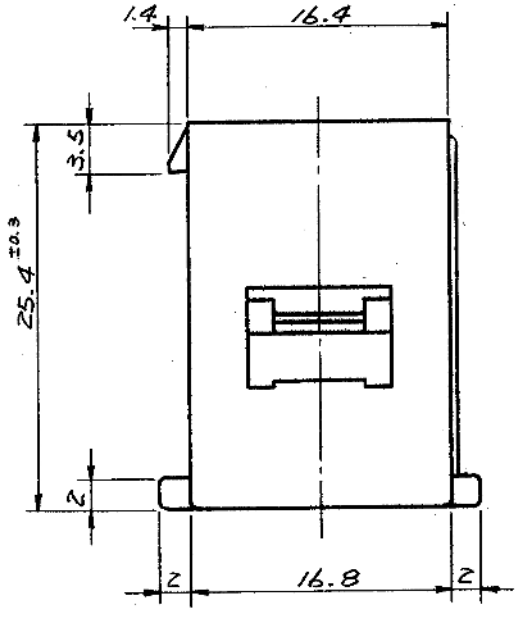
F  
E  
D  
C  
B  
A



パネル板厚 2mm MAX  
 パネルスロット寸法  
 (SCALE 1:1)



MTG. EAR  
 (表参照)



一般公差	
10未満	±0.2
10以上30未満	±0.25
30以上	±0.3
角度	±3°

15-31-1153	5025-15P1	無
15-31-1151	5025-15P	有
EDP NO.	ENG. NO.	MTG. EAR

				公差 (Tolerances) .000 → ±0.005 .00 → ±0.05 .0 → ±0.1 . → ±0.3	所要数 (Req) *	DRWG. <i>G. Awano</i> 9/30/77
				材料 (MAT'L) NYLON 66, 94V-2		DSN'D <i>M. ENO</i> 10/1/77
E	REVISED ECN NO. 1499	11/30/79	KH	熱処理 (H.T.) HRc		CHK'D <i>K. Sano</i>
D	ADDED -15P1 ECN NO. 917	9/5/78		仕上げ (Finish) —		APP'D <i>MM</i>
C	REMOVED "X" ECN NO. 748	7/8/78				
B	リットル、パネルスロットカーキットNO.	12/1/77				
A	REVISED	10/20/77				
O	PROPOSED	9/30/77				
記号 (LTR)	変更内容 (Rev.)	Date	Name	Scale 2/1	名称 (Name) MINI. FIT CONN. 15POS. PLUG HSG.	No. SD-5025-15P* REV. E

**molex** MOLEX-JAPAN CO., LTD.  
 日本モレックス株式会社