

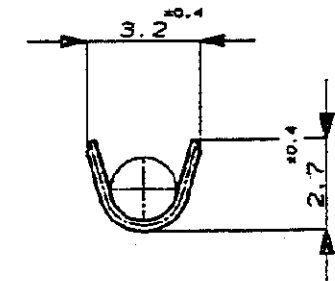
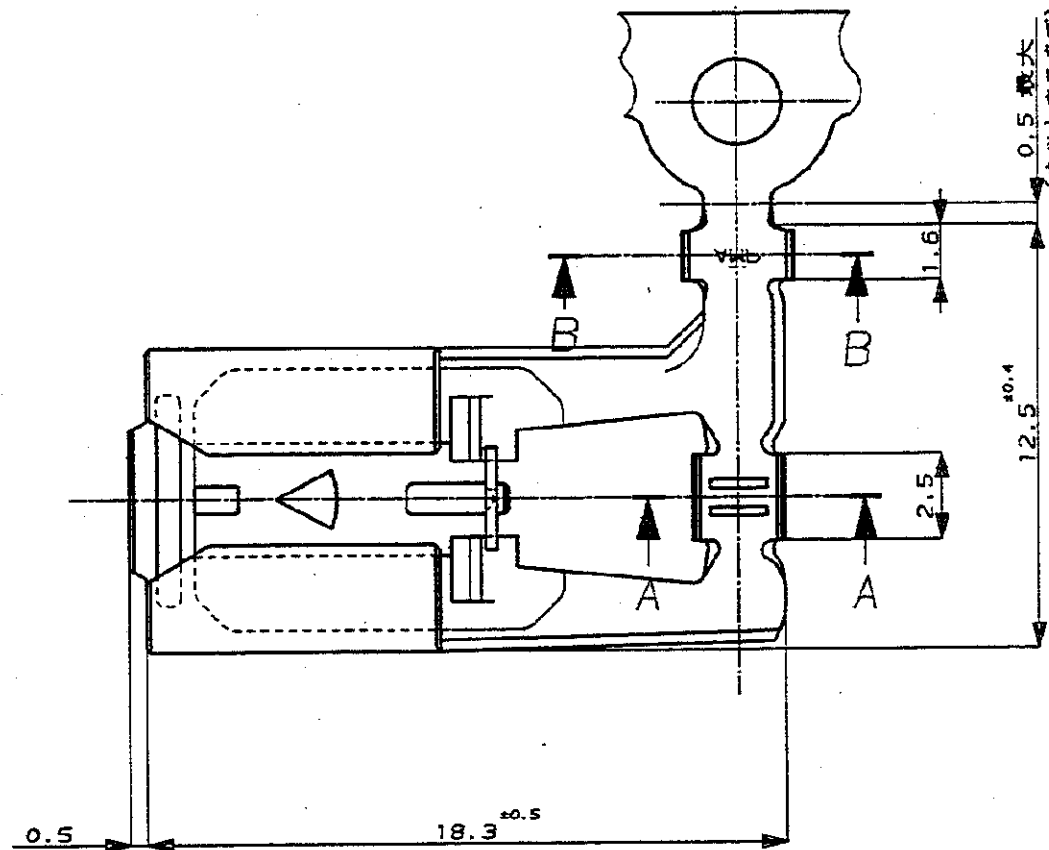
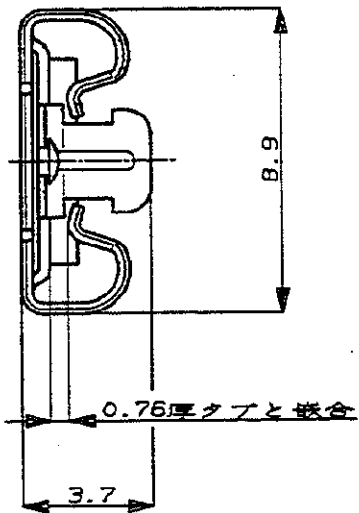
DEPT5270>E20501>U.312>S.C-175277R

NUMBER  
C-175277

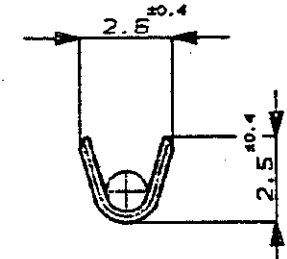


METRIC

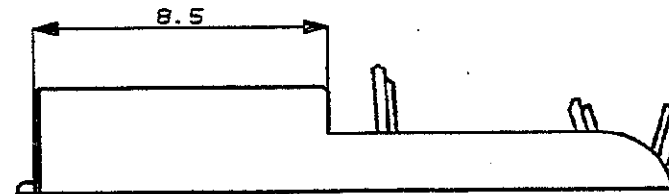
PRINT DIST  
単位: 概 DIMENSIONS IN MM. DO NOT SCALE PRINT



断面 B-B  
SECT.



断面 A-A  
SECT.



注:

- 1 通用ハウジング型番 172615
- 2 通用製品規格 NO.108-5131
- 3 通用圧着規格 NO.114-5164

NOTE,

- 1. THE MATING PLUG HOUSING PART NUMBER; 172615
- 2. PRODUCT SPEC. No. 108-5131
- 3. APPLICATION SPEC. No. 114-5164

				Copyright ©1991年 AMP (Japan) LTD. ALL RIGHTS RESERVED.		Copyright ©1991 AMP (Japan) LTD. ALL RIGHTS RESERVED.		<b>AMP</b> 東京エレクトロニクス株式会社 Tokyo, Japan	
				組合電線断面径 (WIRE RANGE)	被覆外径 (INSULATION DIA.)	名称 (NAME) .312 SERIES POSITIVE LOCK RECEPTACLE .312 シリーズ ポジティブロックリセプタクル FLAG R-TYPE FOR THIN. INS. WIRE 薄肉電線用 旗型 Rタイプ			
				0.5-0.85mm <sup>2</sup> (AWG20-14)	1.3-1.8 mmφ				
				材料 (MATERIAL)	仕上 (FINISH)	一般公差 (GENERAL TOLERANCE)			
				黄銅; BRASS	PRE-TIN. 錫めっき	10% 公差: ±0.2 10% 公差: ±0.25 30% 公差: ±0.3 公差: ±3°			
0	作成	J-0015	YF	AT	5/29/91	DR.	R Yamaguchi	DE.	
LTR	変更 (REVISION RECORD)		DR	CHK	DATE	CHK.		APP	Tanaka 5/29/91
						SIZE	LOC	番号 (No.)	
						A3	J	C-175277	
						尺度 (SCALE)	REV.	SHEET	
						5-1	0	1 OF 1	

(CUSTOMER DRAWING) 参考 面