

0EE101PS  
( 'ON 0NIMVHO)台裏里図

版数 REV.	年月日 DATE	DCN NO.	変更内容 DESCRIPTION	製図 DR.	担当 CHK.	査閲 APPD.	承認 APPD.

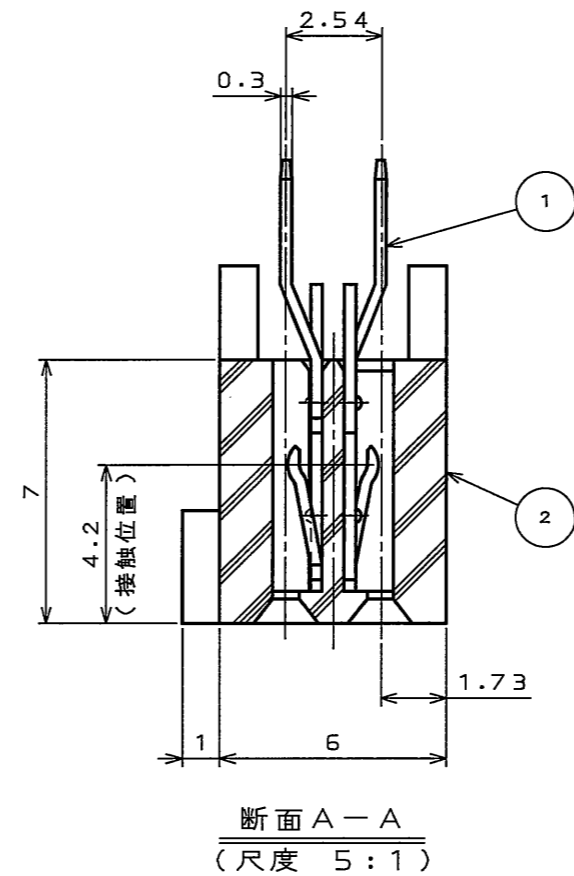
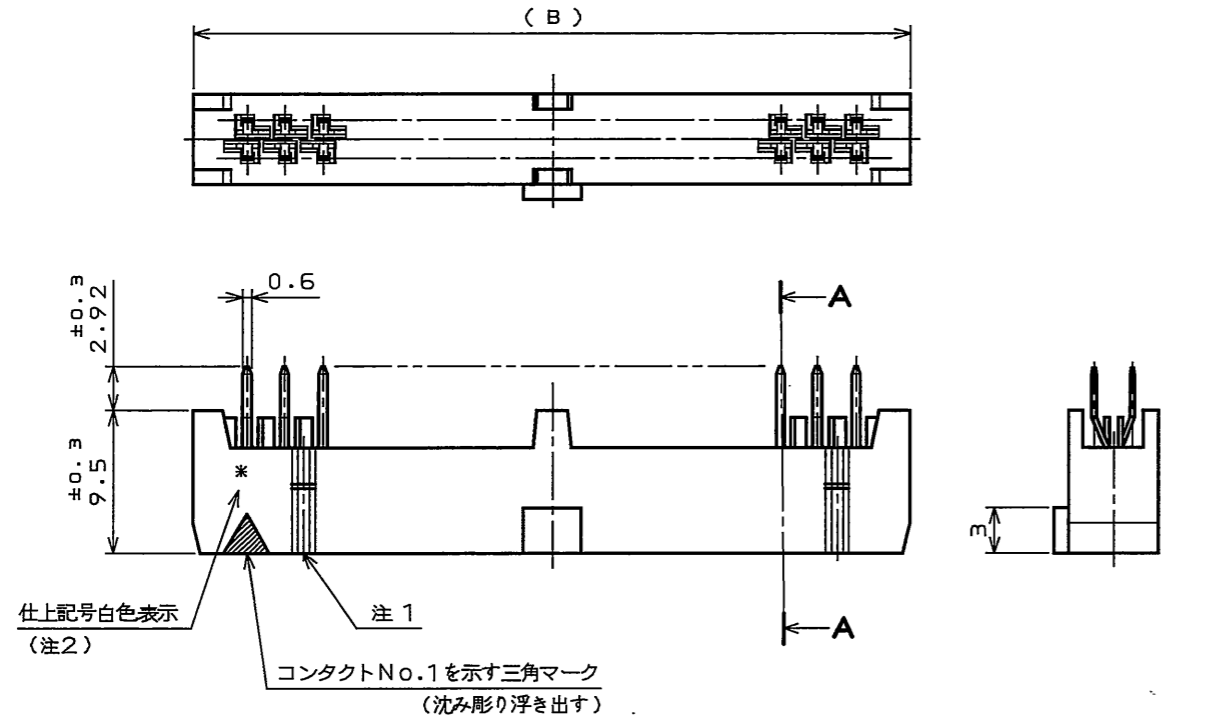
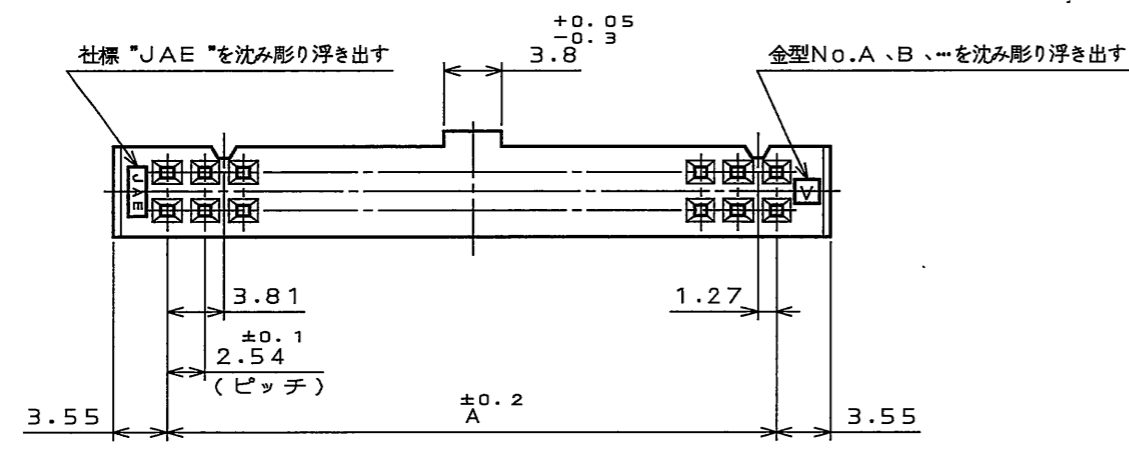


表1 名称、芯数及び寸法 A、B

名称	芯数	寸法	
		A	B
PS-10SG-D4TS1-*E	10	10.16	17.26
↑ 15	↑ 15	17.78	24.88
20	20	22.86	29.96
26	26	30.48	37.58
30	30	35.56	42.66
34	34	40.64	47.74
40	40	48.26	55.36
↓ 50	↓ 50	60.96	68.06
PS-60SG-D4TS1-*E	60	73.66	80.76

表2 仕上

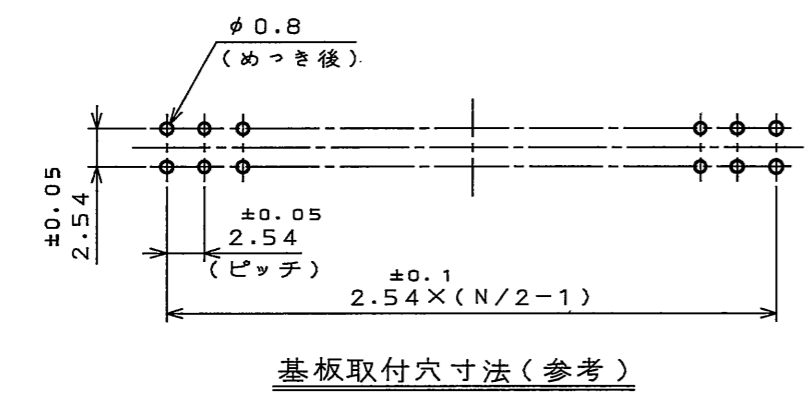
*	1	2
仕 接触部	NI上Au0.1μm以上	NI上Au0.3μm以上
上 結線部	NI上錫又は錫合金(無鉛)	



注1.極性キーを2ヶ所設ける。  
但し、10芯は▲マーク側の極性キーは無し。  
反対側に1ヶ所設けてある。

注2.仕上記号白色捺印

*	表示
1	無表示
2	2を白色捺印



2	インシュレータ	1	ガラス入りPBT	UL94V-0 色相:黒
1	コンタクト	表参照	銅合金	表2参照
符号 NO.	名称 DESCRIPTION	個数 QTY.	材料 MATERIAL	仕上 FINISH
仕様書(SPECIFICATION)		第1版(ORIGINAL DATE) 2004.12.27	尺度(SCALE) 2:1	シリーズ(SERIES) PS
公差(GENERAL TOLERANCE)		製図 DR.	名称(TITLE)	
寸法(DIMENSION)		担当 CHK.	PS-**SG-D4TS1-*E	
角度(ANGLES)		査閲 APPD.	ディップタイプコネクタ	
. ±0.8	° ±	承認 APPD.	質量(MASS)	日本航空電子工業株式会社 JAPAN AVIATION ELECTRONICS INDUSTRY, LTD.
.X ±0.4	°X ±	承認 APPD.		
.XX ±0.1				図面番号(DRAWING NO.)
.XXX ±				SJ101330

LEAD FREE この製品は鉛フリー品です

JAE CONNECTOR DIV. PROPRIETARY.  
COPYRIGHT(©) 2004, JAPAN AVIATION ELECTRONICS INDUSTRY, LTD.

DOF-0-212E(03.08)

