

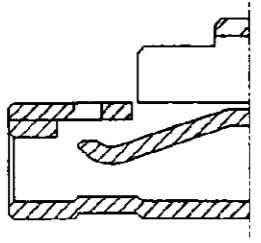
NUMBER  
C-176758

三角法 (3rd ANGLE PROJECTION)

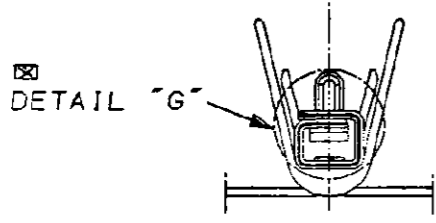
METRIC

DEPT S170SE16845XU.399-355>J.CAD>S.176758 R.1.C PROJ NO. 399-355  
単位: ㎜ DIMENSIONS IN MM. DO NOT SCALE PRINT

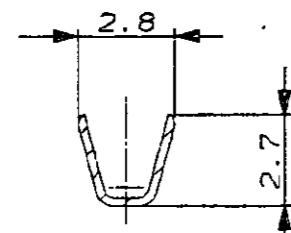
PRINT DIST  
AMP-J  
REV. 10/89



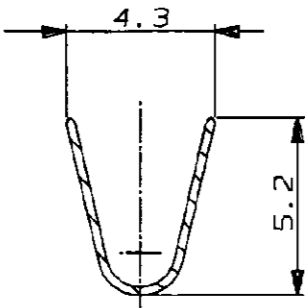
断面  
SECT "A"- "A"  
(SCALE 10-1)



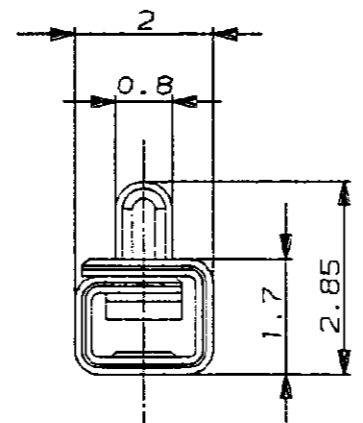
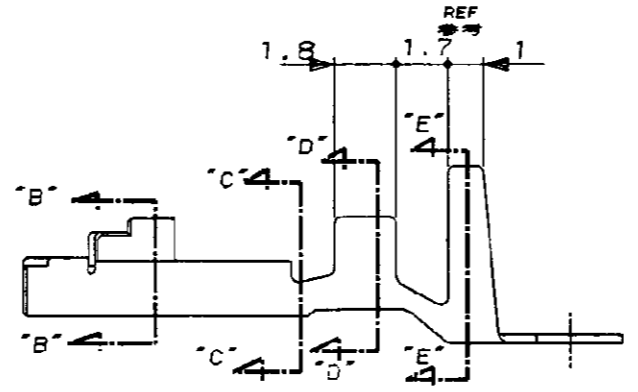
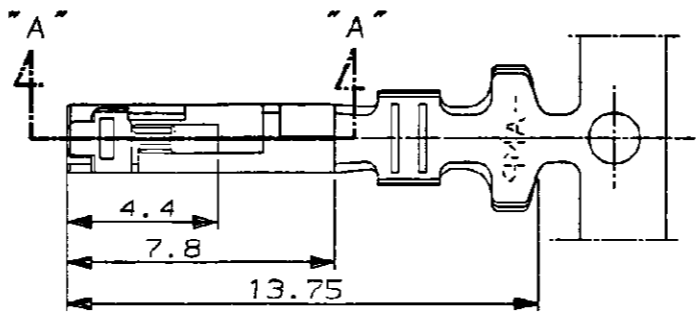
DETAIL "G"



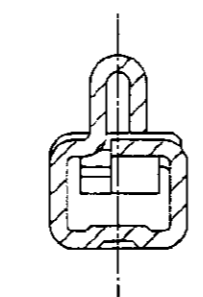
断面  
SECT "D"- "D"



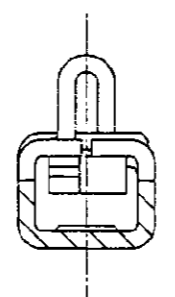
断面  
SECT "E"- "E"



DETAIL "G"  
(SCALE 10-1)



断面  
SECT "B"- "B"  
(SCALE 10-1)



断面  
SECT "C"- "C"  
(SCALE 10-1)

NOTES;

- SPECIFICATION:  
PRODUCT SPEC ; 108-5315  
APPLICATION SPEC ; 114-5147
- INSTRUCTION SHEET ; IS-507J
- LOOSE PIECE P/N ; 176847-1.

注記;

- 適用規格  
製品規格 ; 108-5315  
取付適用規格 ; 114-5147
- 取扱い説明書 ; IS-507J
- バラ状コンタクト型番 ; 176847-1

本図  
P/N -1 AS SHOWN.

				Copyright © 1990 年 AMP (Japan) LTD. ALL RIGHTS RESERVED.		<b>AMP</b> 日本エー・エム・ピー株式会社 Tokyo, Japan	
				適合電線断面積 (WIRE RANGE)	絶縁外径 (INSULATION DIA.)	名称 (NAME)	
B	REVISED	ECN NO. FJ00-0525-94	I.E.Y.Y	31-MAY-94	0.5-1.42 mm <sup>2</sup> (AWG20-16)	リセプタクル コンタクト、アンブ ラティス コネクター RECEPTACLE CONTACT, AMP LATTICE CONNECTOR.	
A1	REVISED	ECN NO. J-12659	I.E.S.M	22-NOV-90	材料 (MATERIAL) 黄銅 BRASS	仕上 (FINISH) プリティン PRE-TIN	
A	ADDED -2-	ECN NO. J-12659	F.F.S.M	31-JAN-90	DR. 15-NOV-89 F.FUTATSUGI	DE. 15-NOV-89 F.FUTATSUGI	
O	RELEASED	ECN NO. J-12659	F.F.S.M	15-NOV-89	CHK. 15-NOV-89 S.MANABE	APP. 15-NOV-89 S.MANABE	
LTR	変更 (REVISION RECORD)			DR	CHK	DATE	
				一般公差 (GENERAL TOLERANCE)		LOD 番号 (No.)	
				10mm以下: ±0.2 10mm以上 30mm以下: ±0.25 30mm以上 100mm以下: ±0.3 角 度: ±3°		B J C-176758	
				尺度 (SCALE)		REV.	SHEET
				5-1		B	1 OF 1

(CUSTOMER DRAWING) 参考 面