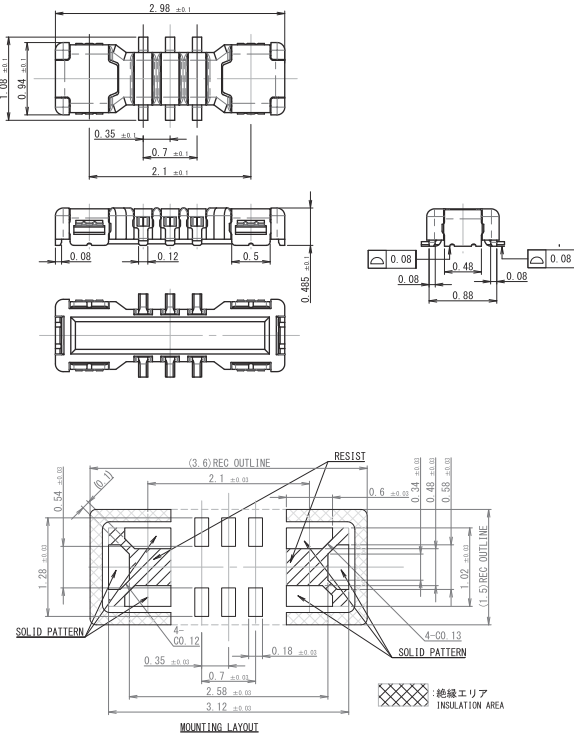


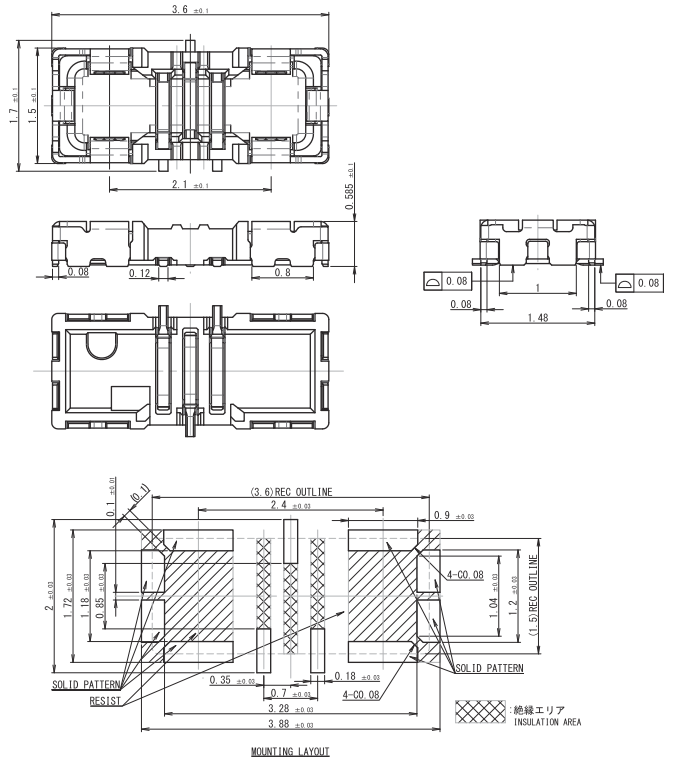
0.35mm Pitch 5811 Series

0.35mm ピッチ 嵌合高さ 0.6mm シグナル 3 極 電源 2 極
0.35mm Pitch, Stacking Height=0.6mm, 3 signal pin + 2 power pin

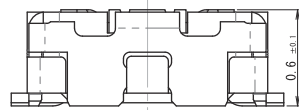
● Plug



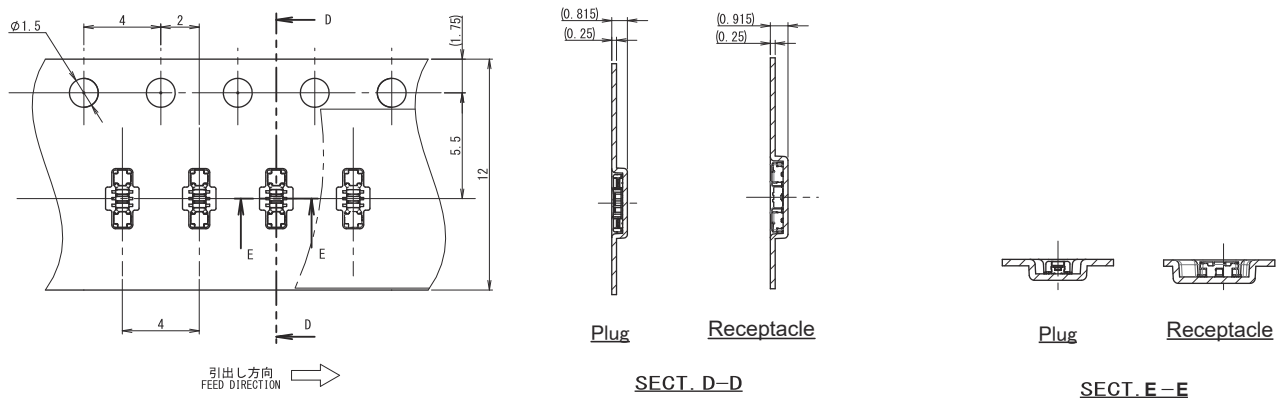
● Receptacle



● Mating condition



● Packaging



注文コード/Ordering Code

Plug
Part No. 14 5811 302 010 829+

Receptacle
シグナル極数 No. of signal pins

Part No. 24 5811 302 010 829+

シグナル極数 No. of signal pins

梱包数量：15,000 個 / リール
PACKING QUANTITY: 15,000/Reel

RoHS 対応品
RoHS Compliant Product

※シグナル極数変更のご要望は、弊社営業担当までご相談下さい。

Please contact our sales representative if you would like to change the number of signal pins.

本カタログには推奨めっきを掲載しております。めっき種類・仕様、ならびに生産対応可能極数については営業部にご確認願います。
Recommended plating types are mentioned in this catalogue. For other plating types and their specifications, and available numbers of positions, please feel free to contact our sales department.