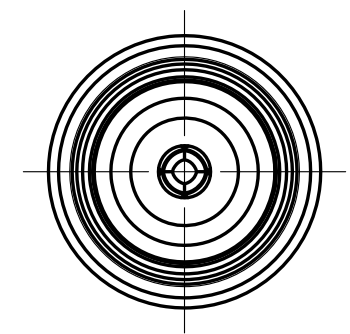
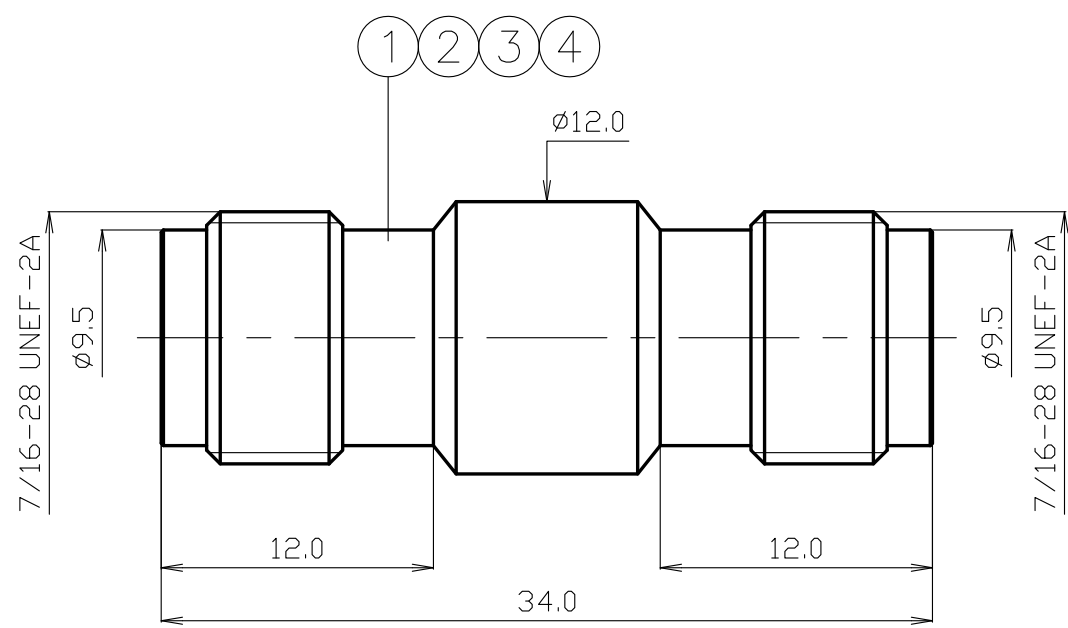
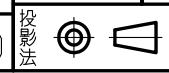


番号	変更・記事	日付	確認
△1	社名変更	2012.02.14	済
△2	外観図面化	2016.08.25	山本
△3	RoHS表記 追記	2016.08.25	山本
△4			
△5			



RoHS Compliant Cd ≤75ppm	
REMARKS	BRASS: Cd ≤75ppm PHOSPHOR BRONZE: Pb <4wt%

7						尺度 3/1	製図	検図	承認	確認	品名
6							渡邊	檜	山	三	TNC-A-JJ
5							'16.08.25	'16.08.25	'16.08.25	'16.08.25	
4	ブッシング	黄銅	1	Ni		単位 mm	直弘	澤	本	村	
3	絶縁体	テフロン	2	--		日付					
2	中心コンタクト	リン青銅	1	Au		2005.03.10					
1	シェル	黄銅	1	Ni							
番号	部品名	材質	数量	処理	備考		投影法				図番 Y-0442416



仕 様 書

品 名 TNC-A-JJ

No. 0440870

図 番 Y-0442416

株式会社トーコネ

定 格 1 参考規格 EIAJ RC-5235
 2 定格電圧 AC 500V
 3 定格周波数 2GHz
 4 公称インピーダンス 50Ω

確 認	検 印	作 成
山 12.02.14 本	檜 12.02.14 澤	山 12.02.14 口

	項 目	条 件	規 格
1	構 造 形 状	構造及び形状寸法	異常のないこと
2		材 質	
3		仕上げ及び表示	
4	電 気 的 特 性	絶縁抵抗	DC 500V 1000MΩ以上
5		耐電圧	AC 1500V 1分間 異常のないこと
6		接触抵抗	接触間の電圧降下は、約1kHzの交流 または直流で1mVを超えない方法にて 3mΩ以下
7			
8	機 械 的 特 性	互換性	規格に準ずるコネクタと結合したとき 異常なく結合すること
9		雌コンタクトの保持力	規格ピンゲージ1.47N以上 異常のないこと
10			
11			

	変更履歴	日 付
1	社名変更	2012. 02. 14
2		
3		

GKQM-19-1