

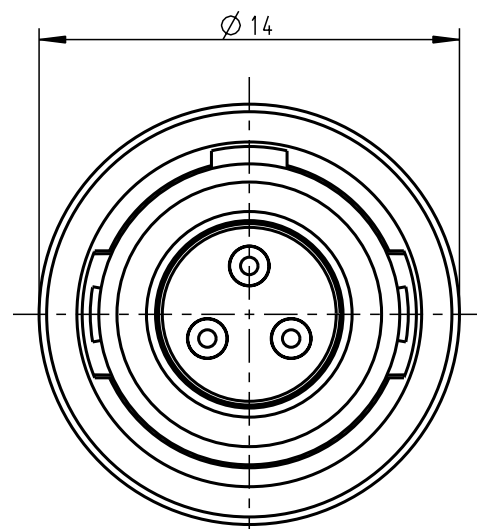
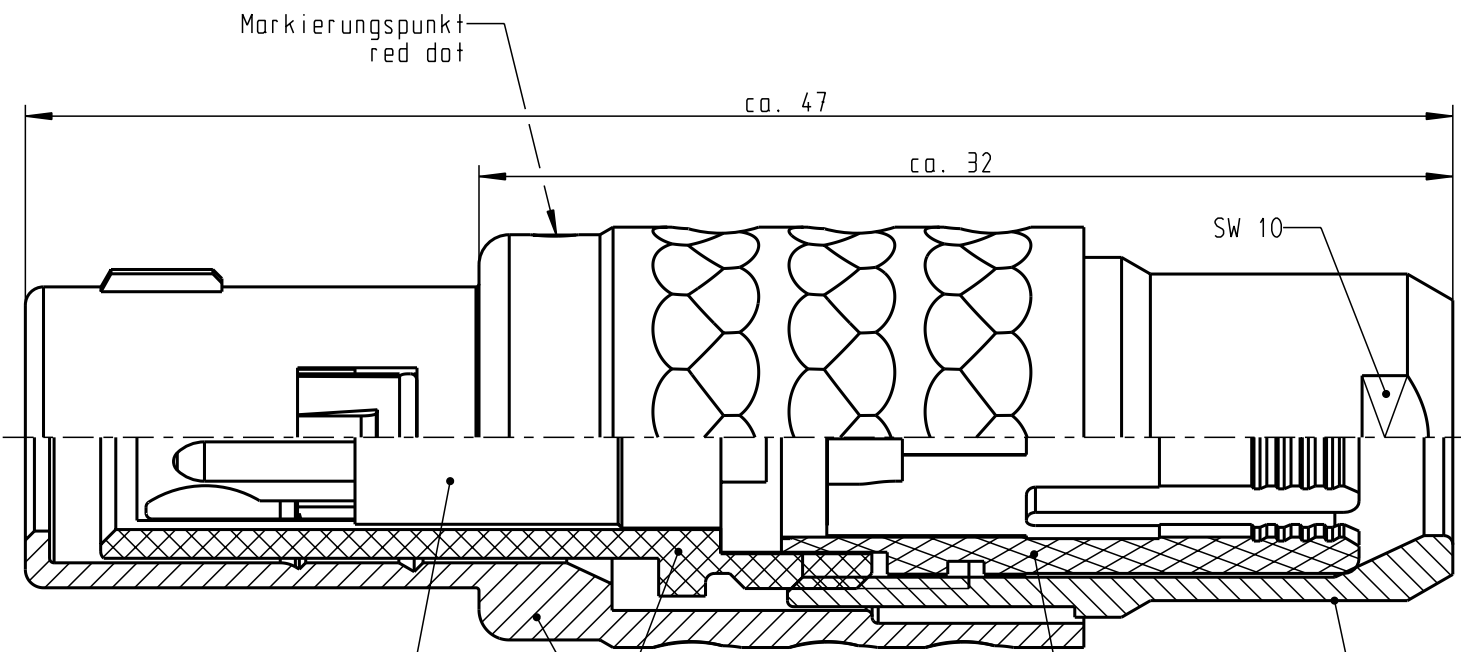
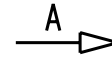
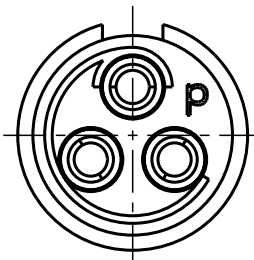
Für diese Unterlage behalten wir uns alle Rechte vor, auch für den Fall der Patentverletzung oder Gebrauchsmusterinfraktion. Sie darf ohne unsere vorherige schriftliche Zustimmung weder vervielfältigt noch sonstwie benutzt, nach Dritten zugänglich gemacht werden.

Nur rot gestempelte oder auf Laufkarte gedruckte Dokumente unterliegen dem Änderungsdienst und sind zur Fertigung freigegeben. Only red stamped or on jobcard printed documents are managed. These documents are approved for production.

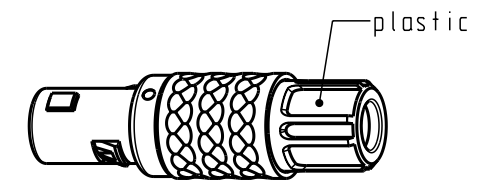
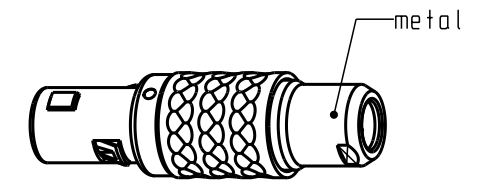
All Rights reserved, including possible patents or trademarks. Documents shall not be provided to a third party or duplicated in any form without prior written permission.

CAD: Pro/ENGINEER

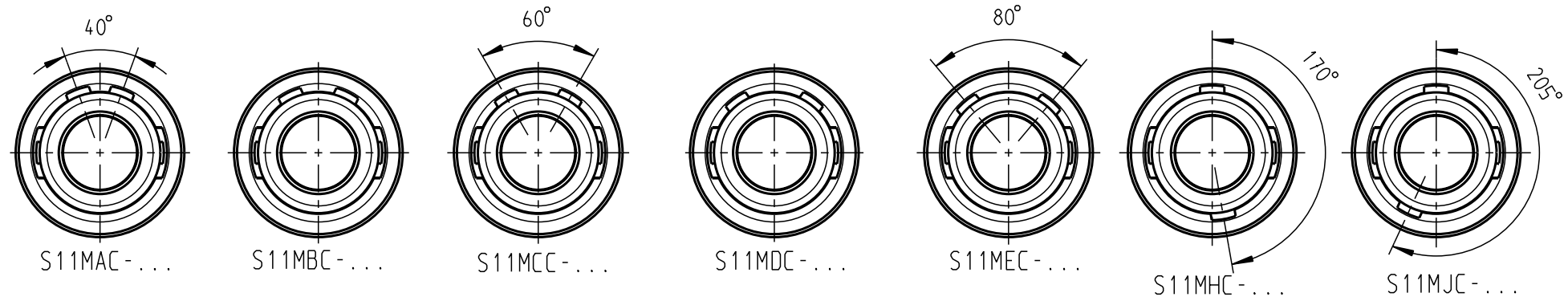
nur Einsatz dargestellt!
view only insert!



S11MOC-...



Ansichten für Kodierung in Richtung A:
(nur Gehäuse dargestellt!)
view of codings in direction A:
(view only housing!)



S11M.C-PO3MPH9-..CO	Metall matt verchromt metal matt chromed
S11M.C-PO3MPH9-..20	PSU rot / red
S11M.C-PO3MPH9-..30	PSU weiß / white
S11M.C-PO3MPH9-..40	PSU gelb / yellow
S11M.C-PO3MPH9-..50	PSU grün / green
S11M.C-PO3MPH9-..60	PSU blau / blue
S11M.C-PO3MPH9-..70	PSU grau / grey
S11M.C-PO3MPH9-..80	PEI schwarz / black

Technische Daten/Technical Data:

Werkstoffe/Materials: Gehäuse/Housing:	Cu-Legierung+Plastik Cu-alloy+Plastic	KontaktØ/ContactØ: Anschluß/Termination: Löt/Solder	Ø 1.3 mm 0.50mm AWG 20
Kontakte/Contacts:	Cu-Legierung /cu alloy	Prüfspannung/Test Voltage:	1.9 kV DC (SAE AS 13441)
Isolierkörper/Insulation Body:	PEEK	Strombelastung/Current Load: Einzelkontakte/single contacts 3-polig / 3-pos.:	14 A 14 A
Oberflächen/Surfaces: Gehäuse/Housing	matt verchromt matt chrome-plated	Kontakte/Contacts:	gal. Au
Schutzart im gesteckten Zustand: IP 50 /Protection Class in mated condition		Bei allen hier dargestellten Steckverbindern handelt es sich nach DIN EN 61984:2009 um Steckverbinder ohne Schaltleistung (COC) ! All shown connectors are according to DIN EN 61984:2009 connectors without breaking capacity (COC)!	

S11M.C-PO3MPH9-39.0	min. 2.7	max. 3.9
S11M.C-PO3MPH9-52.0	min. 4.0	max. 5.2
S11M.C-PO3MPH9-65.0	min. 5.3	max. 6.5

Allgemeintoleranzen nach DIN ISO 2768-mK Tolerierung nach DIN ISO 8015		Rohteil: hierzu Stückliste		Rohgew.:	PE-Modell-Nr.:
2014	Tag	Name	Benennung:	CAD-Nr.: 00043429 Bl.:	
Bearb.	18.08.	D.Schalz	Stecker cpl.	Maßstab: 1:1	
Gepr.				Zeichnungs Nr.:	Vervielf. Pause
Norm.			S11M.C-PO3MPH9-...0		
And-zust.	Aend.-Mitt.	Datum	Name	Ersatz für: S11MOC-PO3MPH9-...0 v. 28.08.09 Nr.	

