

114-5050

Rev. H

Application Specification

(取付適用規格)

Crimping of Mini-Universal MATE-N-LOK Contact

(ミニユニバーサルメイトロックコンタクトの圧着条件)

Following first 6 pages are English version and last 6 pages are Japanese version. This top sheet is not part of the specification but explains both of English and Japanese versions are available.

このトップシートに続く最初の 6 ページは英語版で、その後の 6 ページは日本語版です。このトップシートは、規格には含まれませんが、英語、日本語両方があることを説明しています。

114-5050

NUMBER

CUSTOMER  
RELEASE

AMP SECURITY  
CLASSIFICATION

114-5050

Application Specification

Crimping of Mini-Universal MATE-N-LOK\* Contact

This specification may change without notice, as a result of product design change and evaluation testing.

1. Scope:

1.1 Contact:

This specification covers general requirements for crimping of Mini-Universal MATE-N-LOK\* pin and socket contacts. The requirements specified, herein, are applicable to the crimping performed by either hand tools or automatic crimping machines.

The wire conductor sizes and wire insulation diameters applicable to this product line are specified in Table 5.

1.2 Reference Documents:

For performance requirements for UL 94V-0 material connector, refer to 108-5138, and for UL 94V-2 material connector refer to 108-5151, AMP Product Specifications.

2. Nomenclature:

For the purpose of this specification, the following terms shall apply.

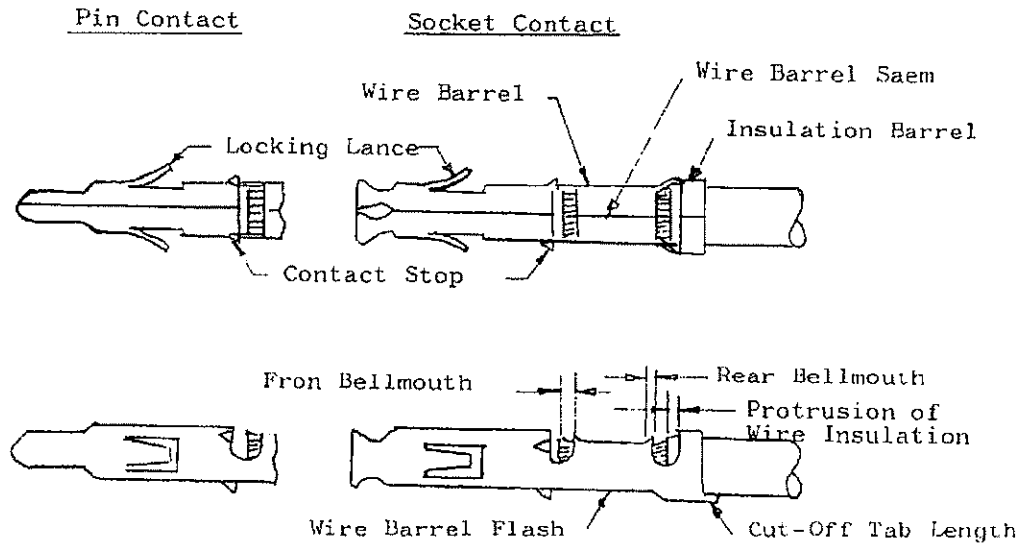


Fig. 1

DR <i>[Signature]</i> 5-23-80	Tyco Electronics Corporation Kawasaki, Japan		NO 114-5050	REV H
CHK <i>[Signature]</i> 8-23-80	LOC J	A4		
APP <i>[Signature]</i> 5-23-80	NAME Application Specification			
SHEET 1 OF 6		Crimping of Mini-Universal MATE-N-LOK* Pin and Socket Contact		

PRINT DIST

H	Revised	JS	S.M	OSMAR
LTR	REVISION RECORD	DR	CHK	DATE

## 3. Crimping and Dimensional Requirements:

## 3.1 Wire Preparation:

## A. Insulation Stripping Length:

Wire insulation shall be stripped for a length of 3.2 - 3.7mm for one-wire crimping and 3.5 - 4.0mm for two-wire crimping from the end.

## B. Workmanship of Stripped Wire:

Reasonable care must be taken not to nick, scrape or cut the strands or the solid wire during the stripping operation.

## 3.2 Carrier Cut-off Tab:

Cut-off tab length shall not exceed 0.5mm.

## 3.3 Wire Barrel Crimp:

## A. Crimp Dimensions and Crimp Type:

Crimp height, width and type shall be conforming to the value specified in Tables 1 and 2.

## B. Tensile Strength:

Crimp tensile strength shall be conforming to the value specified in Table 4.

## C. Wire Barrel Seam Closure:

Wire barrel seam shall be adequately closed to capture all the strands within the barrel. There shall be no loose strands or wire strands embedded in the outside of the wire barrel.

## D. Rear Bellmouth:

Rear bellmouth shall be formed within 0.1 - 0.4mm for contacts crimped by applicator, and 0.1mm minimum for those crimped by hand tool.

## E. Conductor Location:

End of the wire shall be flush with the front end of the wire barrel or protruded within 0.9mm after crimping.

## 3.4 Insulation Barrel Crimp:

## A. Crimp Dimension and Crimp Type:


Crimp width and type shall be conforming to the requirements specified in Tables 1 and 2. Crimp height may vary dependent upon the thickness of wire insulation. On mini-applicators and adjustable hand tools, insulation crimp height shall be set accordingly to grip insulation without breaking it.

## B. Workmanship of Crimping Contact:

Care must be taken not to cut or damage the insulation of crimped wire, during crimping operation.

## 3.5 Locking Lance and Contact Stop:

Locking lance and contact stop shall be not deformed before and after crimping.

SHEET		 Tyco Electronics Corporation Kawasaki, Japan		
2 OF 6	LOC	NO	REV	
J	A4	114-5050	H	
NAME Application Specification				
Crimping of Mini Universal MATE-N-LOK Pin and Socket Contact				

NUMBER 114-5050	4. Crimp Data and Crimp Requirements:									
	4.1 Crimp Data:									
	4.1.1 Crimping by Applicator:									
	Contact Part Number (Strip)	Wire Size		Applicator Number	Wire Barrel Crimp			Insulation Diameter (mm)	Insulation Barrel Crimp	
		mm <sup>2</sup>	(AWG)		Width mm	Type	Crimp Height mm ±0.05		Disc Letter	Width (mm)
	170359 170361	0.14	(#26)	722791	1.22	"F"	0.63	C	1.2-1.75	2.03
		0.22	(#24)				0.69	B		
		0.34	(#22)				0.78	A		
	170360 170362	0.31	(#22)	722792	1.57	"F"	0.81	C	1.5-2.4	2.79
		0.51	(#20)				0.91	B		
0.89		(#18)	1.07				A			
0.31 + 0.31			0.91				B	1.5X2 Wires		
171636 171637	0.34 + 0.34		753958	1.78	"F"	0.91	B	1.7X2 Wires	3.56	
	0.51	(#20)				1.06	D	2.0-3.2		
	0.89	(#18)				1.21	C			
	1.27	(#16)				1.30	B			
	0.51 + 0.51				1.30	B	2.4 X 2			
*Note 1: When crimping on tin-coated #26 AWG wire, (0.16mm diameter, 7 strand), control the crimp height within 0.63 <sup>+0.02</sup> <sub>-0.05</sub> mm.										
Table 1										
4.1.2 Crimping by Hand Tools:										

Contact Part Number (L. P.)	Wire Size		Hand Tool Number	Wire Barrel Crimp			Insulation Diameter (mm)	Insulation Barrel Crimp	
	mm <sup>2</sup>	(AWG)		Width mm	Crimp Type	Crimp Symbol		Width (mm)	Crimp Type
170363 170365	0.14	(#26)	755330-1 91529-1	1.07	"F"	A	1.2 ~ 1.6	2.03	"F"
	0.22	(#24)				B	1.5 ~ 1.75		
170364 170366	0.34	(#22)	755331-1 91522-1	1.57	"F"	A	1.5 ~ 2.2	2.79	"F"
	0.31	(#22)				B	2.1 ~ 2.4		
	0.51	(#20)					1.5 X 2		
	0.89	(#18)				1.7 X 2			
171638 171639	0.31 + 0.31		753808	1.78	"F"	A	2.0 - 3.0	3.56	"F"
	0.34 + 0.34					A	2.5 - 3.2		
	0.51	(#20)				B			
	0.89	(#18)				B	2.4 X 2		
	1.27	(#16)							
	0.51 + 0.51								

Table 2

When to make a two-wire crimp in a same wire barrel, stack the wires as shown in Fig. 2.



Fig. 2

SHEET	Tyco Electronics		Tyco Electronics Corporation	
			Kawasaki, Japan	
3 OF 6	LOC J	A4	NO 114-5050	REV H
NAME Application Specification				
Crimping of Mini Universal MATE-N-LOK*				
Pin and Socket Contact				

4.2 Crimping Requirements:

Wire preparation and crimped contact shall meet the requirements specified in Table 3.

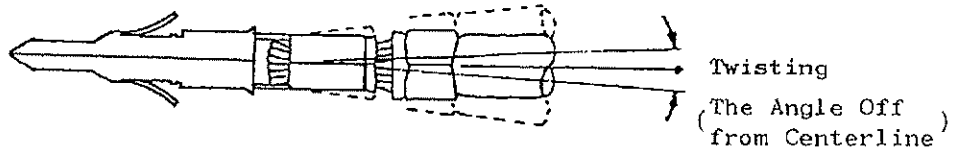
Check Points		Requirements	Remarks
Wire Stripping Length		One-Wire Crimp	3.2 - 3.7mm
		Two-Wire Crimp	3.5 - 4.0mm
Limit of Deviation after Crimping	Bend-Up	4° Max.	Fig. 3
	Bend-Down	4° Max.	" "
	Twisting	4° Max.	" "
	Rolling	10° Max.	" "
Cut-Off Tab Length		0.5 mm Max.	Fig. 1
Length of Rear Bellmouth		Applicator Crimp	0.1 - 0.4mm
		Hand Tool Crimp	0.1mm Min.
Wire End Protrusion Length		0.9 mm Max.	" "
Length of Insulation Protrusion		170359-170366	0.3-0.7mm
		171636-171639	0.3-1.4mm
Wire Barrel Seam Closure		Wire barrel must be neatly closed and no wire strand shall be visible through it. No loose strand shall be embedded outside the wire barrel.	

Table 3

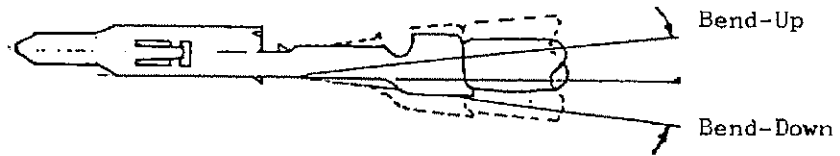
For crimping by hand tool, the loose piece contacts which are supplied by AMP, must be used. Therefore, cut-off tab length is not applicable to this application.

SHEET		Tyco Electronics Corporation Kawasaki, Japan	
4 OF 6	LOG J	NO A4	REV H
NAME Application Specification Crimping of Mini Universal MATE-N-LOK <sup>®</sup> Pin and Socket Contact			

Twisting



Bend-Up and Bend-Down



Rolling

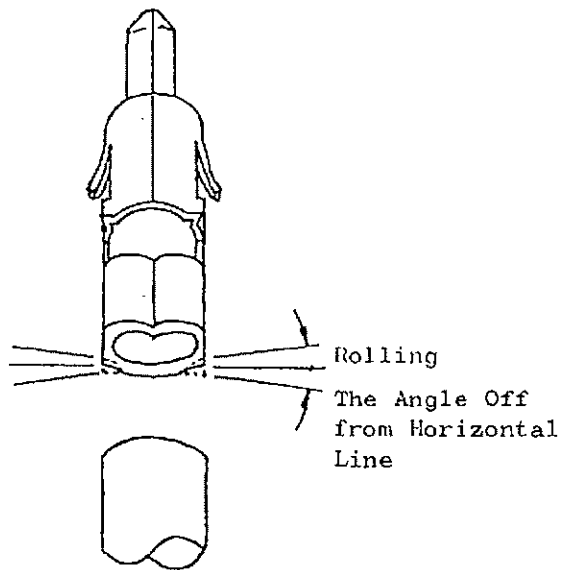



Fig. 3

SHEET	 Tyco Electronics Corporation Kawasaki, Japan			
5 OF 6	LOG J	A4	NO 114-5050	REV H
NAME Application Specification Crimping of Mini-Universal MATE-N-LOK® Pin and Socket Contact				

## 5. Crimp Tensile Strength:

Tensile strength of wire crimp shall be conforming to the requirements specified in Table 4.

Wire Size		Tensile Strength (kg)	
mm <sup>2</sup>	(AWG)	Applicator	Hand Tool
0.14	(#26)	2.0	2.0
0.22	(#24)	3.0	3.0
0.31	(#22)	5.0	5.0
0.51	(#20)	6.0	6.0
0.87	(#18)	7.0	7.0
1.27	(#16)	8.0	8.0

Table 4

## 6. Applicable Wire Sizes:


The wires of the following sizes shall be used for crimping Mini-Universal MATE-N-LOK\* pin and socket contacts.

Wire Size		Strand Composition Number of / Strand Strands / Diameter	Insulation Diameter (mm)	Applicable Wire Specifica- tion
mm <sup>2</sup>	(AWG)			
0.14	(#26)	7 / 0.16	1.28	UL 1007
0.22	(#24)	11 / 0.16	1.57	UL 1007
0.31	(#22)	12 / 0.18	1.5	JCS 246
0.34	(#22)	17 / 0.16	1.7	UL 1007
0.51	(#20)	20 / 0.18	2.0	JCS 246
0.87	(#18)	34 / 0.18	2.13	UL 1007
0.89	(#18)	35 / 0.18	2.3	JCS 246
1.27	(#16)	26 / 0.25	2.5	UL 1007

Table 5

## 7. OTHER

CONTACT EXTRACTION TOOL PART No : 189727-1

SHEET				Tyco Electronics Corporation Kawasaki, Japan	
6 OF 6	LOC J	A4	NO 114-5050	REV H	
NAME Application Specification Crimping of Mini-Universal MATE-N-LOK* Pin and Socket Contact					

一般顧客用 管理基準	<b>社内標準</b> (製造標準)		適用事業所 全社
---------------	-----------------------	--	-------------

Application Specification  
取付適用規格  
114-5050

ミニ・ユニバーサル・メイテンロック・コンタクトの圧着条件  
Crimping of Mini-Universal MATE-N-LOK Contact

1. 適用範囲

1.1 コンタクト

本仕様書は、ミニ・ユニバーサル・メイテンロック・ピン及びソケット・コンタクトの圧着条件について規定している。この圧着条件は、手動工具及び自動圧着機で圧着される製品について規定している。本仕様書に規定されている使用電線の電線サイズと絶縁被覆外径は表5に示してある。

1.2 参考仕様書

性能条件については、AMP製品仕様書 108-5138 (UL 94V-0材ハウジング)、あるいは108-5151 (UL 94V-2材ハウジング)を参照のこと。

2. 各部の名称

図1参照のこと。

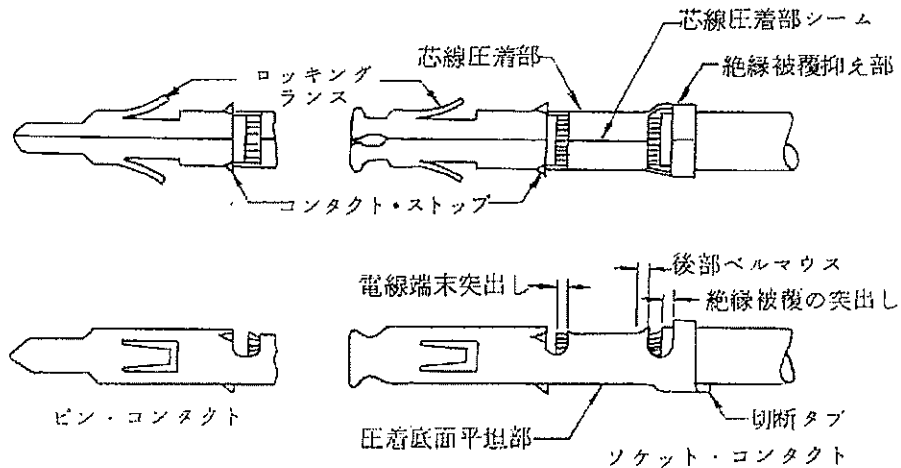


図 1

作成: 6-25-80					分類: 取付適用規格	
検閲: 6/25/80					コード: 114-5050	
承認: 7/1/80					改訂: H	
名称: ミニ・ユニバーサル・メイテンロック・コンタクトの圧着条件						
H	改訂	J.S	S.M	S.M	OSMAR	08
改訂	改訂記録	作成	検閲	承認	年月日	
昭和54年12月19日制定					1頁 / 6頁中	

配布



## 3. 圧着及び寸法的必要条件

## 3.1 電線の準備

## A. 絶縁被覆むき長さ

絶縁被覆は 3.2～3.7 mm の長さに被覆むきすること。2 本圧着の場合、3.5～4.0 mm の長さに被覆むきすること。

## B. 被覆むき作業の仕上り

被覆むき作業に際しては、芯線を切り欠いたり、かき傷をつけたり、切断したりせぬように十分な注意を払うこと。

## 3.2 キャリヤ・ストリップの切断

キャリヤ・ストリップの切断タブの長さは 0.5 mm をこえないこと。

## 3.3 芯線圧着部の圧着

## A. 圧着の寸法と圧着タイプ

圧着高さ、巾及びタイプは表 1、表 2 の規定に合致していること。

## B. 圧着部引張強度

圧着部引張強度は、表 4 に示す通りであること。

## C. 芯線圧着部のシーム

芯線圧着部のシームはすべての芯線を堅固に保持し、適正に閉合していること。芯線はすべて芯線圧着部内に適正に圧着保持されており、芯線のコボレや不整圧着された芯線がないこと。

## D. ベルマウス

後部ベルマウスはアプリータの場合 0.1～0.4 mm の範囲、手動工具の場合 0.1 mm 以上。

## E. 芯線の先端位置

圧着済芯線の先端は芯線圧着部の先端と揃っているか、又は突き出しているも 0.9 mm をこえないこと。

## 3.4 絶縁被覆抑え部の圧着

## A. 圧着部の寸法とタイプ

圧着巾とタイプは、表 1 と表 2 に示したものであること。圧着高さは電線被覆の厚さによって一定していない。ミニアプリータや手動工具に備えてある絶縁被覆圧着高さ調整装置を利用して絶縁被覆を破損することなく堅固に保持し得る高さに調整すること。

分類： 取付適用規格	標準の名称： ミニ・ユニバーサル メイテンロック・コンタクトの圧着条件	標準のコード： 114-5050	改訂	2 頁
			H	6 頁中

## B. 圧着の仕上り

圧着作業中に絶縁被覆を切ったり、破損したりせぬよう適切な注意を払うこと。

## 3.5 ロッキング・ランス及びコンタクト・ストップ

ロッキング・ランス及びコンタクト・ストップは圧着の前後において変形させないこと。

## 4. 圧着データ及び圧着条件

## 4.1 圧着データ

## 4.1.1 アプリケータ

コンタクト 型番 (連鎖状)	電線サイズ mm (AWG#)	アプリケータ 型番	芯線圧着部			被覆径 mm	絶縁被覆 圧着部		
			巾 mm	タイプ	圧着高さ mm ±0.05		ディスク 位置	巾 mm	タイプ
170359 170361	0.14(26)	722791	1.22		*0.63	C	1.2~1.75	2.03	
	0.22(24)				0.69	B			
	0.34(22)				0.78	A			
170360 170362	0.31(22)	722792	1.57	"F"	0.81	C	1.5~2.4	2.79	
	0.51(20)				0.91	B			
	0.89(18)				1.07	A			
	0.31+0.31				0.91	B			1.5×2本
	0.34+0.34				0.91	B			1.7×2本
171636 171637	0.51(20)	753958	1.78		1.06	D	2.0~3.2	3.56	
	0.89(18)				1.21	C			
	1.27(16)				1.30	B			
	0.51+0.51				1.30	B			2.4×2本

\* 錫コート線AWG#26(0.16φ/7N)を使用の時は、 $0.63 \pm \frac{0.02}{0.05}$ で管理して下さい。

表 1

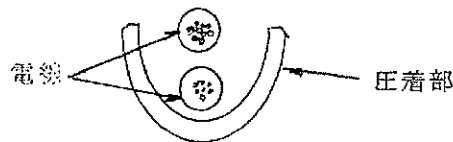
分類： 取付適用規格	標準の名称： ミニ・ユニバーサル メイテック・コンタクトの圧着条件	標準のコード： 114-5050	改訂 H	3頁 6頁中
---------------	---	---------------------	---------	-----------

## 4.1.2 手動工具

コンタクト 型番 (バラ状)	電線サイズ mm (AWG)	手動工具 型番	芯線圧着部			被覆径 mm	絶縁被覆 圧着部		
			巾 mm	タイプ	圧着部 記号		巾 mm	タイプ	
170363 170365	0.14 (26)	755330-1 91529-1	1.07	"F"	A	1.2~1.6	2.03	"F"	
	0.22 (24)				B	1.5~1.75			
	0.34 (22)								
170364 170366	0.31 (22)	755331-1 91522-1	1.57		A	1.5~2.2	2.79		"F"
	0.51 (20)				B	2.1~2.4			
	0.89 (18)				B	1.5×2本			
	0.31+0.31			B	1.7×2本				
171638 171639	0.34+0.34	753808	1.78	A	2.0~3.0	3.56	"F"		
	0.51 (20)			A	2.0~3.0				
	0.89 (18)			B	2.5~3.2				
	1.27 (16)			B	2.4×2本				
	0.51+0.51								

表 2

備考：二本圧着の場合は、電線を下図のように重ねて圧着すること。



## 4.2 圧着条件

電線の前処理及び圧着後のコンタクトは次の条件にあること。

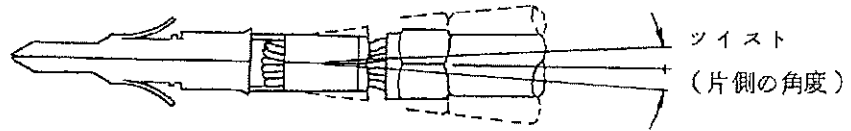
項 目		圧 着 条 件		備 考
絶縁被覆むき長さ		1本圧着	3.2~3.7mm	#
		2本圧着	3.5~4.0mm	
圧着による形状 変化の許容度	ベンド・アップ	4°以内		図-2
	ベンド・ダウン	4°以内		"
	ツイスト	4°以内		"
	ローリング	10°以内		"
* 切断タブの長さ		0.5mm以内		図-1
ベルマウス長さ(後側)		アプリケーション	0.1~0.4mm	"
		手動工具	0.1mm以上	
電線端末突出し長さ		0.9mm以下		"
絶縁被覆の 突出し長さ	170359~170366	0.3~0.7mm		"
	171636~171639	0.3~1.4mm		
芯線圧着部のシーム		芯線の飛び出しがないこと		"

表 3

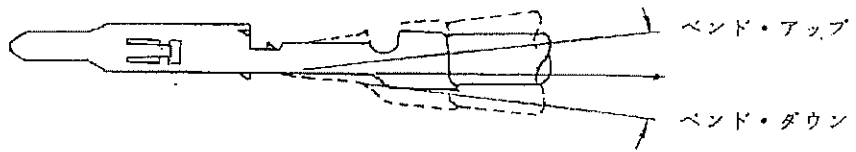
\* 手動工具による場合は、切断タブ長さは適用しない。

分類： 取付適用規格	標準の名称： ミニ・ユニバーサル メイテロック・コンタクトの圧着条件	標準のコード： 114-5050	改訂 H	4 頁 6 頁中
---------------	--	---------------------	---------	-------------

〔ツイスト〕



〔ベンド〕



〔ローリング〕

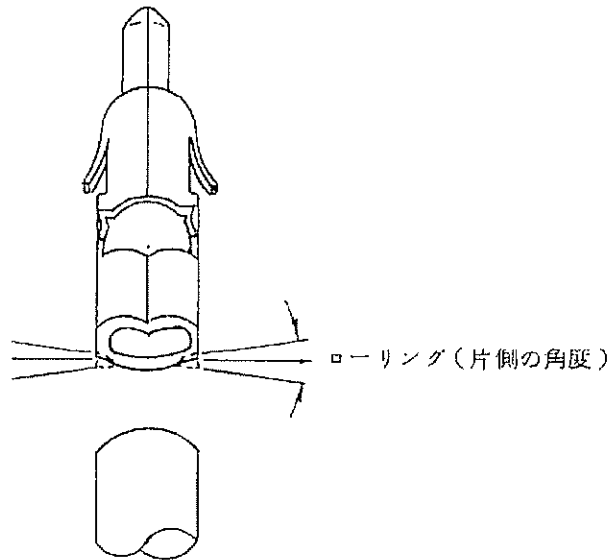


図 2

分類： 取付適用規格	標準の名称： ミニ・ユニバーサル メイテンロック・コンタクトの圧着条件	標準のコード： 114-5050	改訂 5 頁 H 6 頁中
------------	--	------------------	------------------

## 5. 圧着部引張強度

規定の圧着条件で圧着されたコンタクトの圧着部引張強度は下表の値以上のこと。

電線サイズ mm (AWG#)	引張強度 (kg)	
	アプリケーション	手動工具
0.14 (26)	2	2
0.22 (24)	3	3
0.31 (22)	5	5
0.51 (20)	6	6
0.87 (18)	7	7
1.27 (16)	8	8

表 4

## 6. 適用電線

下記電線を標準試料とする。

電線サイズ mm (AWG#)	素線構成 (素線数/素線径mm)	絶縁被覆外径 mm	電線規格
0.14 (26)	7/0.16	1.28	UL 1007
0.22 (24)	11/0.16	1.57	UL 1007
0.31 (22)	12/0.18	1.5	JCS 246
0.34 (22)	17/0.16	1.7	UL 1007
0.51 (20)	20/0.18	2.0	JCS 246
0.87 (18)	34/0.18	2.13	UL 1007
0.89 (18)	35/0.18	2.3	JCS 246
1.27 (16)	26/0.25	2.5	UL 1007

表 5

## 7. その他

コンタクト 引抜工具型番: 189727-1

分類： 取付適用規格	標準の名称： ミニ・ユニバーサル メイテックロック・コンタクトの圧着条件	標準のコード： 114-5050	改訂 H	6 頁 6 頁中
---------------	--	---------------------	---------	-------------