

5

4

3

2

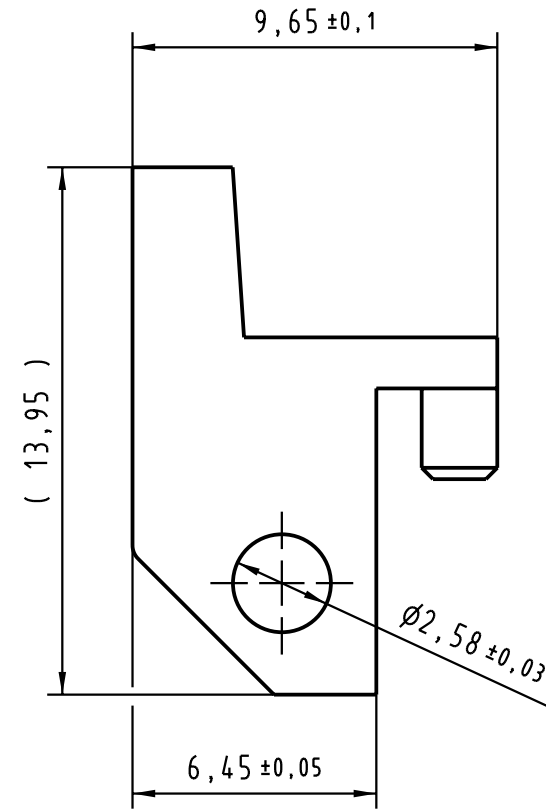
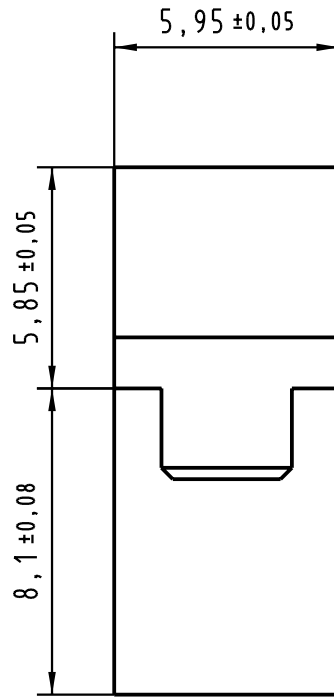
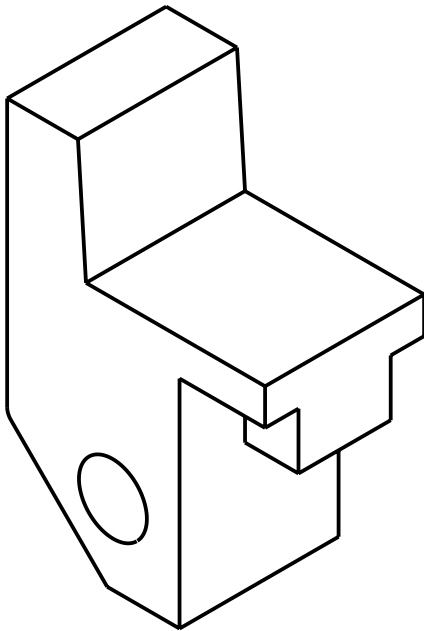
1

D

C

B

A



			All Dimensions in mm Original Size DIN A 4			Techn. Character.			Nicht tolerierte Maßel Free size tolerances		
				Dat.	Name	Maßstab/Scale 5:1			red coding for F-type male connector		
			Detail.	27.07.99	Ko						
			Insp.	27.07.99	Pa						
			Stand.								
31649	12.09.03	Hage.	HARTING Electronics GmbH & Co. KG						TB 09 06 001 9950		
26075			D-32339 ESPELKAMP								
Mod.	Dat.	Name				Sub.			Blatt / page /		