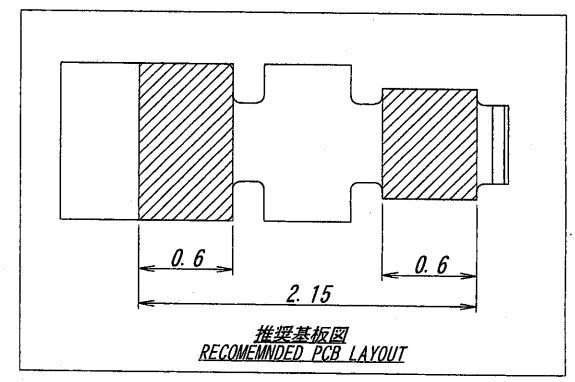
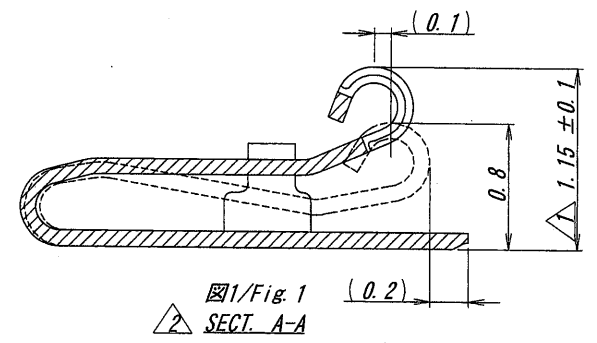
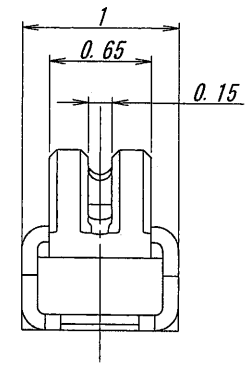
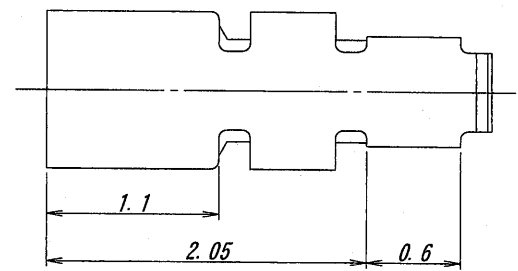
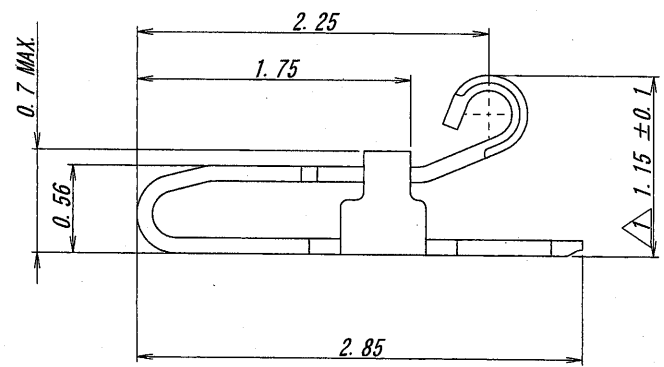
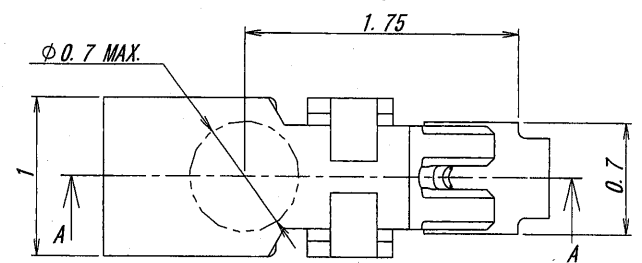
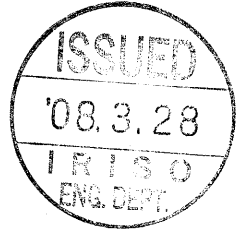


A B C D E F G H



注記/NOTES.

1. 使用圧縮範囲 : 0.25~0.45mm
USE COMPRESSION LOCATION: CONTACT POINT 0.25~0.45mm
2. 荷重 : 0.8±0.3 N (0.8mm高さ : 図1. 参照)
CONTACT FORCE: 0.8±0.3 N (0.8mm HEIGHT : SEE Fig. 1)
3. 鉛フリー対応製品
LEAD FREE CORRESPONDENCE
4. プレス抜きバリ 0.06mm MAX. とする。
PRESS BURR 0.06mm MAX.



MATERIAL 材質				GENERAL TOLERANCES 一般公差		SCALE 尺度		UNIT 単位		TITLE 名称	
銅合金 (t=0.1)				DIM 寸法 ± 0.2		DR '08-Mar-25		mm		4067シリーズ コンタクト	
FINISH 仕上げ				ANGLE 角度 ±		K. Kawaguchi				SERIES 4067 CONTACT	
前メッキ/PRE-PLATE				3RD. ANG. PROJ. 三角法		CHK '08-Mar-25		DSN '06-2-3		EDP No	
下地メッキ/UNDER PLATE : Ni 1.3μm MIN.				IRISO ELECTRONICS CO., LTD		M. TAKAGI		S. Chiba		PARTS No 部番	
接点部/CONTACT POINT : Au 0.3μm MIN.						4. Sawak		APP '08-3-25		4067T-01B-G	
半田付部/TAIL : Au 0.05μm MIN.				IRISO 電子工業株式会社		REVISED		REVISED		DWG No 図番	
						REVISED		REVISED		IPS-4067T-01B-G	
										REV. 2	

DO NOT SCALE DRAWING. THIS DRAWING CONTAINS INFORMATION THAT IS PROPRIETARY TO IRISO AND SHOULD NOT BE USED WITHOUT WRITTEN PERMISSION. 本図面は、イリソ電子工業(株)の所有する情報を含むもので当社の許可なく複製を禁止する。

PROTECTED COPY