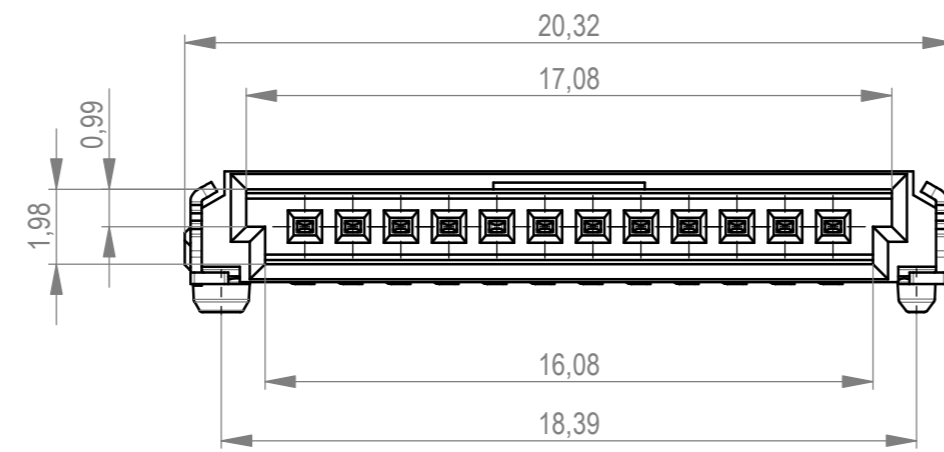
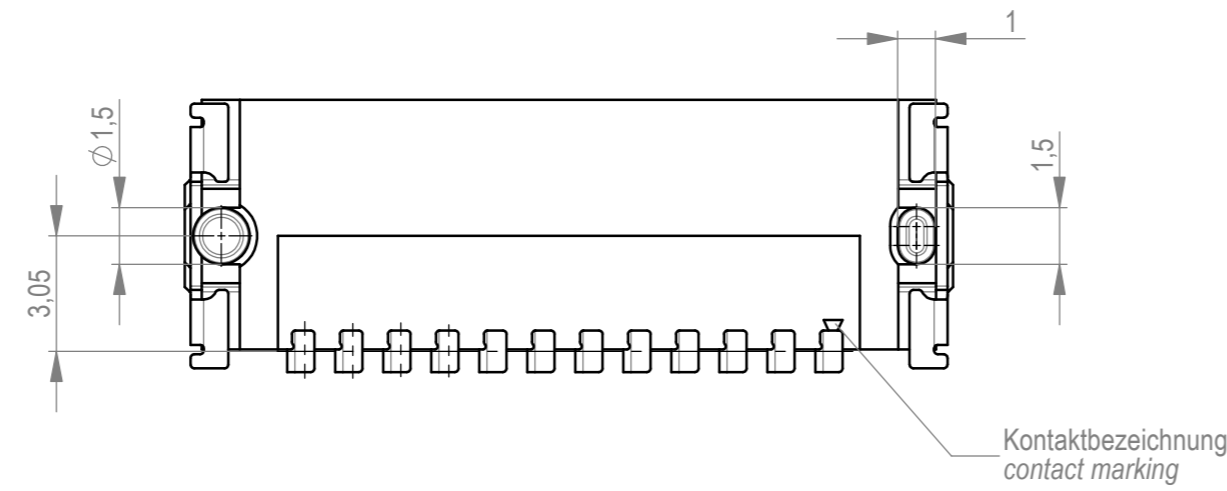
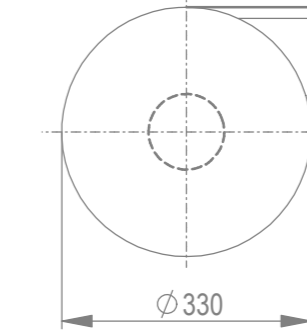
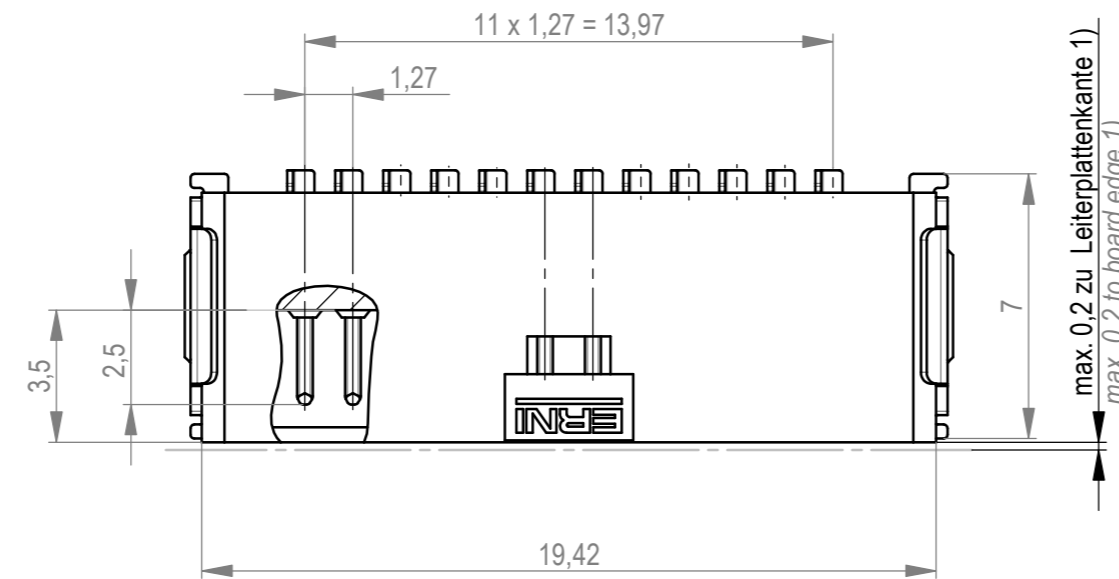
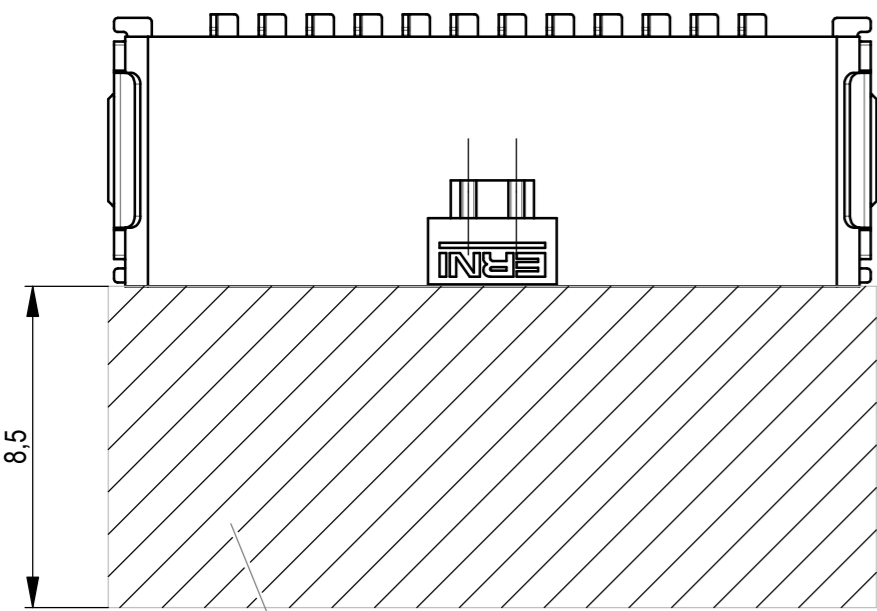
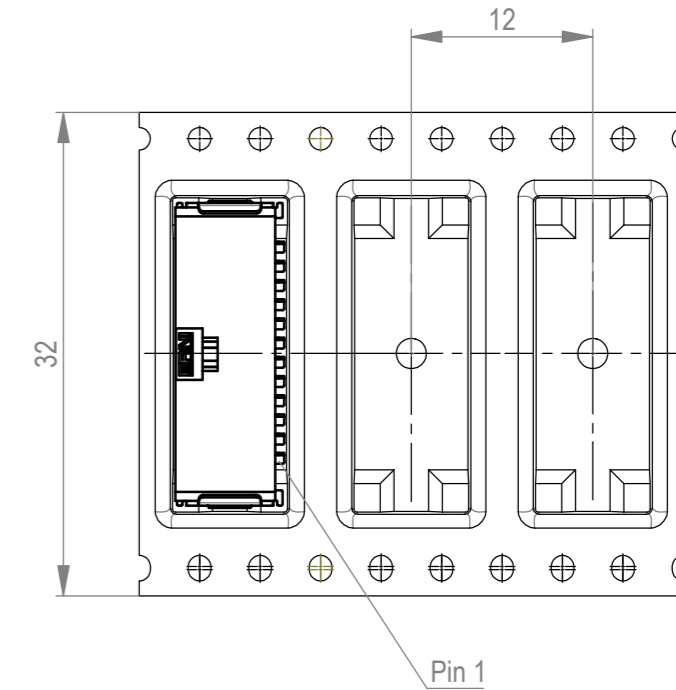


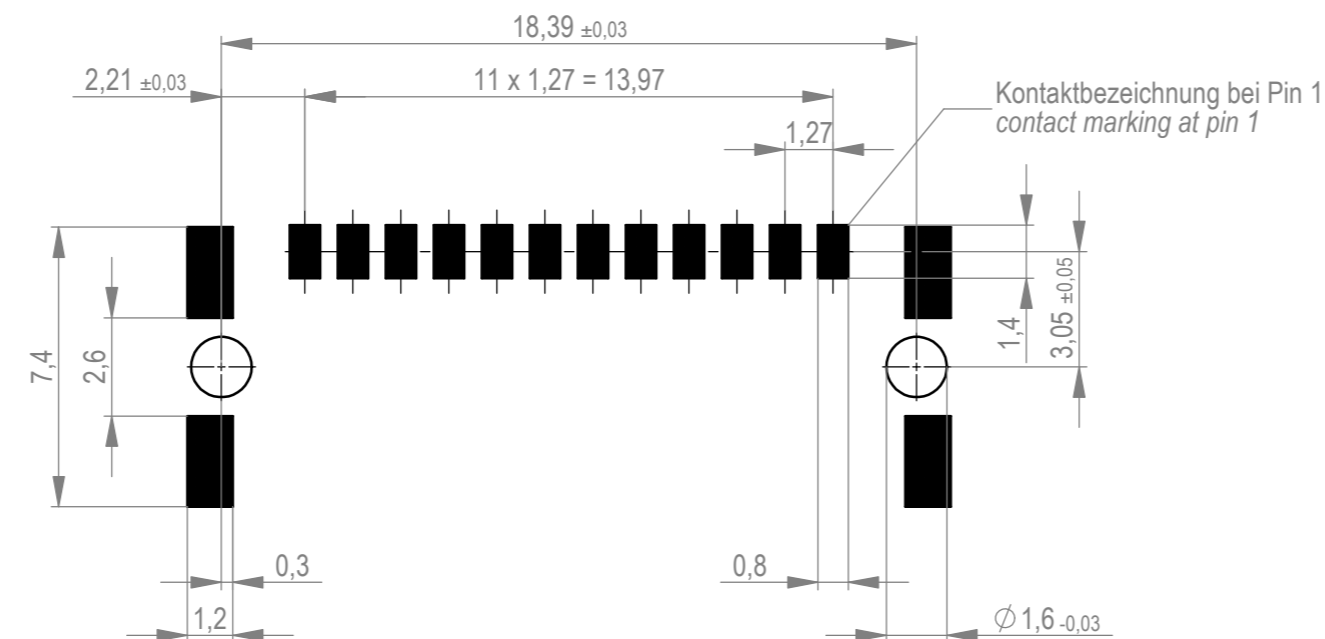
Verpackt im Gurt in Anlehnung an DIN IEC 60286-3
tape on reel packaging according to DIN IEC 60286-3
 Verpackungseinheit: 1000 Stück
packaging unit: 1000 pcs



Abspulrichtung - reel off direction →



Leiterplatten-Layout für SMT
 PCB-Layout for SMT



Sperrfläche für Leiterbahnen
 gültig bei Verwendung von
 Gegenstecker Federleiste 90°
 in SKV Ausführung
*Restricted area for conductors
 valid for use by mating
 female connector 90°
 in IDC version*

Anforderungsstufe 1
performance level 1

Kontaktbereich vergoldet
mating area gold plating

Anschlussbereich verzinnt 4-6 µm
terminal area 4-6 µm tin plating

Koplanarität der Anschlüsse ≤ 0,1 mm
coplanarity area of termination ≤ 0,1 mm

1) gültig bei Verwendung von Gegenstecker Federleiste 90° in SMD Ausführung
valid for use by mating female connector 90° in SMT version

Weder die deutsche Version dieser Zeichnung dient zur Einschränkung der Haftung der Erni International AG, noch die englische Originalversion. Die deutsche Version dieser Zeichnung dient nur zur Einschränkung der Haftung der Erni International AG. Bei Abweichungen von dem englischen Original gilt das englische Original. In case of any deviation the English version shall prevail.

Dimension no.	Tolerances Dim. for Information ISO 8015	All Dimensions in mm	Scale 5:1 Material
Customer drawing: All rights reserved. Only for Information. To ensure that this is the latest version of this drawing, please contact one of the ERNI companies before using.	Subject to modification without prior notice. Drawing will not be updated.		MiniBridge Male Angeled SMT 12p 234478
g Index	10.03.2021 Date	 ERNI International AG Zürichstrasse 72 8306 Brüttisellen - Zürich Switzerland	