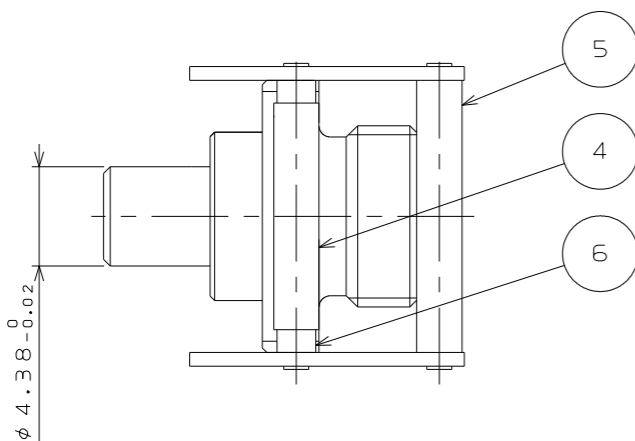
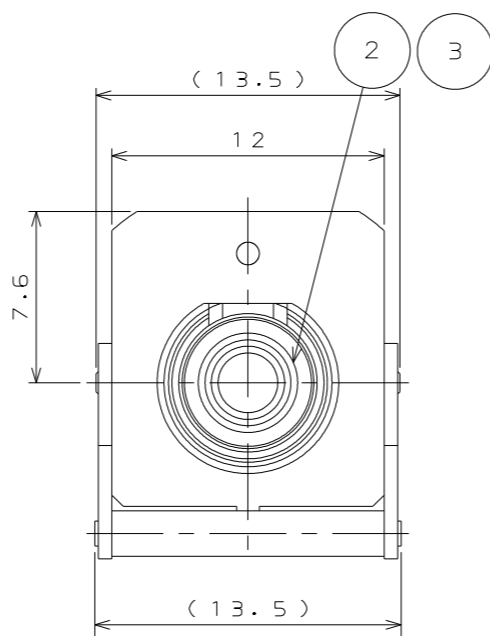
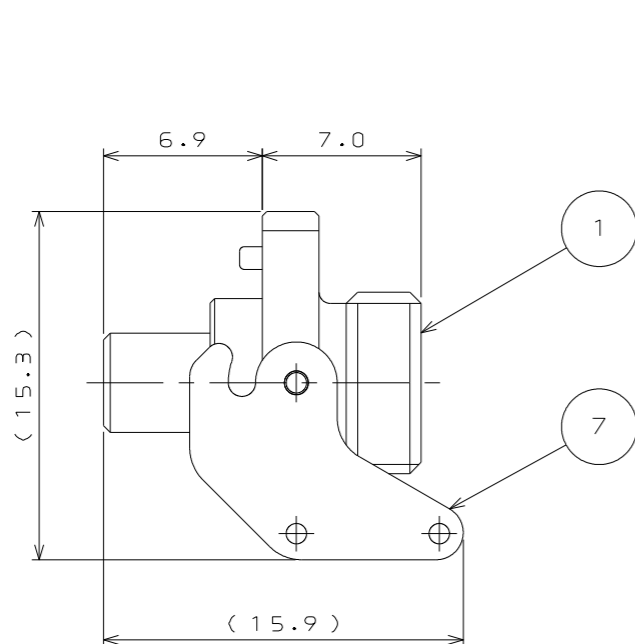
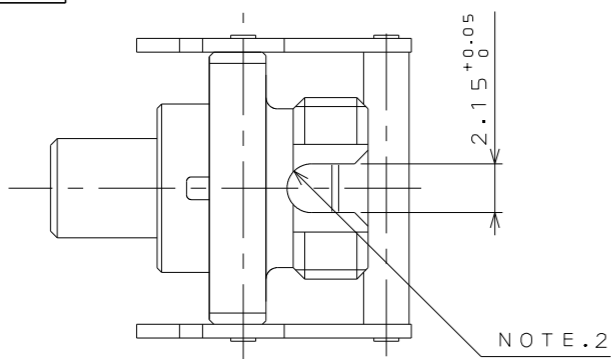


87036348
SJ036348
図面番号(DRAWING NO.)



版数 VER.	年月日 DATE	CN NO.	変更内容 DESCRIPTION	製図 DR.	担当 CHK.	査閲 APPD.	承認 APPD.
2	4.Jul.2013	006853	Notes written change and add a notes 3 postscript 注記記載変更及び注記3追加	N.KATAGIYAMA	N.KATAGIYAMA	Y.KOREEDA	H.SHIMAZU

Optical Performance

Insertion Loss : 0.4dB Max (note1)

NOTE1.

The value shows insertion loss in case that a master optical connector, to which PC connection is available, and a master optical connector, to which PC connection is available, are connected.

△ (The performance when the item is mated with FO-FC-RS-A-R(SJ104350))

Mechanical Performance

Unlock force of lever : 2.9N MIN

NOTE.2

The Shape of indicuated Radius Part is not strict requirement.

△ NOTE3.

This product is the same product as FO-FC-FS(FC-A1).

光学性能

挿入損失 : 0.4dB以下(注1)

注1.PC接続が可能なマスター光コネクタとPC接続が可能なマスター光コネクタを接続した場合の値である。

△(FO-FC-RS-A-R(SJ104350)と嵌合した時)

機械性能

レバー離脱力 : 2.9N以上

注2. 指示部の形状はR形状でなくともよい。

△注3.本製品はFO-FC-FS(FC-A1)と同製品である。

7	LEVER	2	STAINLESS		
6	LEVER PIN2	1	STAINLESS		
5	LEVER PIN1	1	STAINLESS		
4	STAINLESS PIPE	1	STAINLESS		
3	SLIT SLEEVE	1	CERAMIC		
2	SLEEVE HOLDER	1	STAINLESS		
1	FC-A1 FRONT SHELL	1	STAINLESS		
符号 NO.	名称 DESCRIPTION	個数 QTY.	材料 MATERIAL	仕上 FINISH	備考 REMARKS
仕様書(SPECIFICATION)		第1版(ORIGINAL DATE) 11.Jun.2002		尺度(SCALE) N: S	シリーズ(SERIES) OPT
JACS-7529		製図 DR.	Y.HIROKI	名称(TITLE) FO-FC-FS(FC-A1) -STD	
一般公差(GENERAL TOLERANCE)		担当 CHK.	H.KOBAYASHI		
寸法(DIMENSION)		査閲 APPD.			
. ±0.8		承認 APPD.	A.ONOGAWA	質量(MASS)	
.X ±0.4					
.XX ±0.1					
.XXX ±					
角度(ANGLES)		単位(UNIT): mm		日本航空電子工業株式会社 JAPAN AVIATION ELECTRONICS INDUSTRY, LTD. 図面番号(DRAWING NO.) SJ036348	
X° ±					
X°X' ±					
				図面番号(DRAWING NO.) SJ036348	
				版数 (VER.) 2	