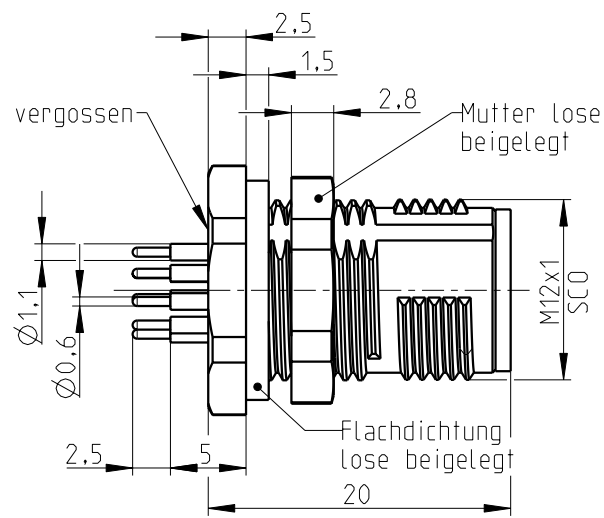
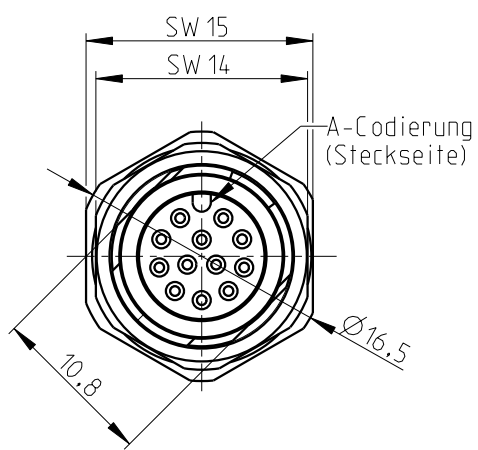


The copying, distribution and utilization of this document as well as the communication of the contents to others without expressed authorization is prohibited according to §18 UWG German Law. Offenders will be held liable for the payment of damages according to §19 UWG German Law. All rights reserved, in particular the right to carry out patent, utility model or ornamental design registrations.

Weitergabe sowie Vervielfältigung dieses Dokuments, Verwertung und Mitteilung seines Inhalts gem §18 UWG verboten, soweit nicht ausdrücklich gestattet. Zuwiderhandlungen verpflichten zu Schadensersatz (§19 UWG). Alle Rechte vorbehalten, insbesondere das Recht, Patent-, Gebrauchsmuster- oder Geschmacksmusteranmeldungen durchzuführen. CONIVERS GmbH Heisenbergstrasse 1 D-71083 Herrenberg

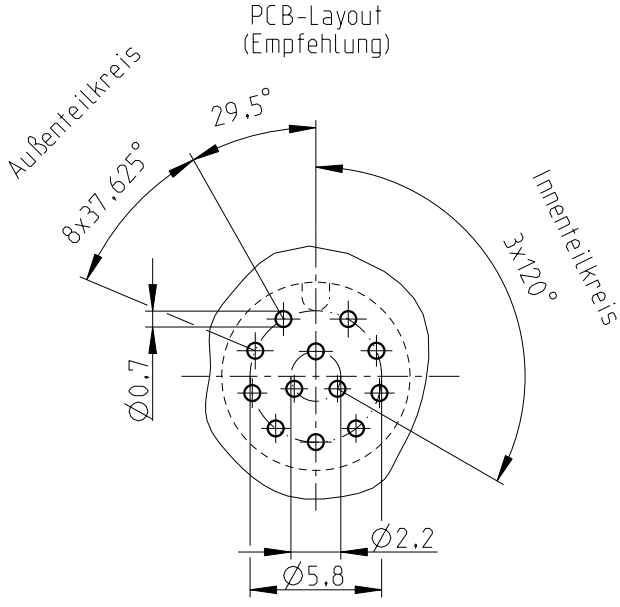
Mechanische Daten (in Anlehnung an IEC 61076-2-101)		Material	
Polzahl / Codierung	12 / A	Gehäuse / Oberfläche	GD-Zn / Ni
Kontaktanschlussart	Einlötl / Stift	Kontaktträger	PA 66 / UL 94 V0
Kontakt-Ø	0.6mm	Farbe	schwarz
Temperaturbereich	-40 °C / +85 °C	Litzen	-
Schutzart	IP 67	Querschnitt	-
Steckzyklen	> 100	Kontakte / Oberfläche	CuZn / Au
Verriegelung	M12 STANDARD / SPEEDCON	Dichtung	Klingersil C-4500
		Verguss	PU 2k / UL 94 V0

weitergehende Informationen:  
 - siehe Technische Daten M12-1  
 - siehe Einbauempfehlung M12x1  
 Bauform DSI

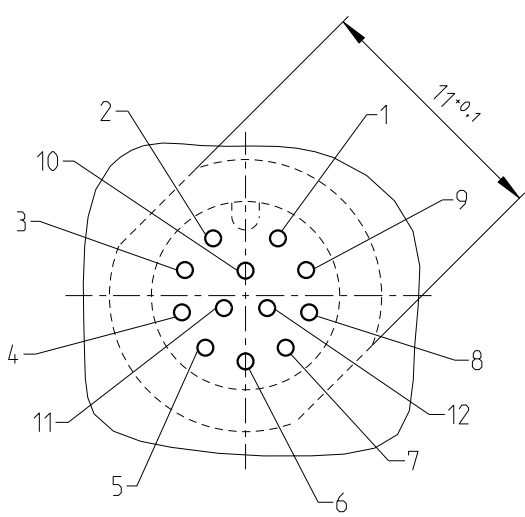


Sämtliche angegebene Daten beziehen sich auf die ≥ IP54 montierten M12 Einbaustecker und setzen ein korrekt gestecktes und verriegeltes Steckverbinderpaar voraus. Einflüsse durch Litzen, Leitungen oder Leiterplattenmontage sind zusätzlich zu berücksichtigen.

Ansicht Polbild Steckseite



Lage PCB-Layout zu Wandausschnitt



Freimaßtoleranzen nach DIN ISO 2768-c		Technische Änderungen vorbehalten		Index 3 / 2012-11-29		Maßstab: 2:1									
<table border="1"> <thead> <tr> <th>Datum</th> <th>Name</th> </tr> </thead> <tbody> <tr> <td>Bearb. 2008-05-21</td> <td>Thumm</td> </tr> <tr> <td>Gepr.</td> <td></td> </tr> </tbody> </table>		Datum	Name	Bearb. 2008-05-21	Thumm	Gepr.		Benennung: Gehäuse mit Einlötkontakten Hinterwandmontage (M12x1)						Blatt: 1 von: 1	
Datum	Name														
Bearb. 2008-05-21	Thumm														
Gepr.															
		Zeichnungs-Nr.:		BA-12P2N42B000		Dok.-Nr.:		00692997							
		Artikel-Nr.:		1559945											
		Artikelbezeichnung:		SACC-DSI-MS-12CON-M12 SCO											