

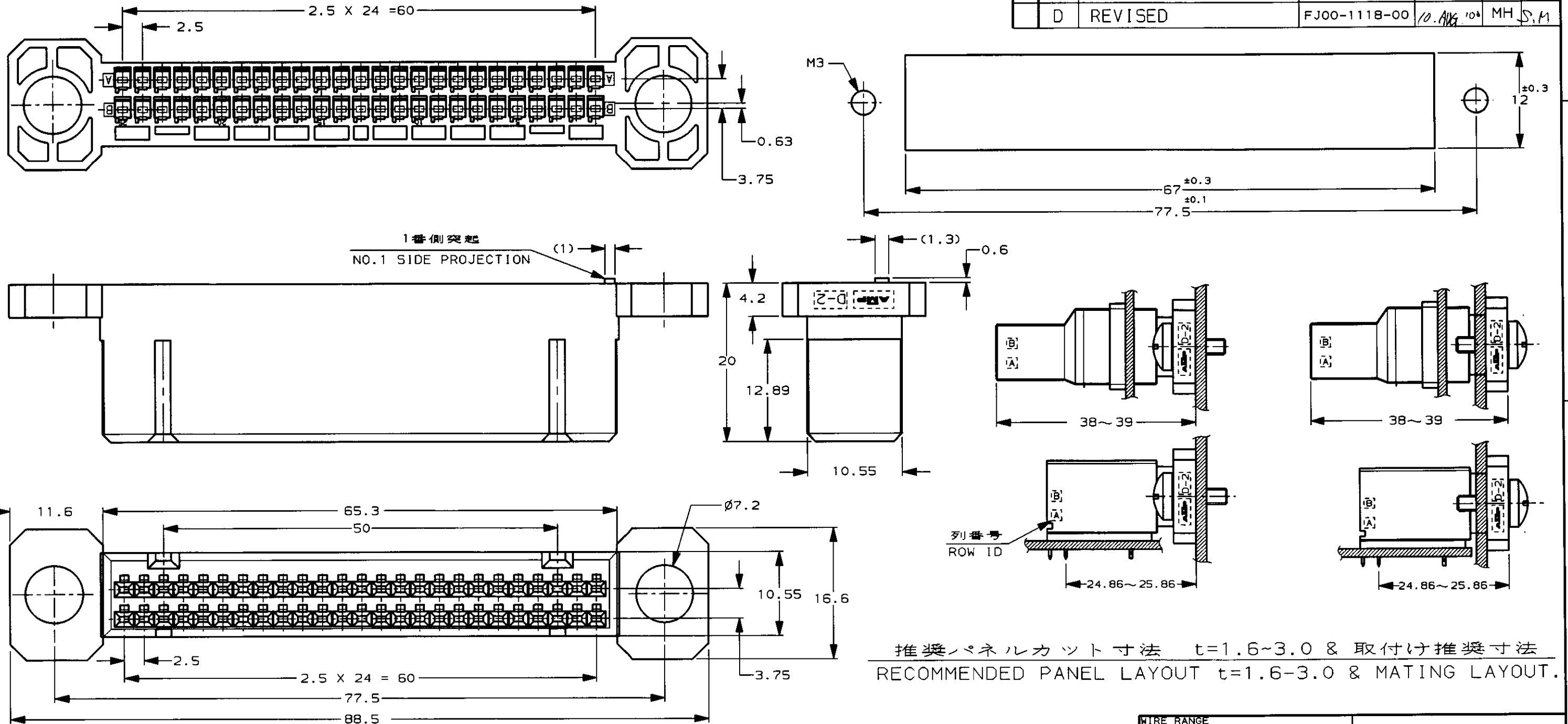
LOC J
DIST -

REVISIONS

P	LTR	DESCRIPTION	ECN	DATE	DWN	APVD
0		RELEASED	FJ00-0406-99	21/JUL 99	MH	SM
A		REVISED	FJ00-1308-99	17/NOV 99	MH	SM
B		REVISED	FJ00-2077-99	17/DEC 99	MH	IH
C		REVISED	FJ00-0170-00	7/FEB 00	MH	SM
D		REVISED	FJ00-1118-00	10.AUG '00	MH	S.M.

- 1 : AS SHOWN

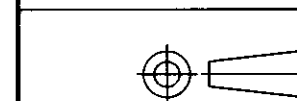
- 1 : 本図



推奨パネルカット寸法 t=1.6~3.0 & 取付け推奨寸法
RECOMMENDED PANEL LAYOUT t=1.6-3.0 & MATING LAYOUT.

THIS DRAWING IS A CONTROLLED DOCUMENT FOR AMP INCORPORATED. IT IS SUBJECT TO CHANGE AND THE CONTROLLING ENGINEERING ORGANIZATION SHOULD BE CONTACTED FOR THE LATEST REVISION.

DIMENSIONS: 単位: 概 mm
TOLERANCES UNLESS OTHERWISE SPECIFIED
一般公差
10% ±0.2
30% ±0.25
100% ±0.3
ANGLE: ±0.3°



MATERIAL 材料
熱可塑性樹脂

FINISH 仕上
-

OWN 17 JUL '99
M. HIGO
CHK 21 JUL '99
S. MANABE
APVD 21 JUL '99
S. MANABE
PRODUCT SPEC
108-5659
APPLICATION SPEC
114-5258
WEIGHT
13g

WIRE RANGE 包含電線断面積	被覆外径	AMP タイコエレクトロニクス アンプ株式会社 Kawasaki, Japan	
-		NAME 名称 パネルマウント タイプ リセ ハウジング 50P <ダイナミック D-2000 ドロウ タイプ> PANEL MOUNT TYPE REC H5G 50P <DYNAMIC D-2000 DRAWER TYPE>	
SIZE A3	CAGE CODE 00779	DRAWING NO 番号 1318577	RESTRICTED TO -

CUSTOMER DRAWING

SCALE 尺度 2-1 SHEET 1 OF 1 REV D