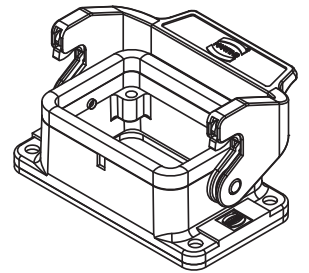
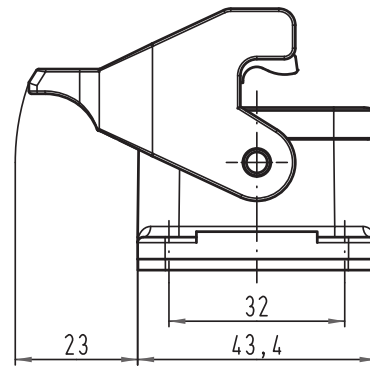
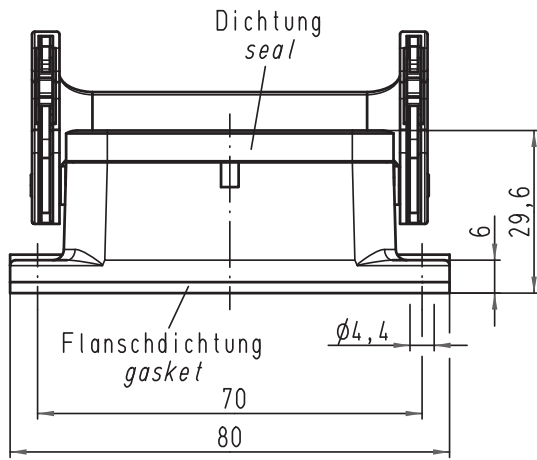
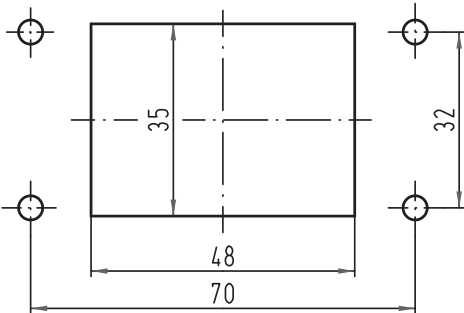




Alle Rechte vorbehalten/ All rights reserved



Montageausschnitt
panel cut out



 All Dimensions in mm Original Size DIN A 4			Techn. Character.			Nicht tolerierte Maß/Free size tolerances	
Mod.	Dat.	Name	Dat.	Name	Maßstab/Scale		
			Detail.	17.06.10	Ho	1:1	Han 6B-agg-LB Anbaugeschäuse housing bulkhead mounting
			Insp.		Be		
			Stand.				
A			HARTING Electric GmbH & Co. KG			 TB 09 30 006 0322	Blatt/ page
			D-32339 Espelkamp				