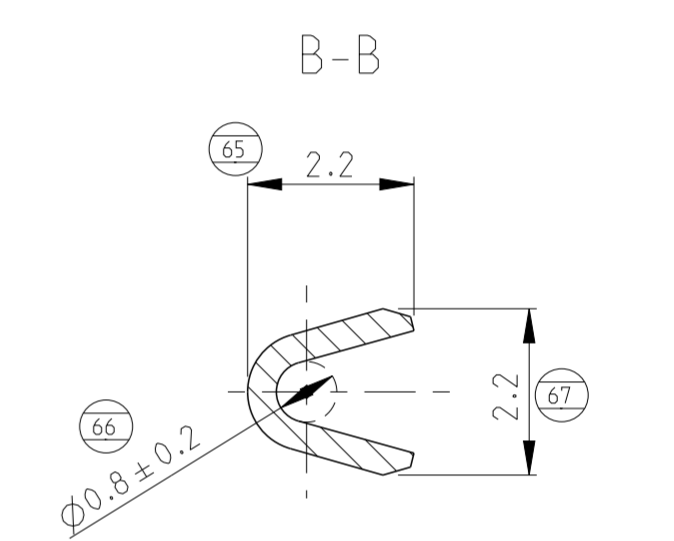
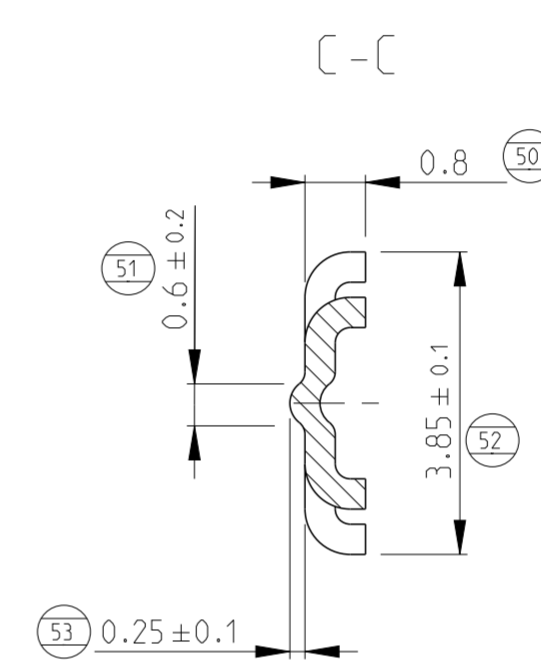
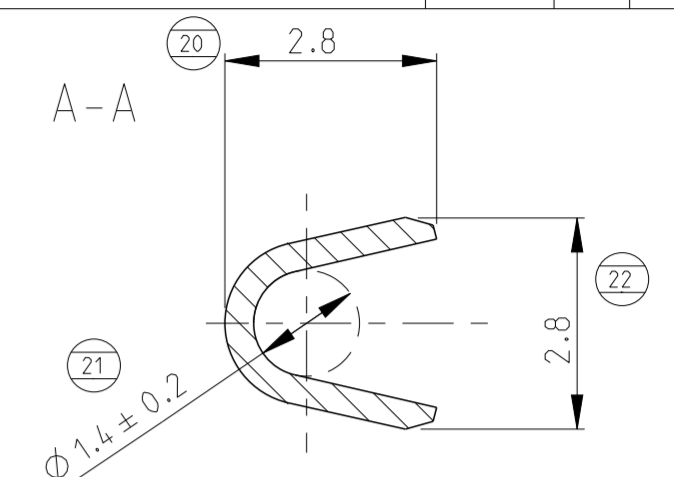
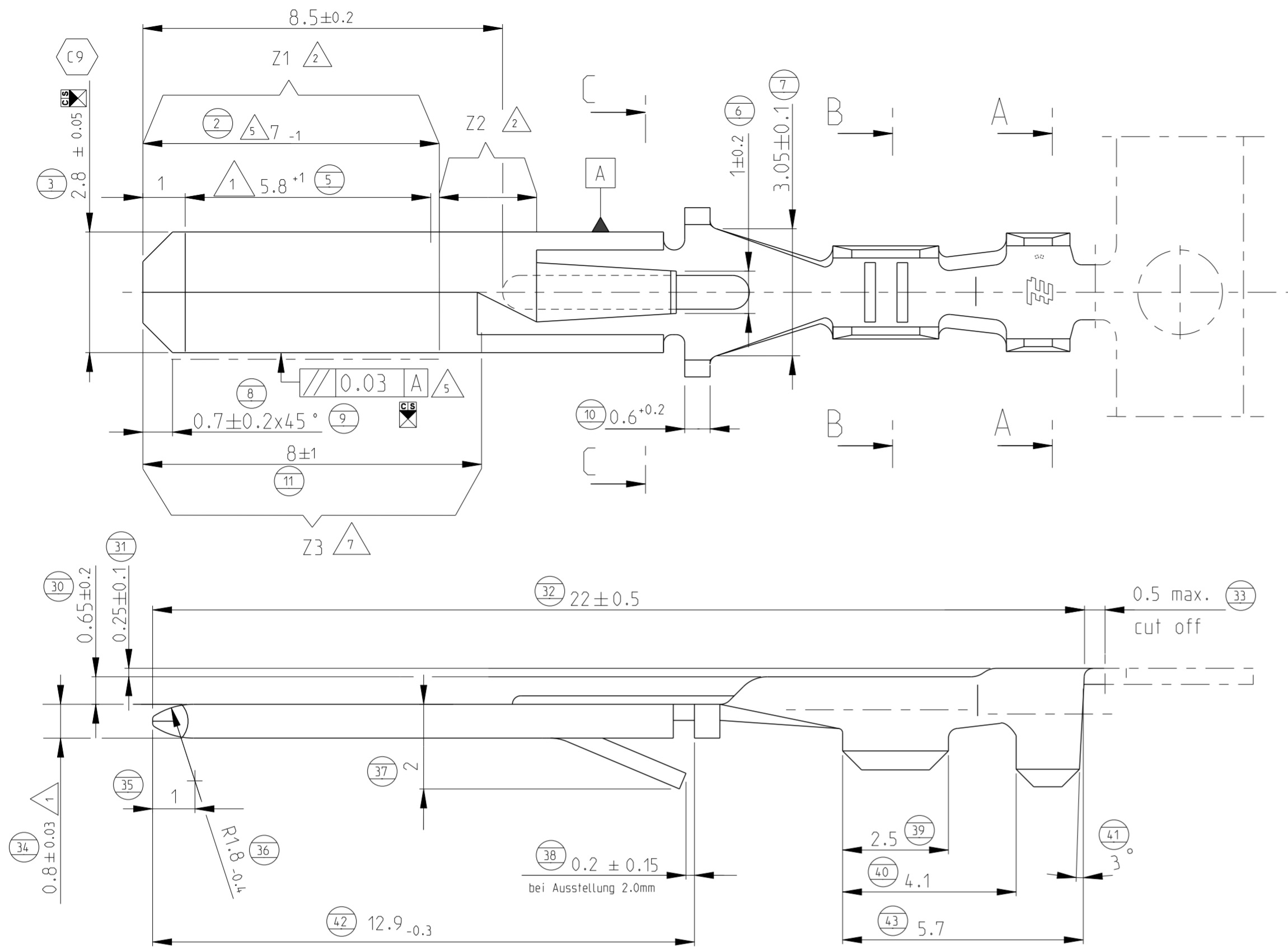


REVISIONS					
P	LTR	DESCRIPTION	DATE	DWN	APVD
C7		DIMENSION NO. 11 (8±1mm) ADDED	14AUG2009	MP	-
C8		PARTS 964131-3 AND 964131-4 REACTIVATED	17JUN2010	MP	-
C9		DIMENSION NO. 3 (2.8±0.05) UPDATED	13NOV2020	JPN	MP



Bemerkungen  
Notes

- 75 1 Dicke 0.8±0.03 auf gekennzeichnete Länge  
Tab thickness 0.8±0.03 at length
- 76 2 Ausführung 'selektiv vergoldet';  
Bereich Z1: Kontaktzone ≥0.8µm galvanisch Gold  
ueber 1-3µm galvanisch Nickel  
Bereich Z2: Gold-Flash (~0.04µm) ueber Nickel  
Crimp-Bereich: 0.8-2.3µm galvanisch Zinn ueber Nickel  
  
Selective gold plated version;  
Area Z1: contact area ≥0.8µm electro deposited gold  
over 1-3µm electro deposited nickel  
Area Z2: gold-flash (~0.04µm) over nickel  
Crimp area: 0.8-2.3µm electro deposited tin over nickel

3 Drahtgroessenbereich: 0.2-0.5mm<sup>2</sup>  
Isolations Ø: 1.15-1.6mm FLR-Leitung  
Leiter: F-Crimp  
Isolation: OVL-Crimp

Wire size range: 0.2-0.5mm<sup>2</sup>  
Insulation Ø: 1.15-1.6mm FLR-wire  
Wire: F-Crimp  
Insulation: OVL-Crimp

4 Erhaltliche Verarbeitungsspezifikation  
Available application specification TE-Spec. 114-18014

77 5 Parallelitaet ist ueber diesen Bereich  
gewaehrleistet.  
PARALLELSIM AT THIS AREA IS GUARANTEED.

6 Weitere Flachstecker fuer Drahtgrößenbereich  
CORRESPONDING TABS FOR WIRE RANGE  
0.5 - 1.0 mm<sup>2</sup> : 964132  
>1.0 - 2.5 mm<sup>2</sup> : 964133

78 7 Bereich Z3 :min. 3µm Ni (restlicher Kontakt blank)  
Area Z3: min. 3µm Ni (remaining contact blank)

99 PRODUCT CHARACTERISTICS ACC. QMP\_EMEA\_012  
BESONDERE MERKMALE NACH QMP\_EMEA\_012

THIS DRAWING IS A CONTROLLED DOCUMENT.

DWN K.Sellien 21DEC1992  
CHK F.Thiel 21DEC1992

964 131-6	A	-	CuSn4 F47	NICKEL PLATED 7
964 131-4	C	964 140-4	CuSn4 F47	SEL. GOLD PLATED 2
964 131-3	C	964 140-3	CuNiSi F46	PRETINNED
964 131-2	C	964 140-2	CuSn4 F47	PRETINNED
964 131-1	C	964 140-1	CuSn4 F47	PLAIN
TE Bestell-Nr.	TE-REV. Bandware	TE Einzelausfuhrung	WERKSTOFF	OBERFLAECHE FARBE

DIMENSIONS:	TOLERANCES UNLESS OTHERWISE SPECIFIED:
mm	0 PLC ± 1 PLC ± 2 PLC ± ±0.3 3 PLC ± 4 PLC ± ANGLES ±3° FINISH
MATERIAL	-

APVD -		NAME	
PRODUCT SPEC -		FASTIN-FASTON 2.8MM TAB	
APPLICATION SPEC -		FASTIN-FASTON 2.8MM Flachstecker	
SIZE	CAGE CODE	DRAWING NO	RESTRICTED TO
A2	00779	C-964131	-
CUSTOMER DRAWING		SCALE	SHEET
		5:1	1 OF 1
			REV C9

**STE** TE Connectivity