

# K 50 SQ - 8 Ohm

Art. No. 2897

---



**5 cm (2") Kleinlautsprecher** mit Kunststoff-membran, quadratischem Metallkorb mit 4 Montagelöchern und Schaumstoffdichtung. Flachstecker (2,8 x 0,5 mm). Geringe Baugröße, deshalb geeignet zur Signalausgabe in Geräten oder Anlagen, in denen wenig Platz zur Verfügung steht.

\*) IP-Schutzklasse für Frontseite bei Einbau in ein abgedichtetes Gehäuse

**5 cm (2") miniature speaker** with plastic diaphragm, square metal basket with 4 mounting holes and foam gasket. 2.8 x 0.5 mm contact pin. Thanks to its compact dimensions, suitable for signal output in machines and other equipment where space is at a premium.

\*) IP protection class for front side when built into a sealed enclosure

## Anwendungsmöglichkeiten / Typical applications

- Sprach- und Signalausgabe in Geräten und Anlagen im Innen- und Außenbereich
  
- Voice and signal output in machines and other equipment both indoors and outdoors

01.10.2015

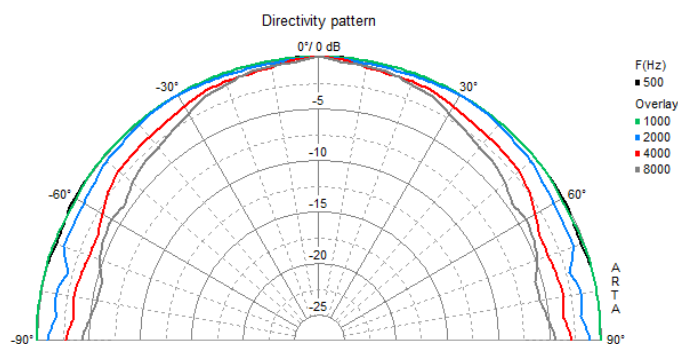
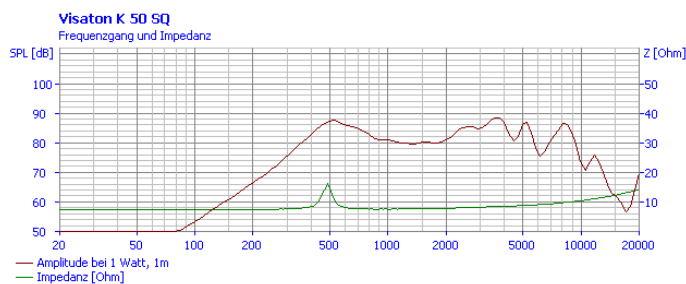
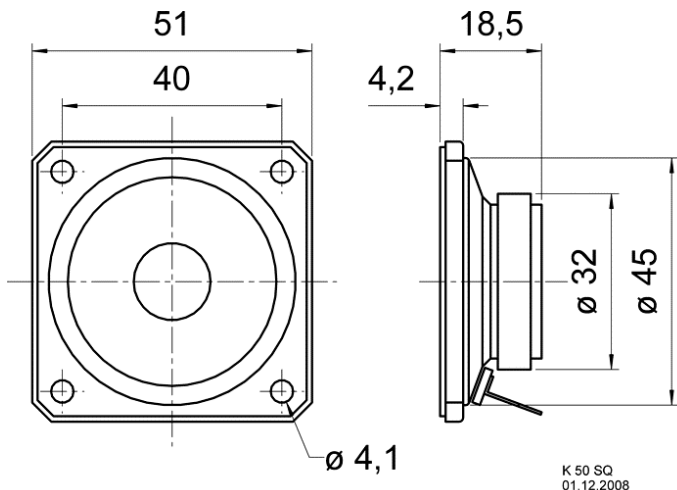
### Eigenschaften / Attributes

- Metallkorb
- Kunststoffmembran (Mylar)
- Funktionstüchtig bei Kälte gemäß EN 60068-2-1/EN 50155

- Metal basket
- Plastic membrane (mylar)
- Functionally at cold according to EN 60068-2-1/EN 50155

# K 50 SQ - 8 Ohm

Art. No. 2897



## Technische Daten / Technical data

Nennbelastbarkeit Rated power	2 W
Musikbelastbarkeit Maximum power	3 W
Nennimpedanz Z Nominal impedance Z	8 Ohm
Übertragungsbereich Frequency response	250–10000 Hz
Mittlerer Schalldruckpegel Mean sound pressure level (1 W/1 m)	83 dB
Abstrahlwinkel (-6 dB) Opening angle (-6 dB)	180°/4000 Hz
Grenzauslenkung Excursion limit	+/-1 mm
Resonanzfrequenz $f_s$ Resonance frequency $f_s$	480 Hz
Obere Polplattenhöhe Height of front pole-plate	2 mm
Schwingspulendurchmesser Voice coil diameter	14 mm
Wickelhöhe Height of winding	3 mm
Schallwandöffnung Cutout diameter	45 mm
Gewicht netto Net weight	0,05 kg
Gleichstromwiderstand $R_{dc}$ D.C. resistance $R_{dc}$	7,3 Ohm
Mechanischer Q-Faktor $Q_{ms}$ Mechanical Q factor $Q_{ms}$	6,42
Elektrischer Q-Faktor $Q_{es}$ Electrical Q factor $Q_{es}$	7,32
Gesamt-Q-Faktor $Q_{ts}$ Total Q factor $Q_{ts}$	3,42
Äquivalentes Luftnachgiebigkeitsvolumen $V_{as}$ Equivalent volume $V_{as}$	0,06 l
Effektive Membranfläche $S_d$ Effective piston area $S_d$	12,5 cm <sup>2</sup>
Dynamische bewegte Masse $M_{ms}$ Dynamically moved mass $M_{ms}$	0,4 g
Antriebsfaktor $B_{xl}$	

01.10.2015

Force factor Bxl	1,12 T m
Anschlüsse Connections	2,8 x 0,5 mm (+) 2,8 x 0,5 mm (-)
Schutzklasse Protective system	IP 65 / 67 *)
Temperaturbereich Temperature range	-40 ... 80 °C